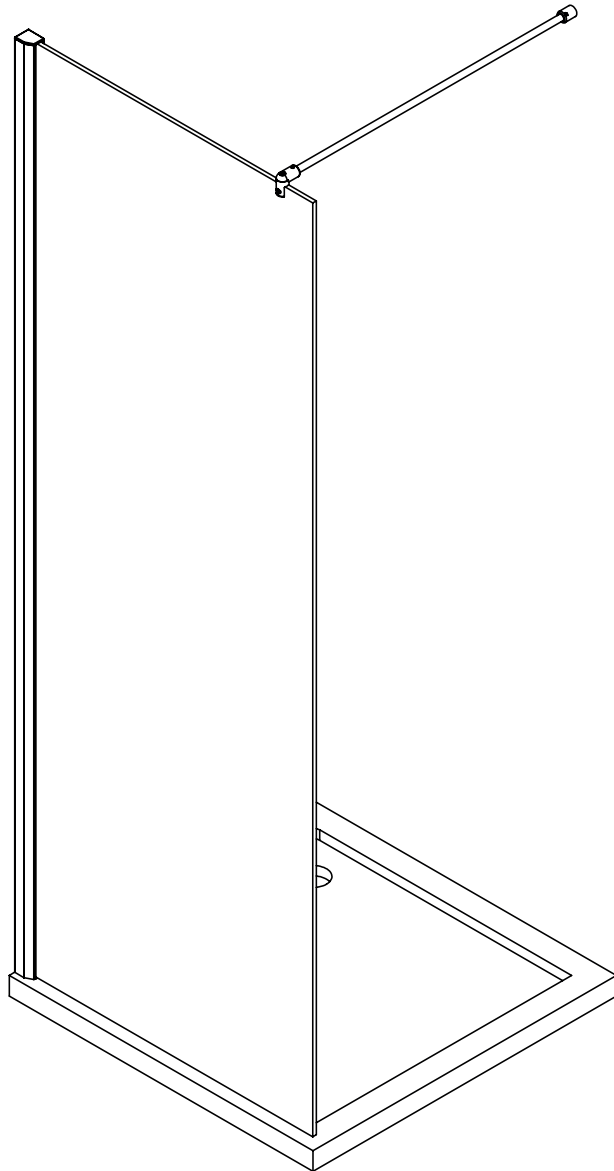


# beboop

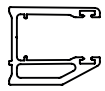
## Feststehende Seitenwand

Anschlag links



Montageanleitung

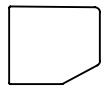
Art.-Nr.: BX1080000



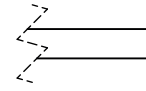
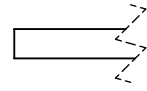
1x



1x



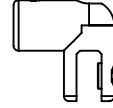
1x



1x



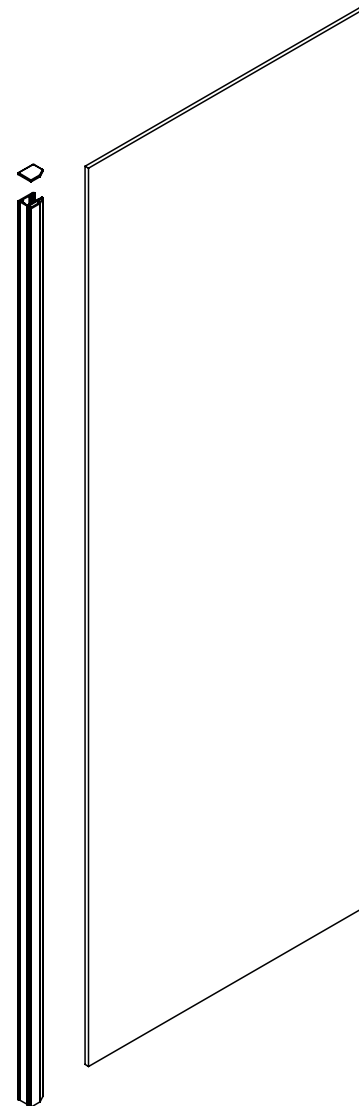
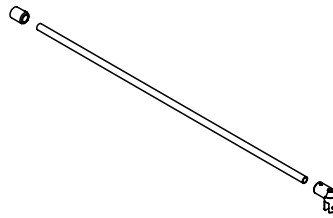
5x  $\varnothing$  4,2 x 38

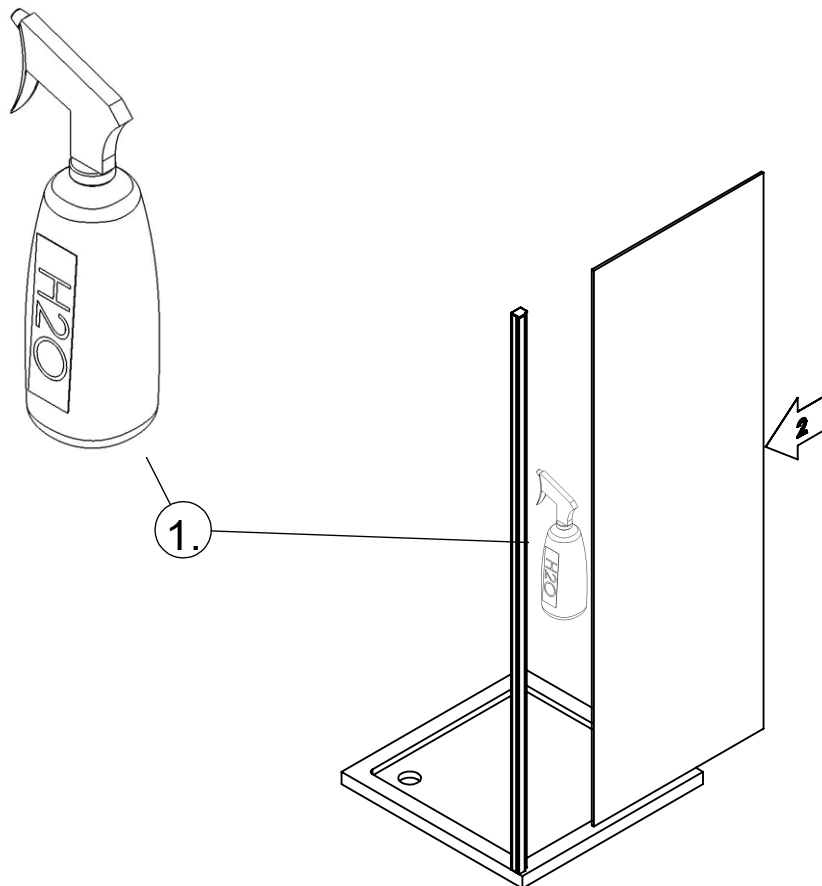
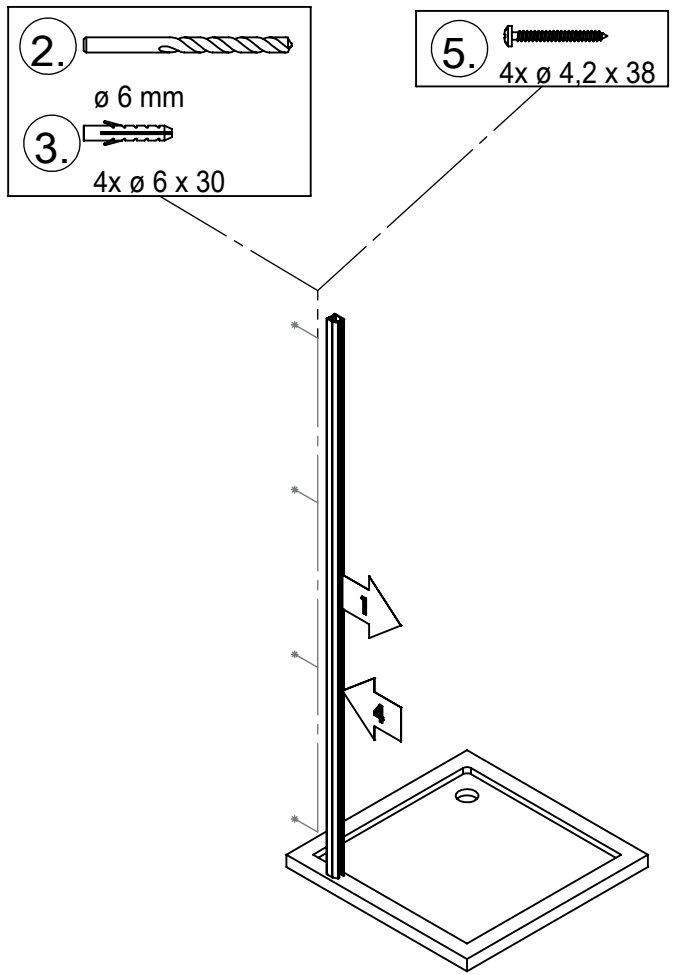
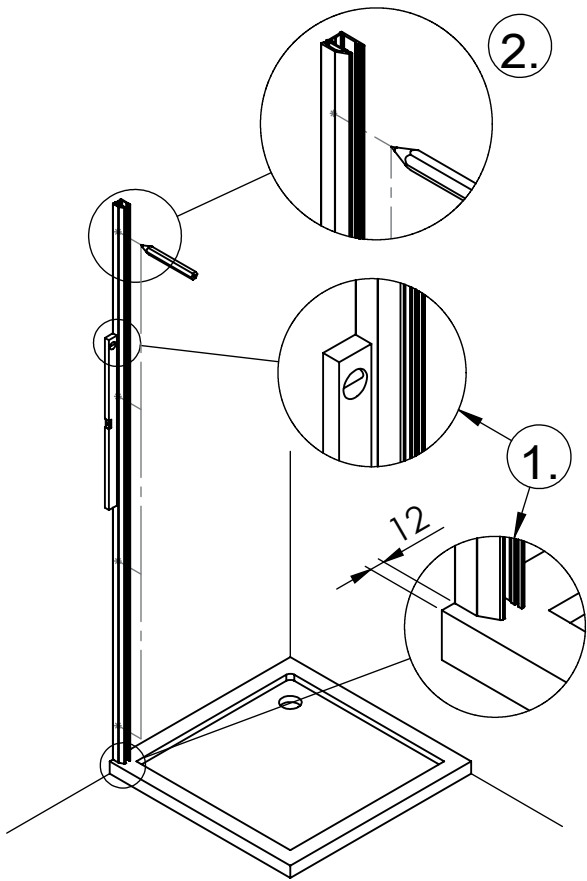


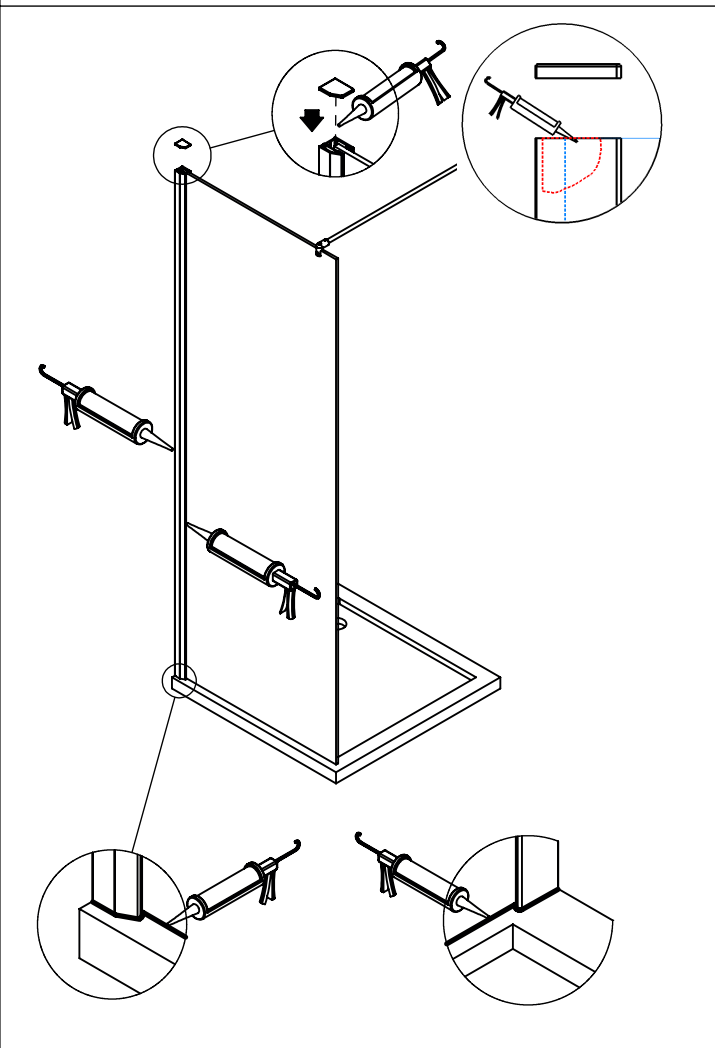
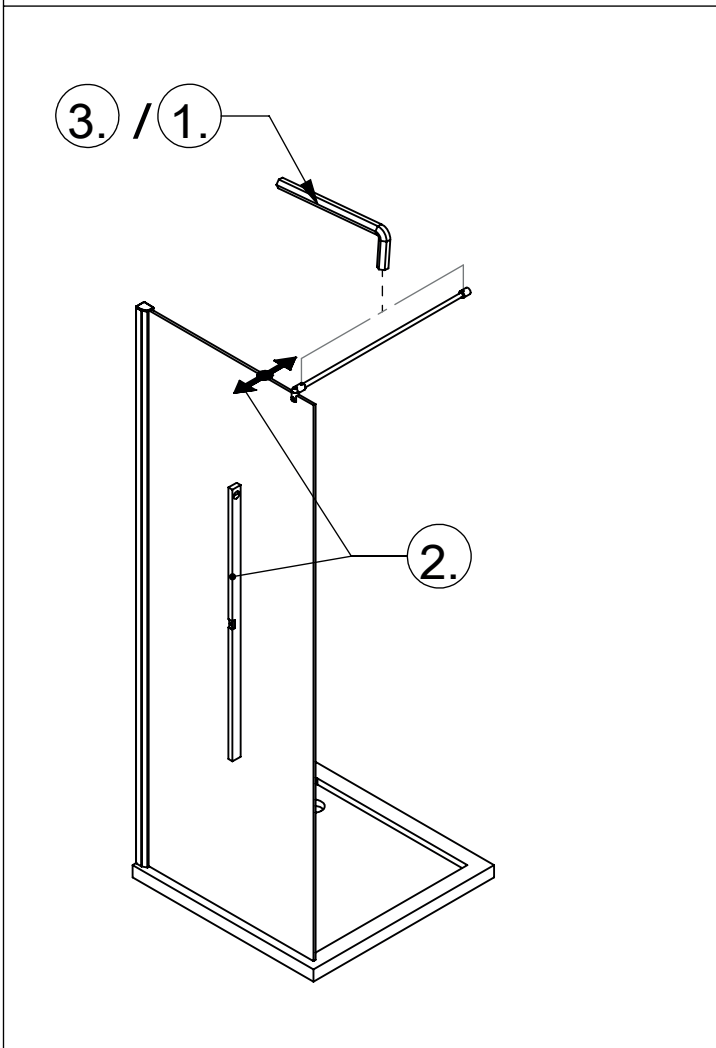
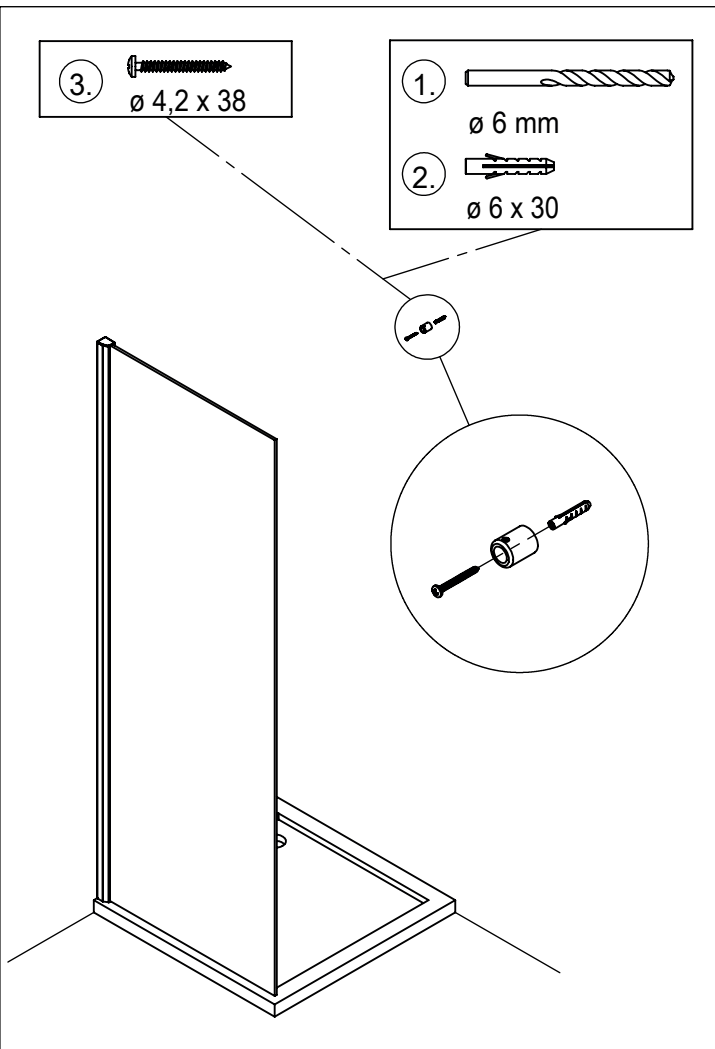
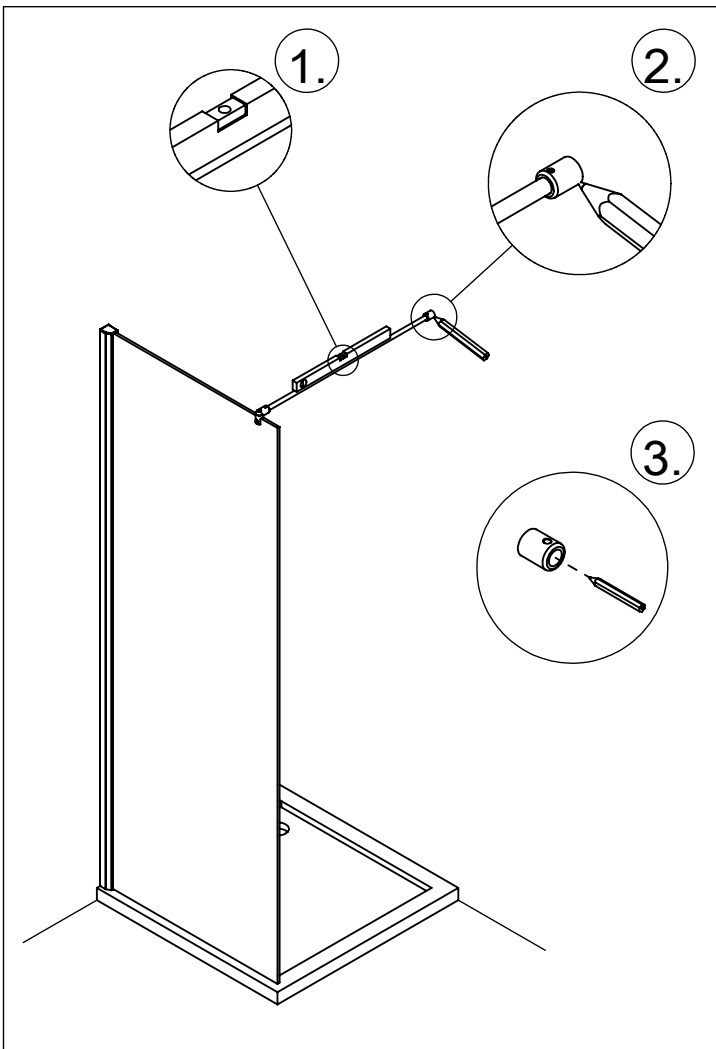
1x



5x  $\varnothing$  6 x 30







# Pflegehinweise für Ihre Duschkabine

Die Glasscheiben Ihrer **bebop**-Duschkabine sind mit einer Nano-Beschichtung versehen. Dank dieser Beschichtung kann das Wasser leichter von den Scheiben abfließen, ohne viele Spuren zu hinterlassen.

- **Nach jedem Duschen:** Beseitigen Sie die Wassertropfen mit einem handelsüblichen Fensterabzieher. Das verhindert unschöne Kalkablagerungen.
- **Nach ca. jedem zehnten Duschvorgang:** Reinigung der Scheiben mit einem weichen Tuch und einem leicht sauren Reinigungsmittel (Essigreiniger oder zitronensäurehaltige Pflegemittel).
- **Beschläge, Stabilisatoren und Profile** reinigen Sie am besten mit einem Neutralreiniger. Saure Reinigungsmittel können die Metallteile korrodieren lassen

**Bitte benutzen Sie keine basischen Reiniger, Scheuermittel, raue Tücher oder Schwämme.**

Die Beschichtung kann sich – je nach Dusch- und Putzverhalten – unterschiedlich schnell abnutzen. Sobald Sie feststellen, dass sich die Beschichtung abgenutzt hat, sollten Sie diese mit handelsüblichen Mitteln erneuern.

**Für die Gläser:**



**Für die Beschläge:**



**Nie:**





**TARDIS**  
GLASMANUFAKTUR

TARDIS GmbH & Co. KG | Im Tardis 1, 2 und 6 | D-56566 Neuwied  
fon +49.2631.95472-0 | fax +49.2631.95472-29  
info@tardis.com | [www.tardis.com](http://www.tardis.com)



Mitglied im  
**FLACHGLAS  
MARKENKREIS**



Mitglied der  
**DGNB**  
Deutsche Gesellschaft für Nachhaltiges Bauen  
German Sustainable Building Council