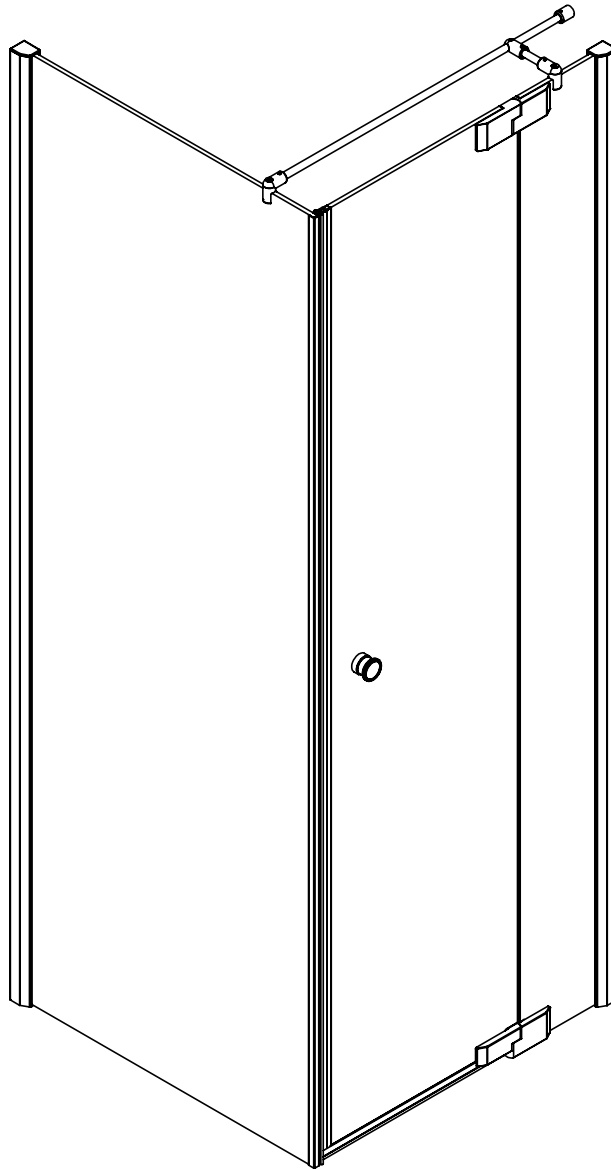


# bebo



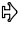
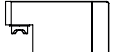




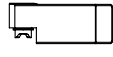
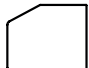




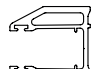








## Eckkabine, 3-teilig

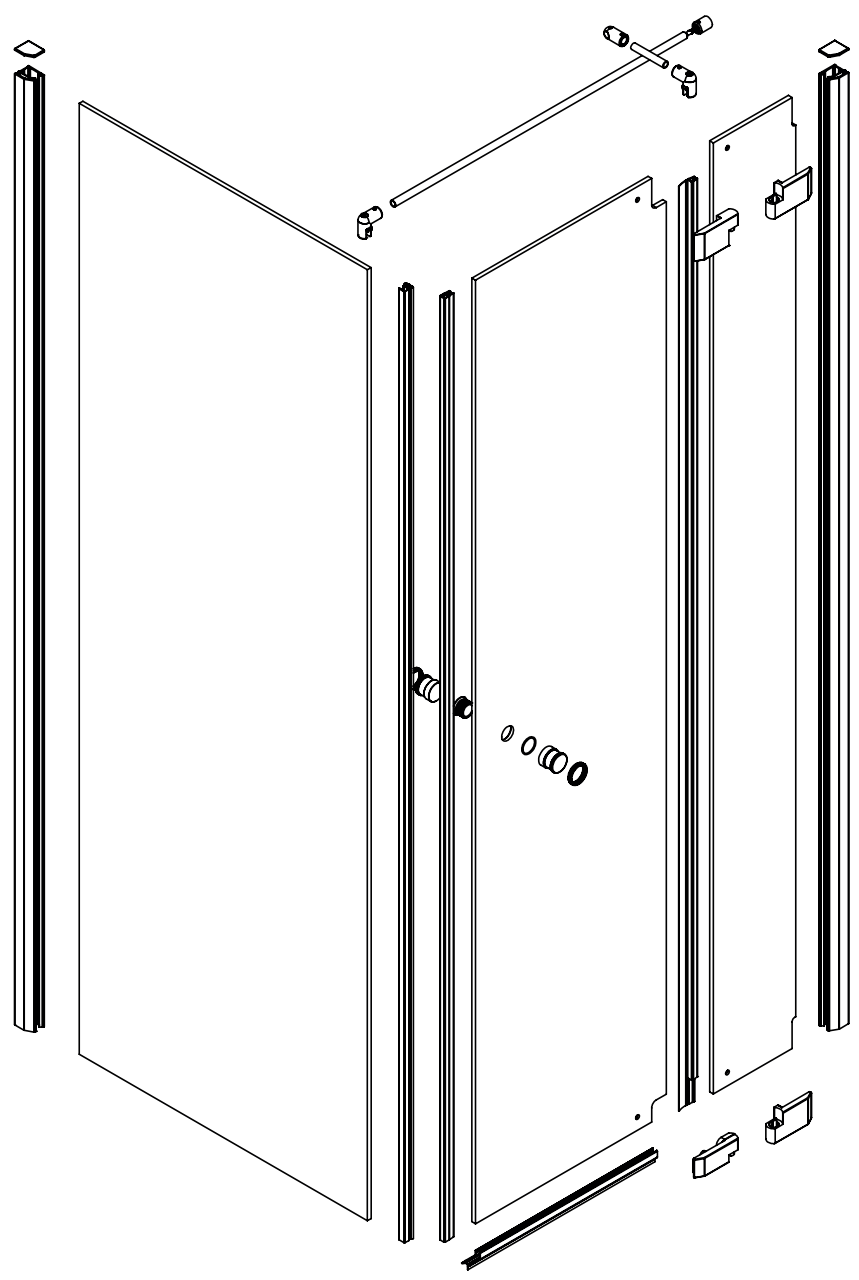
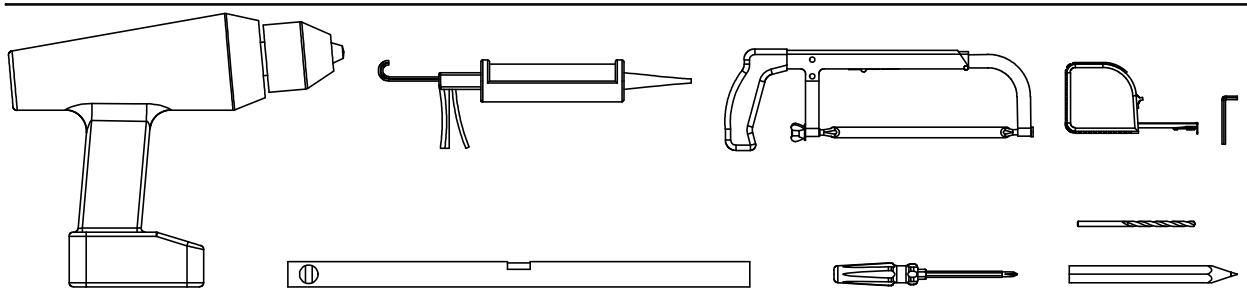
Anschlag rechts

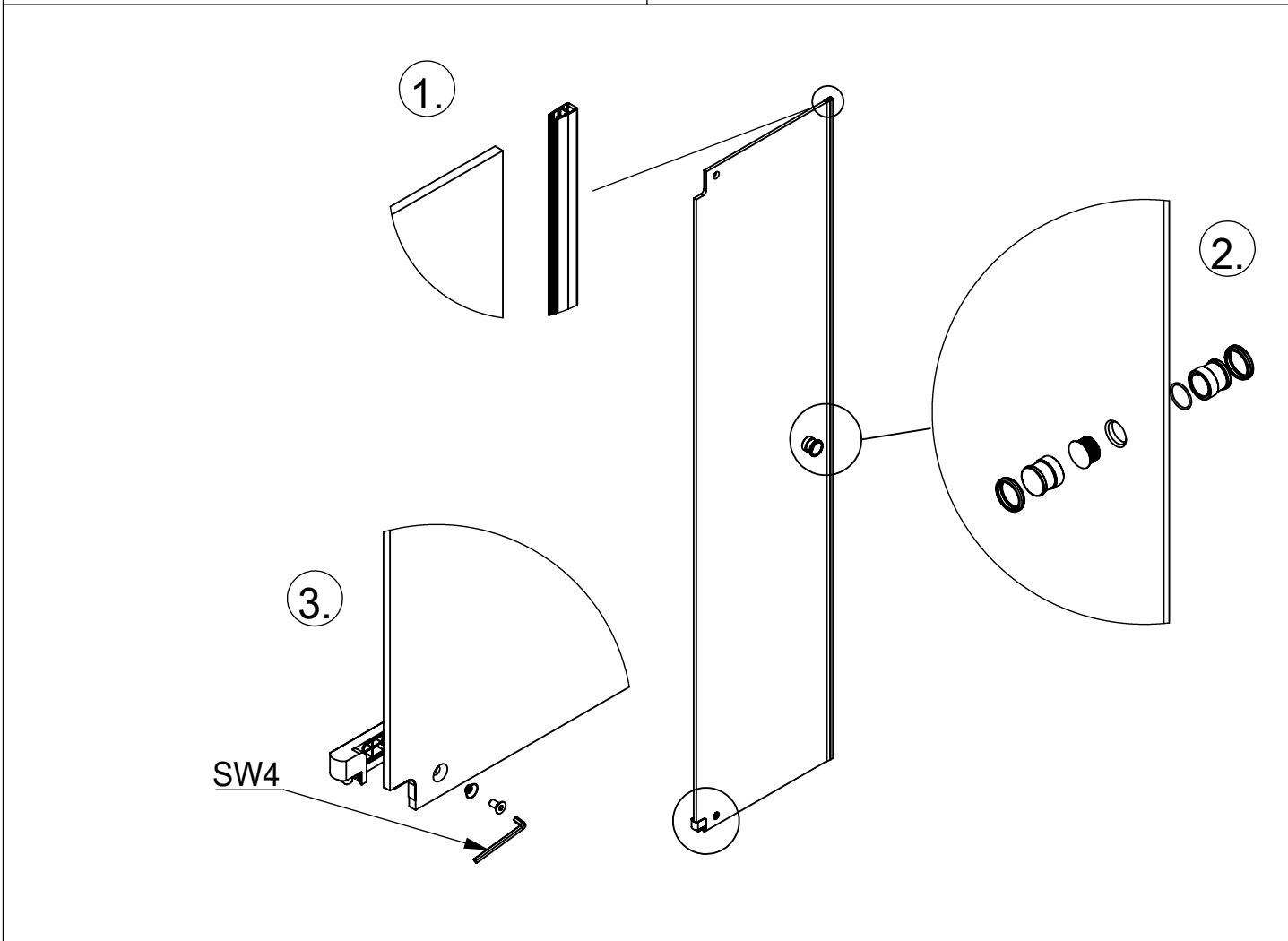
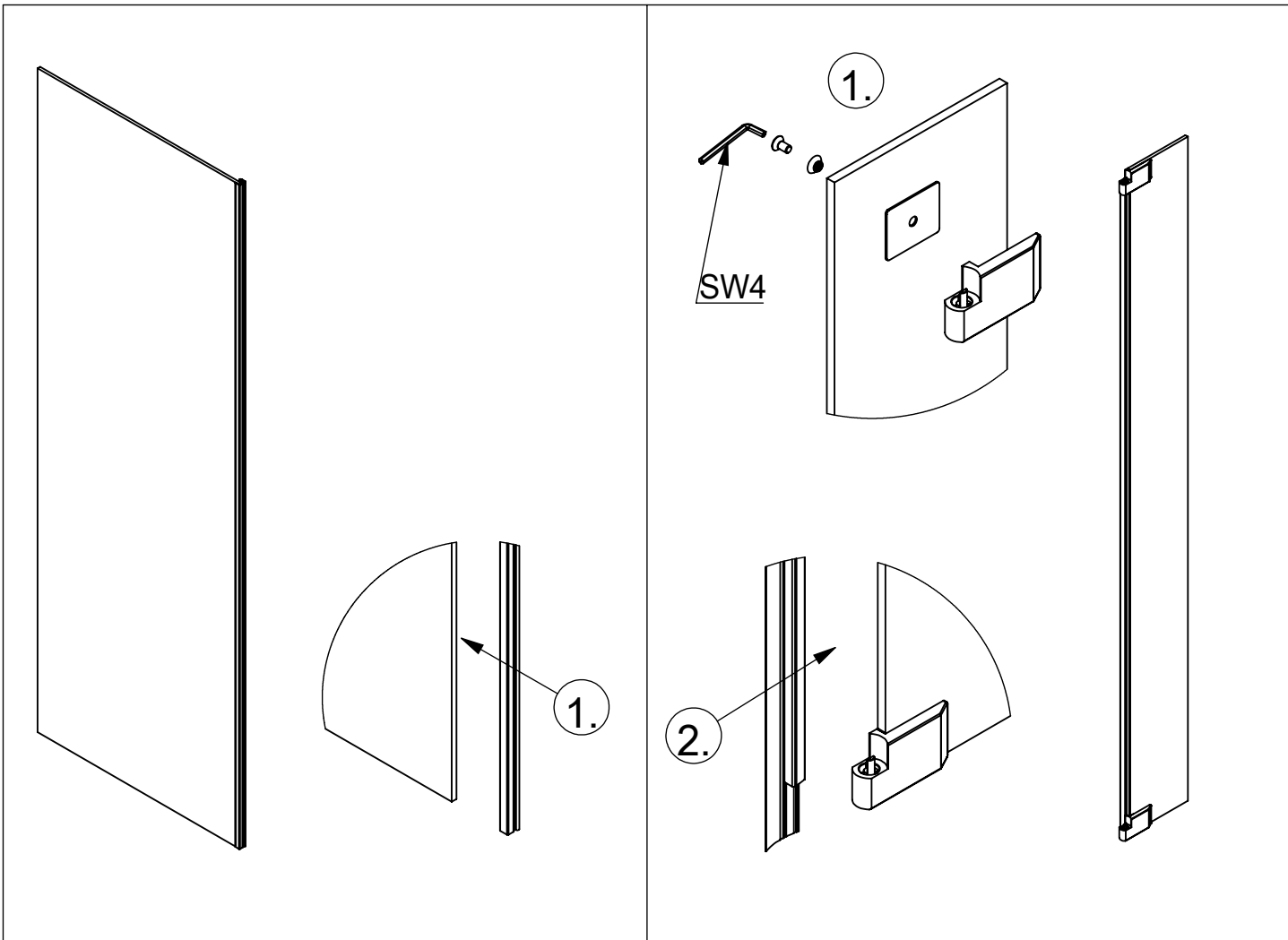


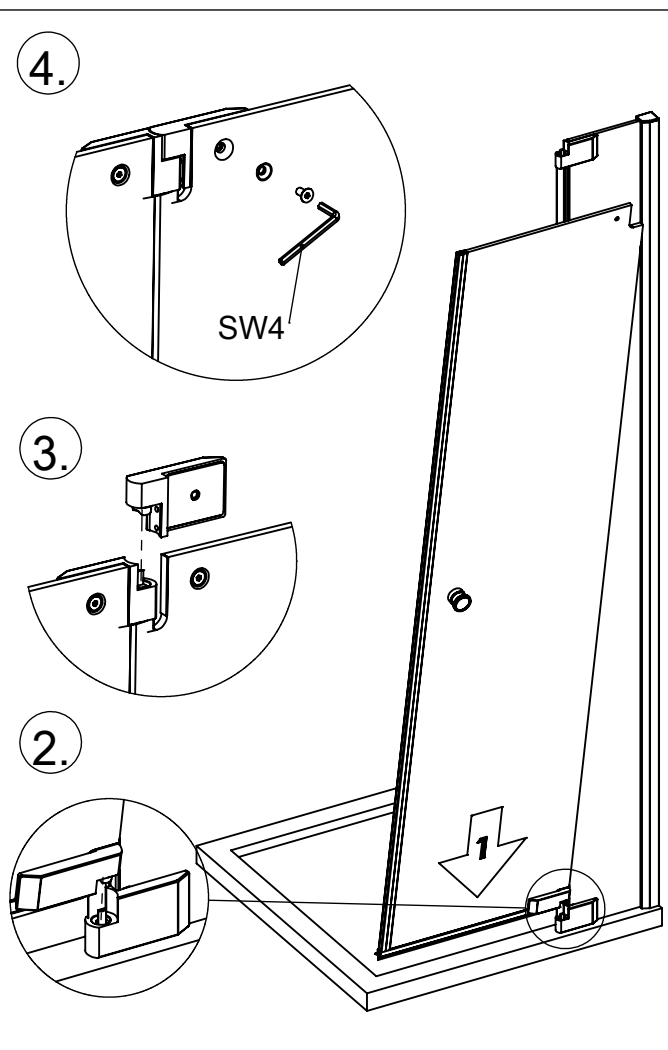
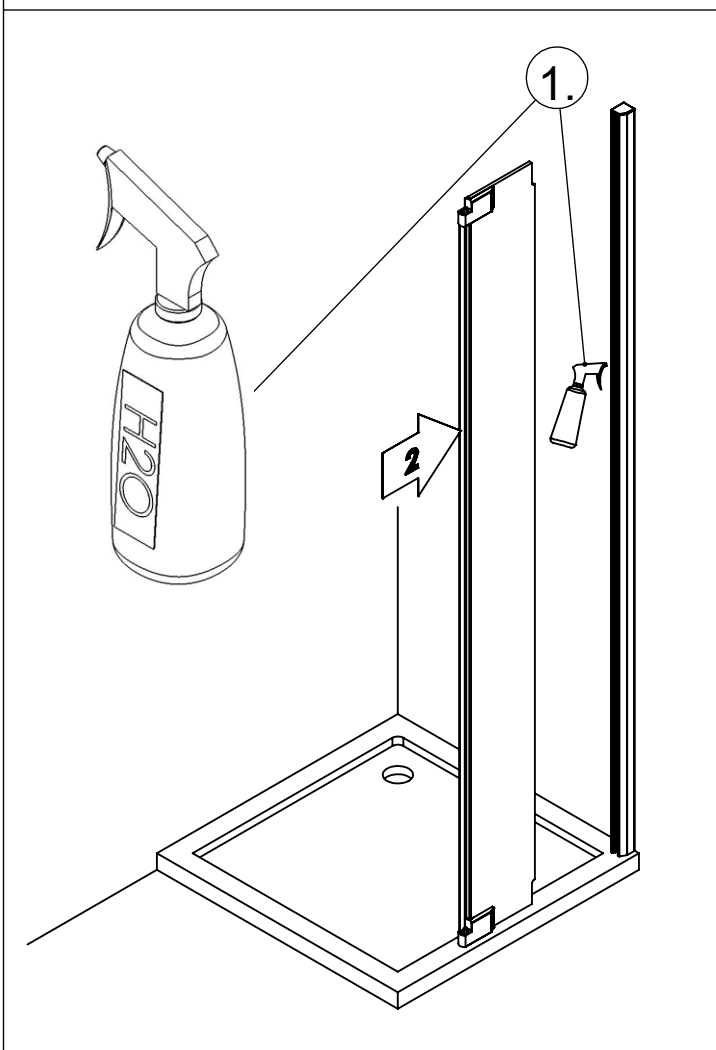
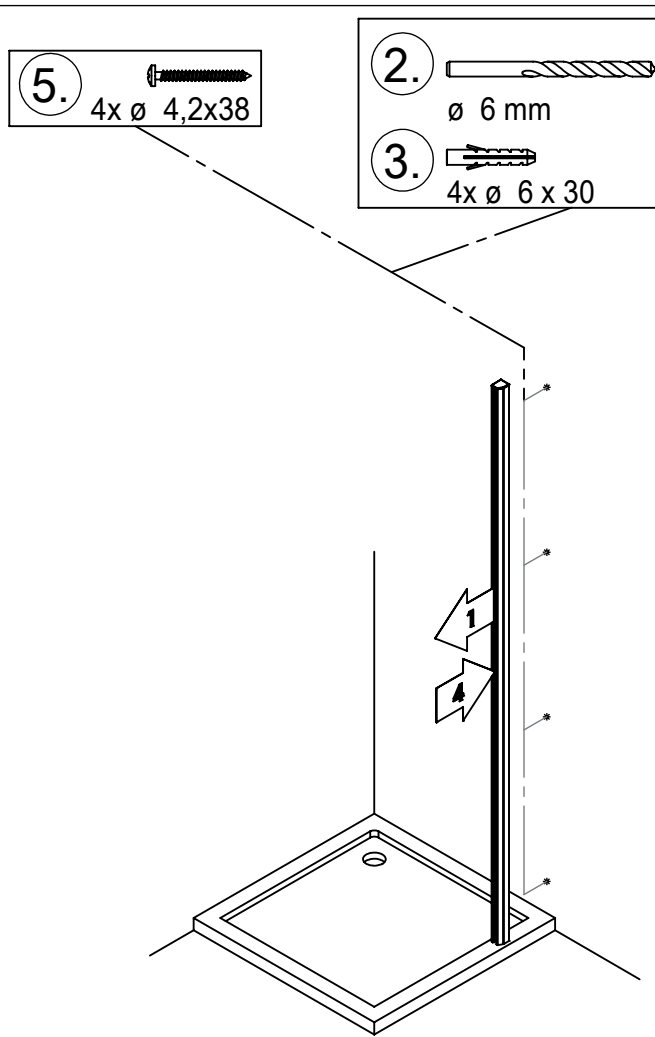
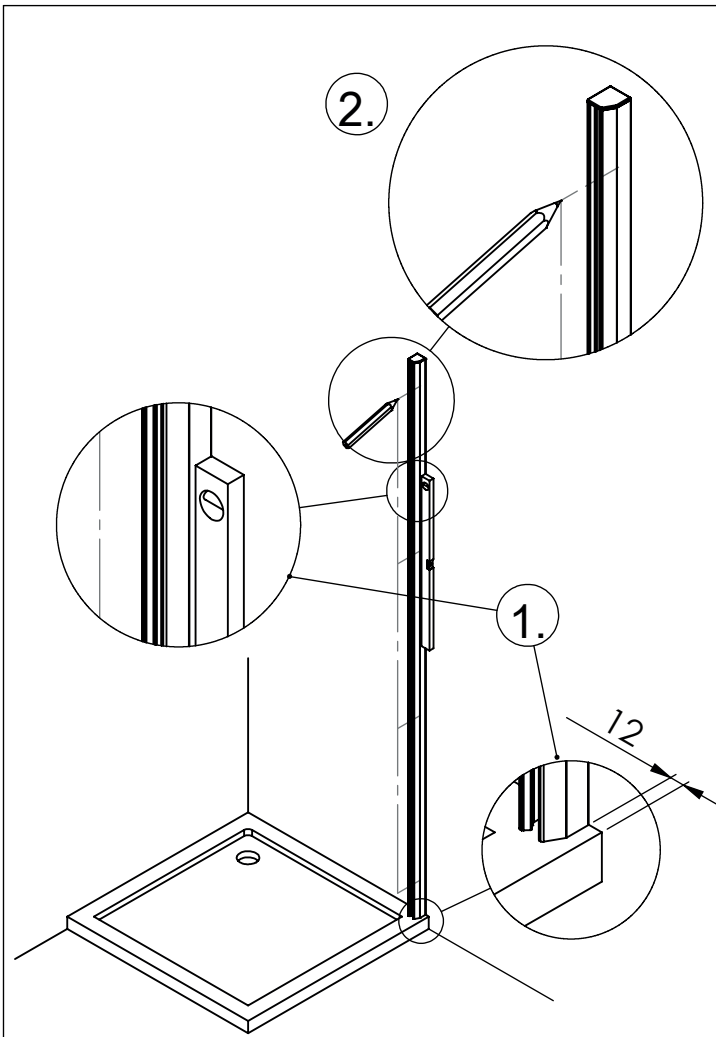
Montageanleitung

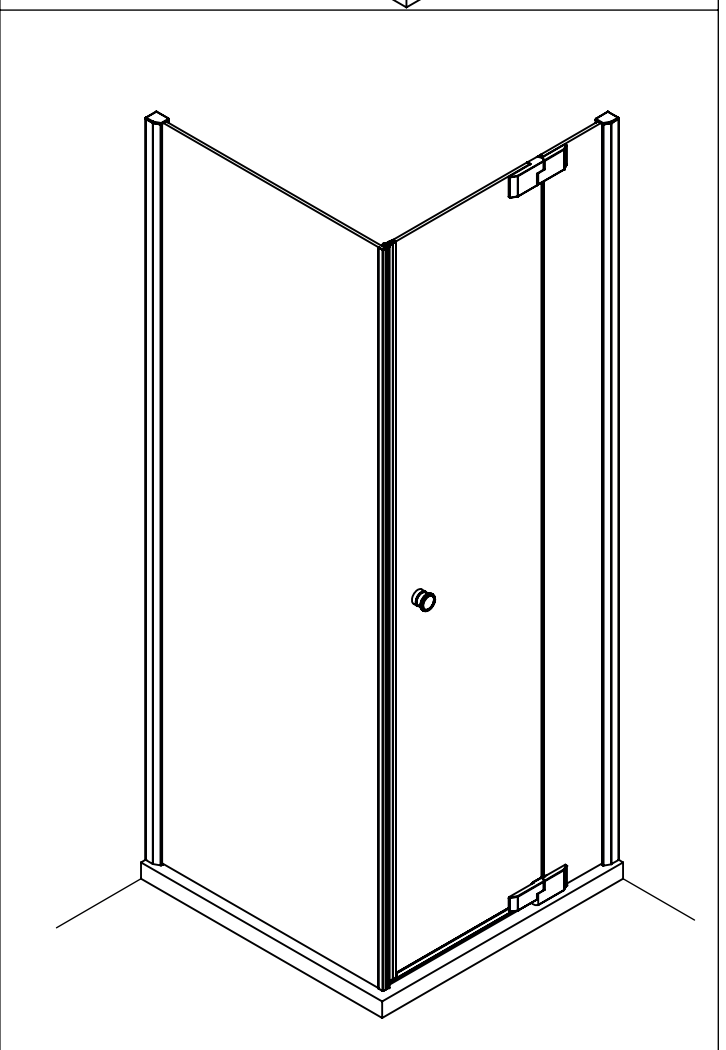
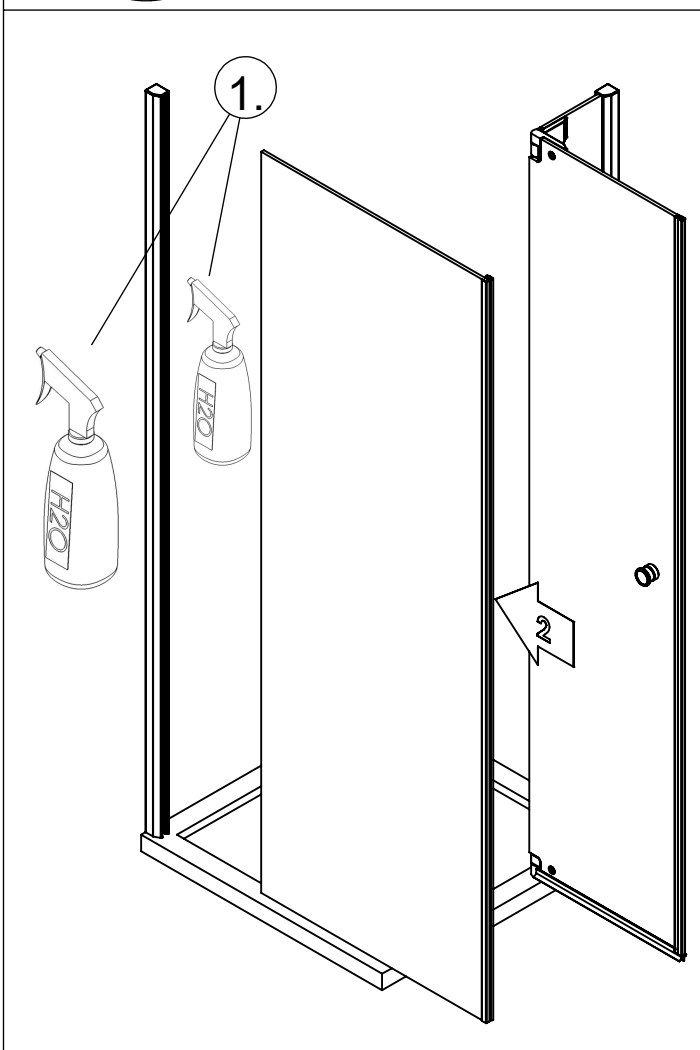
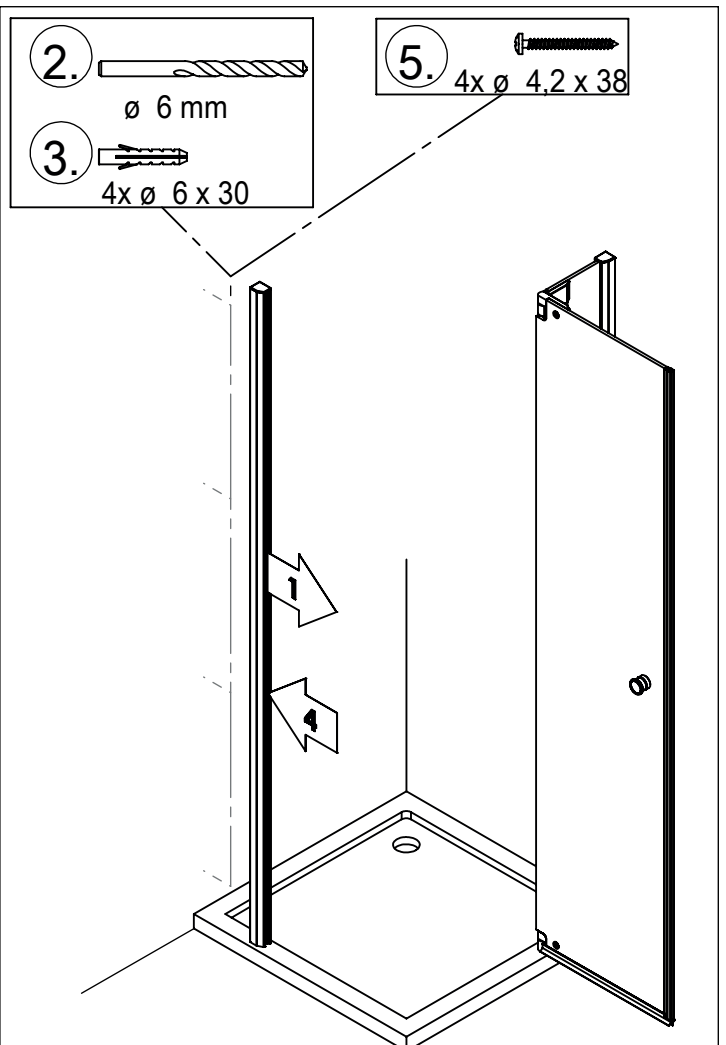
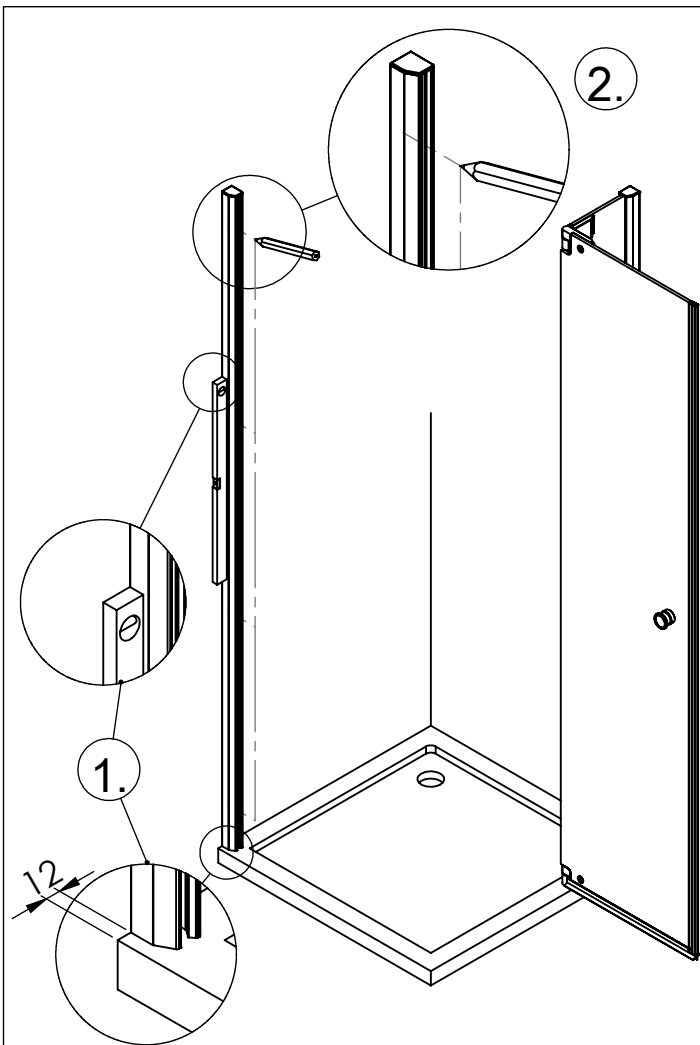
Art.-Nr.: BX2020600

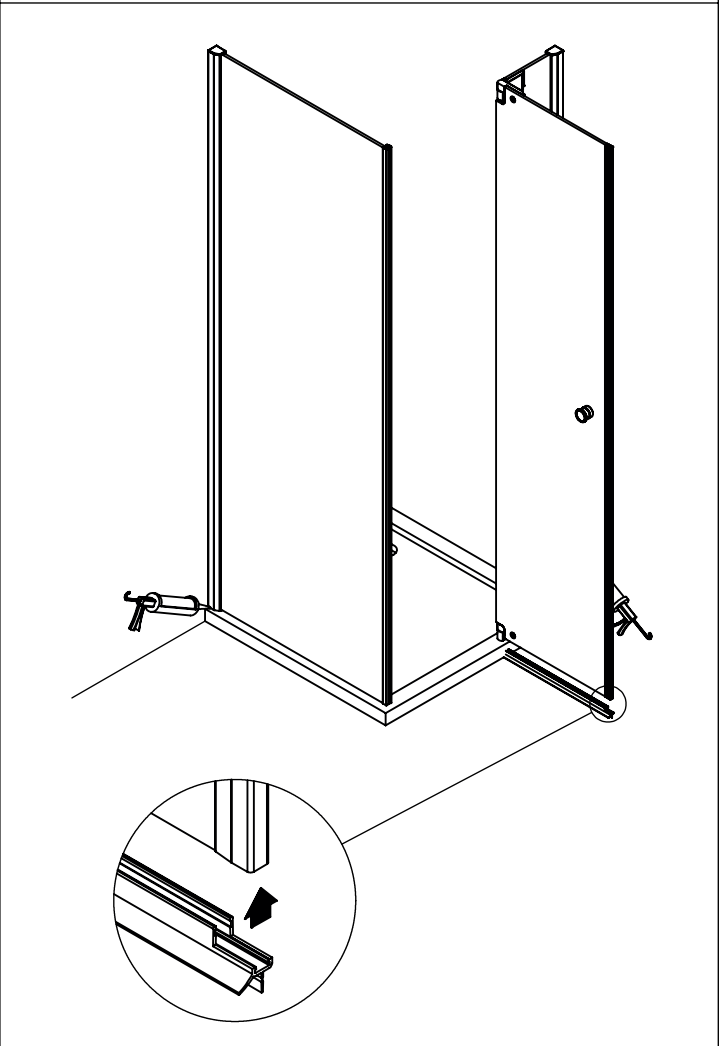
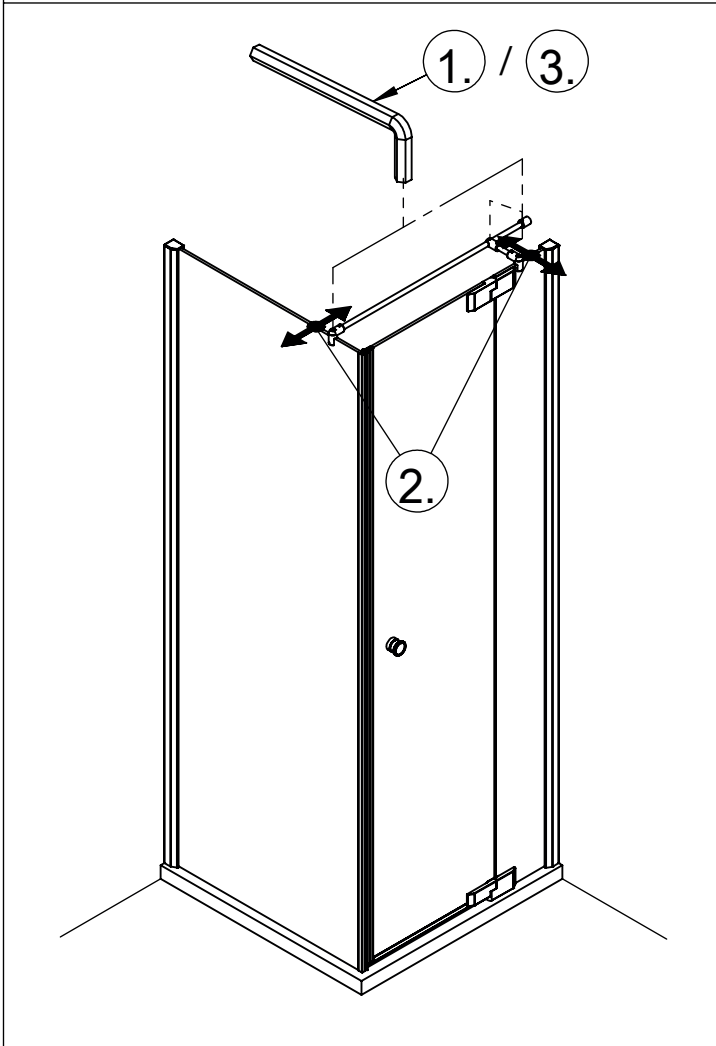
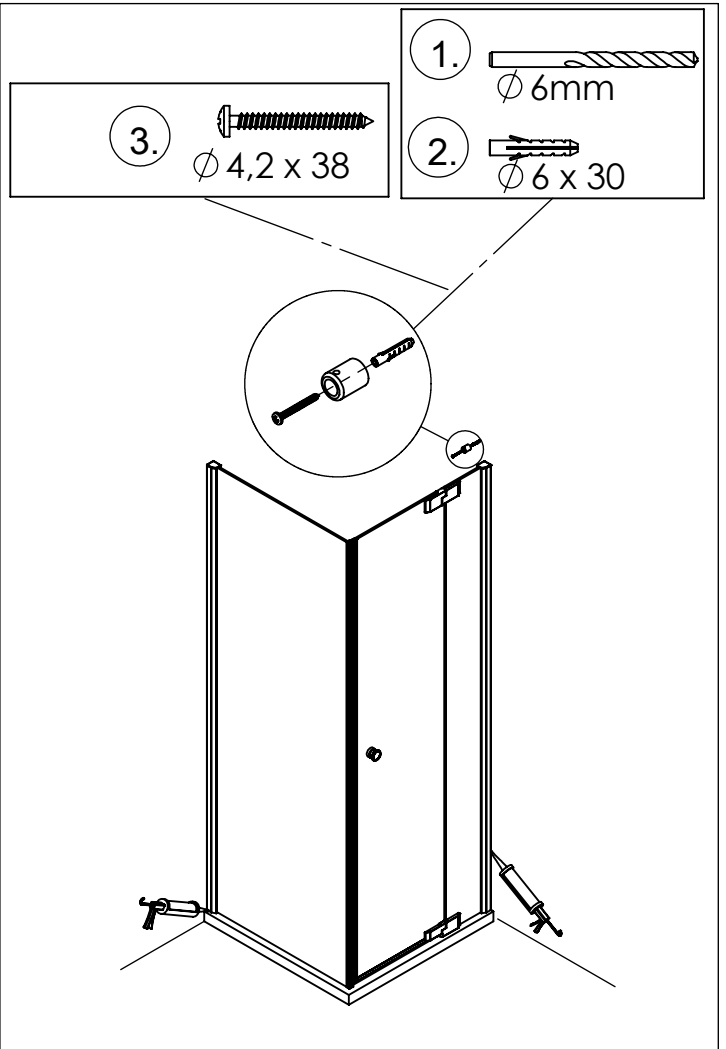
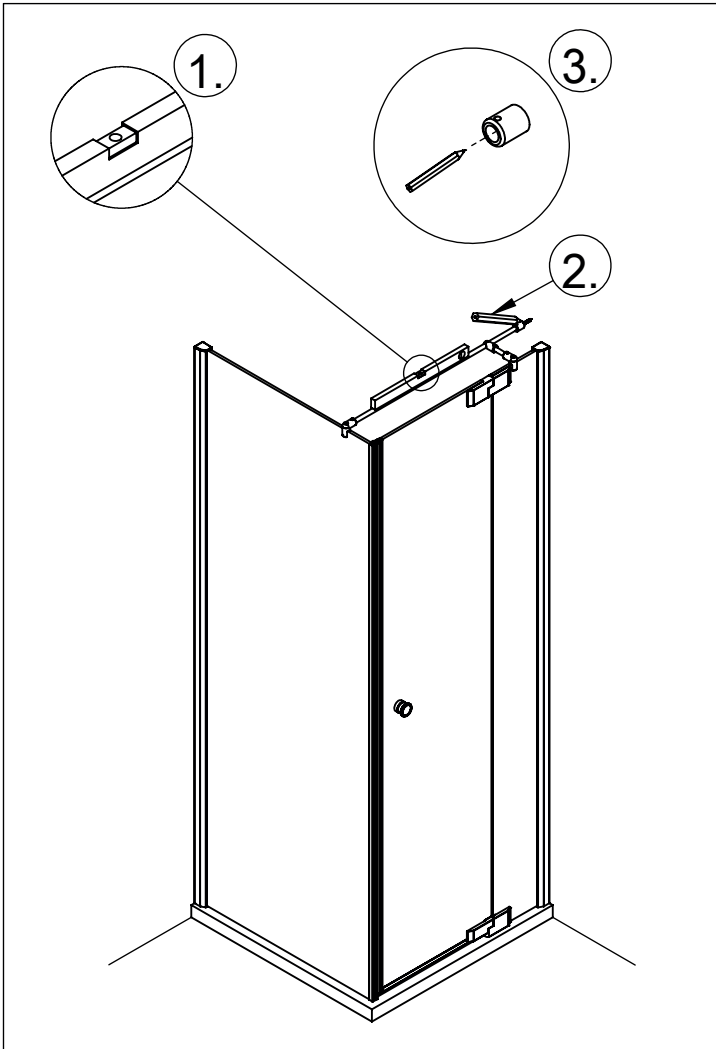
- |   |   |           |   |    |   |    |   |    |
|---|---|-----------|---|----|---|----|---|----|
|  |  | 4x M6x16  |  | 4x |   | 1x |   | 1x |
|  |  | 4x        |  | 1x |  | 1x |  | 2x |
|  |  | 4x        |  | 1x |  | 2x |  | 2x |
|  |  | 9x 4,2x38 |  | 1x |  | 1x |    | 8x |
|  |  | 9x Ø6x30  |  | 1x |   |    |   |    |

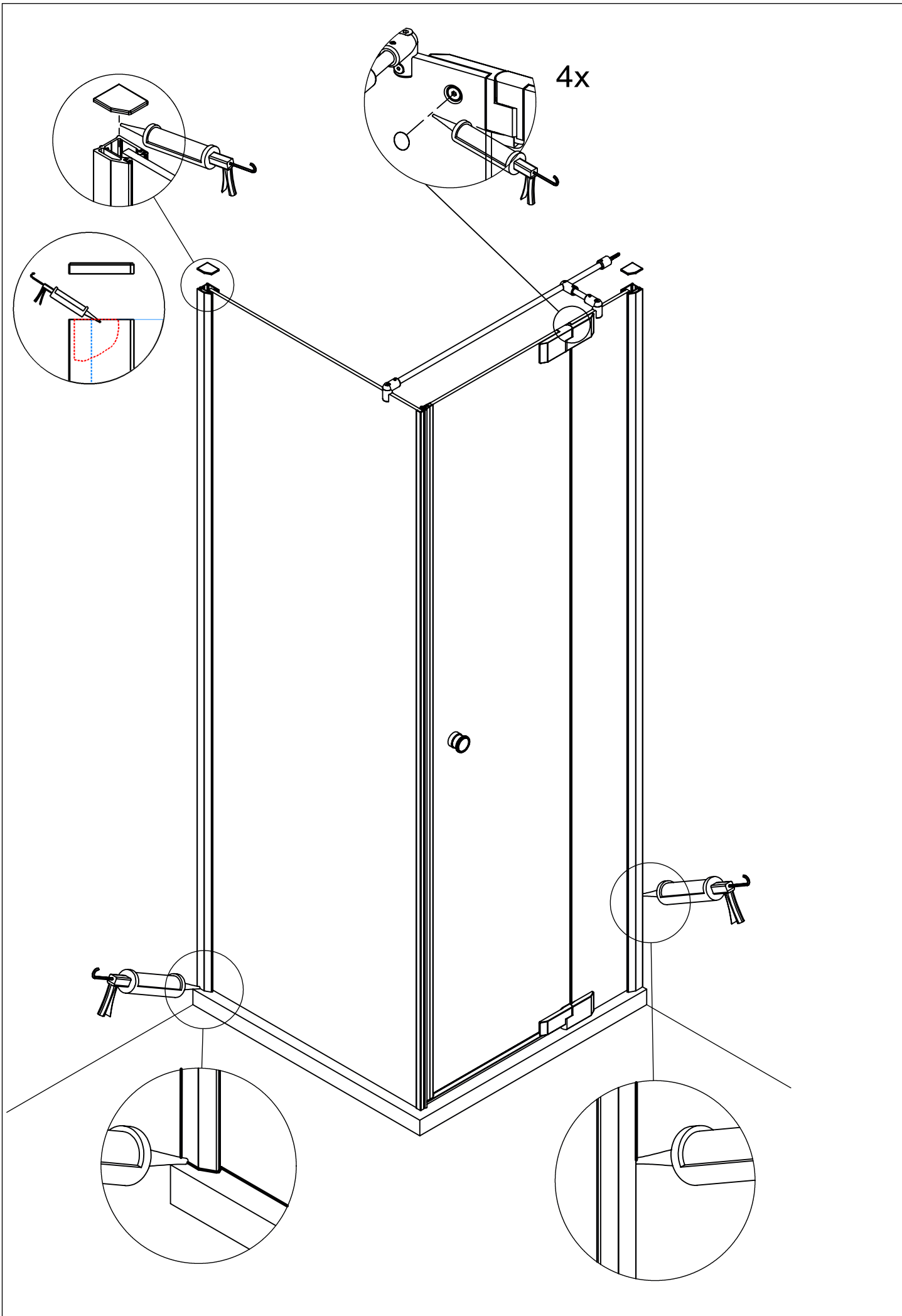












# Pflegehinweise für Ihre Duschkabine

Die Glasscheiben Ihrer **bebop**-Duschkabine sind mit einer Nano-Beschichtung versehen. Dank dieser Beschichtung kann das Wasser leichter von den Scheiben abfließen, ohne viele Spuren zu hinterlassen.

- **Nach jedem Duschen:** Beseitigen Sie die Wassertropfen mit einem handelsüblichen Fensterabzieher. Das verhindert unschöne Kalkablagerungen.
- **Nach ca. jedem zehnten Duschvorgang:** Reinigung der Scheiben mit einem weichen Tuch und einem leicht sauren Reinigungsmittel (Essigreiniger oder zitronensäurehaltige Pflegemittel).
- **Beschläge, Stabilisatoren und Profile** reinigen Sie am besten mit einem Neutralreiniger. Saure Reinigungsmittel können die Metallteile korrodieren lassen

**Bitte benutzen Sie keine basischen Reiniger, Scheuermittel, raue Tücher oder Schwämme.**

Die Beschichtung kann sich – je nach Dusch- und Putzverhalten – unterschiedlich schnell abnutzen. Sobald Sie feststellen, dass sich die Beschichtung abgenutzt hat, sollten Sie diese mit handelsüblichen Mitteln erneuern.

**Für die Gläser:**



**Für die Beschläge:**



**Nie:**





**TARDIS**  
GLASMANUFAKTUR

TARDIS GmbH & Co. KG | Im Tardis 1, 2 und 6 | D-56566 Neuwied  
fon +49.2631.95472-0 | fax +49.2631.95472-29  
info@tardis.com | [www.tardis.com](http://www.tardis.com)



Mitglied im  
**FLACHGLAS  
MARKENKREIS**



Mitglied der  
**DGNB**  
Deutsche Gesellschaft für Nachhaltiges Bauen  
German Sustainable Building Council