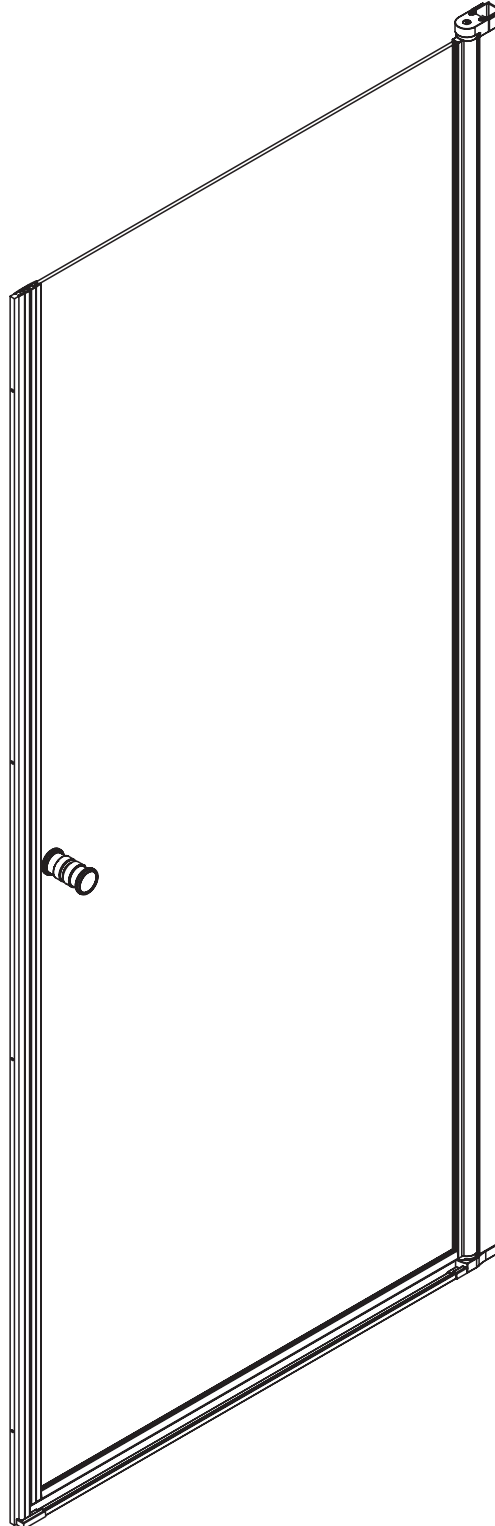




# DOWNTOWN

Nischentür

Montageanleitung DX1010100



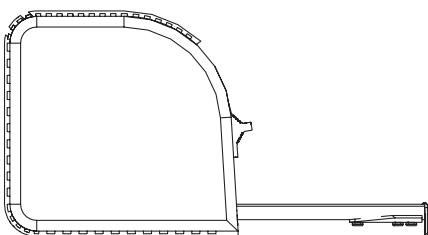
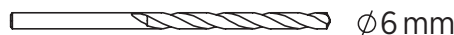
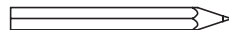
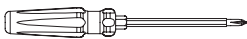
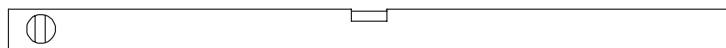
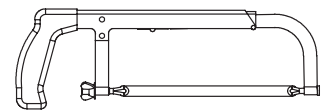
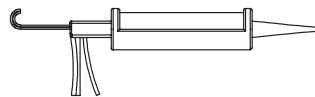
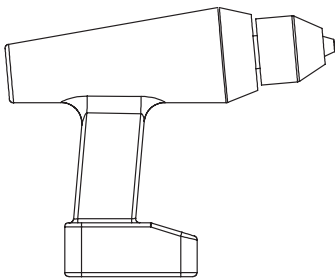
## Sicherheitshinweise für die Montage

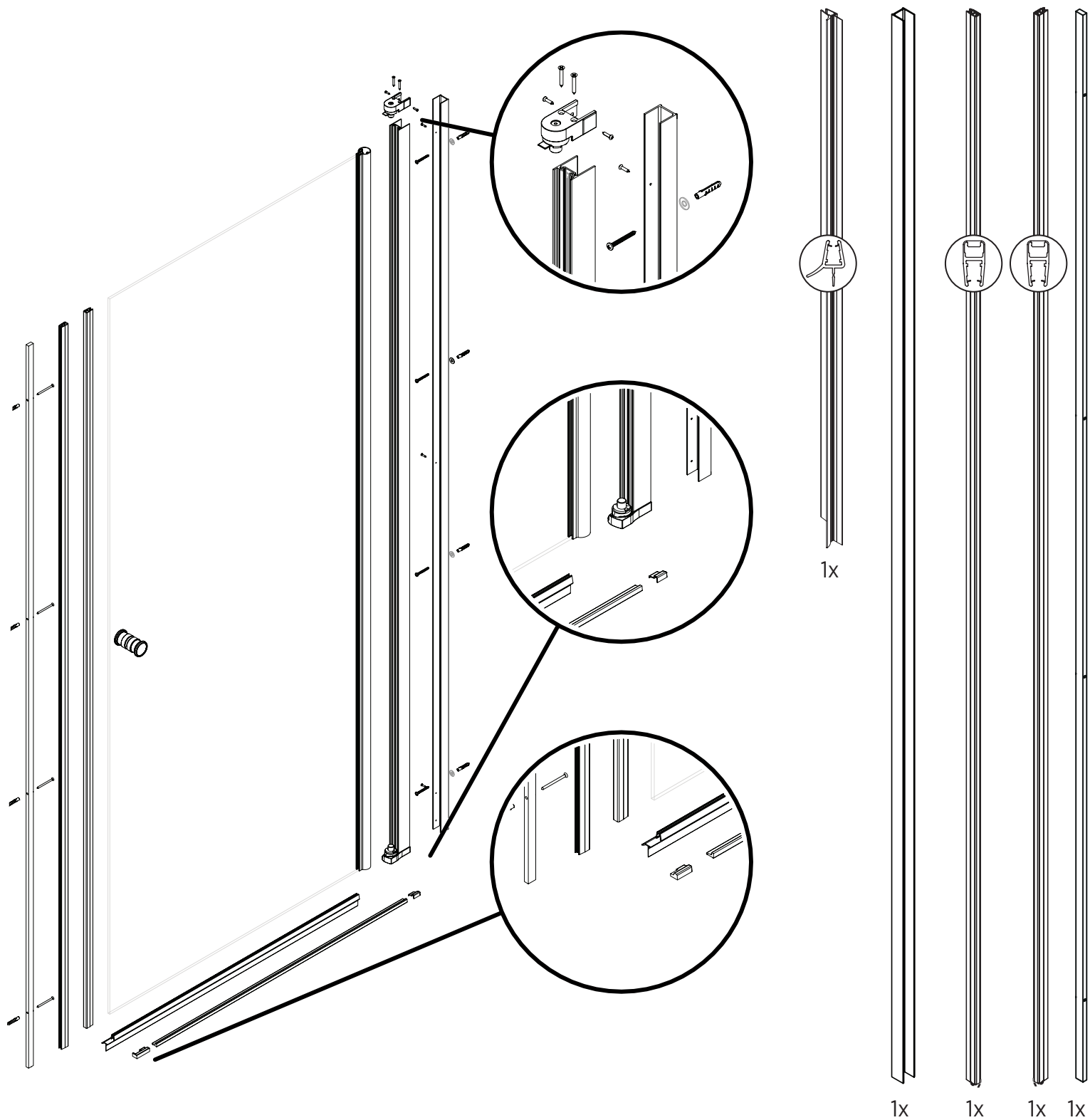
- Bitte lesen Sie die Montageanleitung vor der Montage sorgfältig durch.
- Wir empfehlen, den Karton und die Glaselemente mit zwei Personen auszupacken, um Beschädigungen zu vermeiden.
- Wir empfehlen, die Glaselemente mit zwei Personen zu heben, zu tragen, zu fixieren und zu montieren.
- Die Einzelteile der Duschtrennwand/-kabine auspacken und Lieferumfang prüfen!
- Schäden an bereits montierten Duschtrennwänden/-kabinen können nicht als Reklamation anerkannt werden.
- Möbeldecken als schützende Unterlage auslegen.
- Damit die Kanten und Ecken nicht beschädigt werden, die Schutzecken so spät wie möglich entfernen.
- Lebens- und Unfallgefahr für Kleinkinder und Kinder! Lassen Sie Kinder niemals unbeaufsichtigt mit Verpackungsmaterial. Es besteht Erstickungsgefahr durch Verpackungsmaterial. Kleinteile können verschluckt werden! Kinder unterschätzen häufig die Gefahren!
- Zur Vermeidung von Schnittverletzungen (z.B. durch Verpackungsmaterial) sind Schutzhandschuhe zu tragen.
- ACHTUNG! Bei Bohrvorgängen dürfen keine Handschuhe getragen werden.
- Vergewissern Sie sich vor dem Bohren, dass keine Leitungen an den Bohrpositionen in der Wand verlaufen.



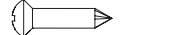
- Es besteht Quetsch- und Klemmgefahr. Fehlerhafte Handhabung und/oder Montage kann zu Sach- und Personenschäden führen. Die Montagehinweise sind zwingend zu beachten.
- Elektroinstallationen dürfen nur von Elektrofachbetrieben/-leuten nach DIN VDE 0100-701 (VDE 0100-701):2008-10 durchgeführt werden.
- Wasseranschlüsse dürfen nur von qualifizierten Sanitärfachbetrieben/-leuten eingerichtet und angeschlossen werden.

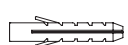

## Wartungs-/Gebrauchshinweise

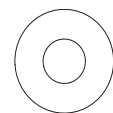
- Bitte achten Sie darauf, dass die Duschtrennwand/-kabine fachgerecht montiert ist, um Unfälle zu vermeiden.
- Stellen Sie sicher, dass die Dichtungen intakt und korrekt positioniert sind, um Spritzwasser oder ein Auslaufen zu verhindern.
- Überprüfen Sie regelmäßig die Scharniere, Profile und Dichtungen, um sicherzustellen, dass sie ordnungsgemäß funktionieren.
- Überprüfen Sie regelmäßig die Silikonfugen. Silikonfugen sind Wartungsfugen und müssen regelmäßig erneuert werden.
- Achten Sie beim Schließen oder Zusammenfallen der Türen darauf, dass keine Gegenstände oder Körperteile eingeklemmt werden.

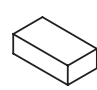
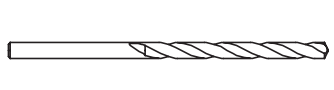




-  4x  $\text{Ø}3,5 \times 50$
-  4x  $\text{Ø}4,2 \times 38$
-  4x  $\text{Ø}2,9 \times 13$

-  8x  $\text{Ø}6 \times 30$
-  1x  $\text{Ø}2,5 \text{mm}$

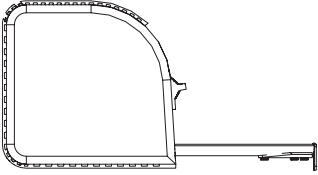
-  4x

-  2x
-   $\text{Ø}2,2 \text{mm}$

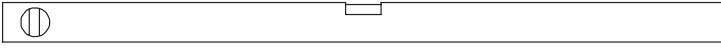
DX1010100

01

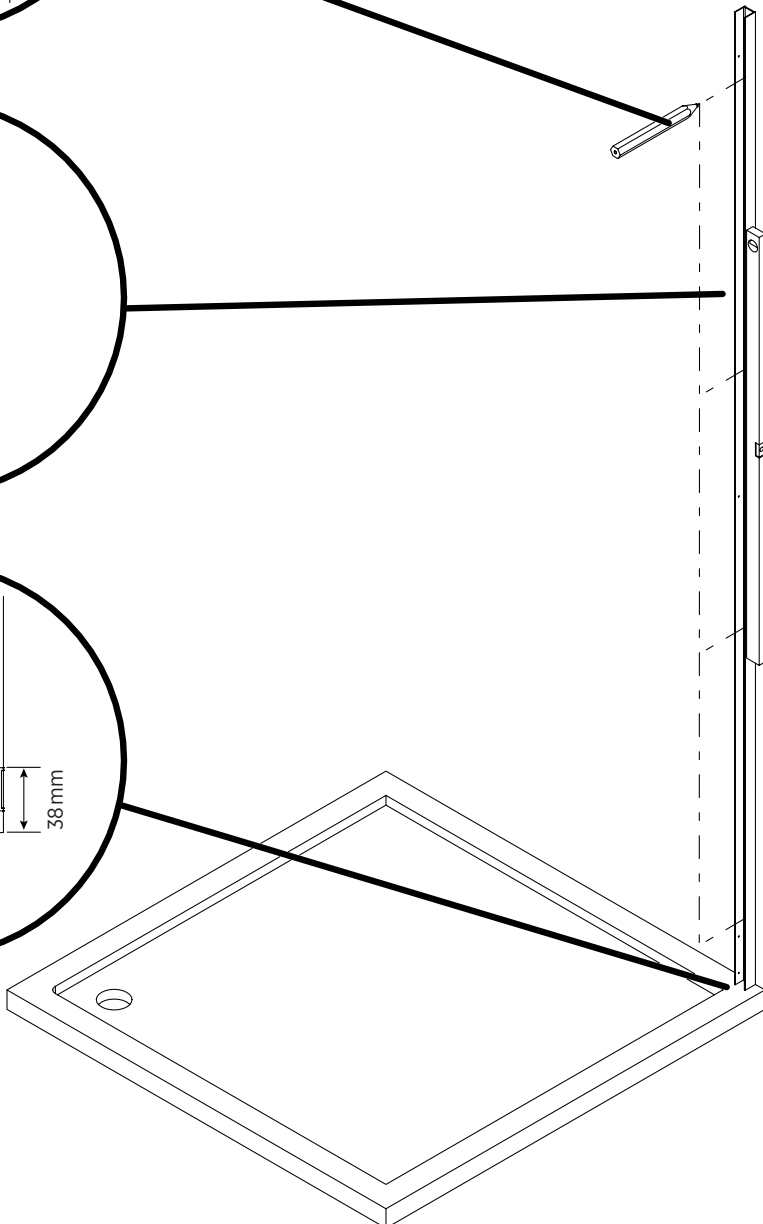
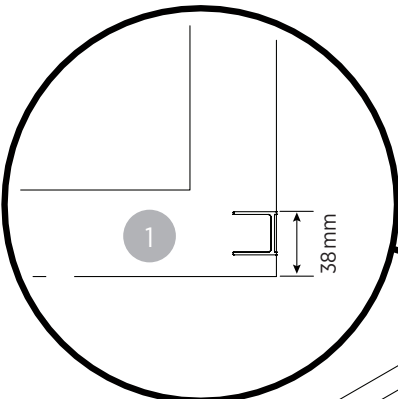
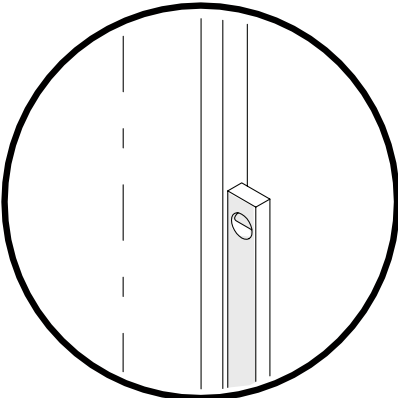
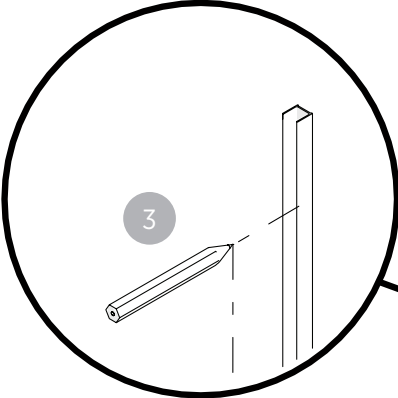
1



2



3



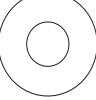
2

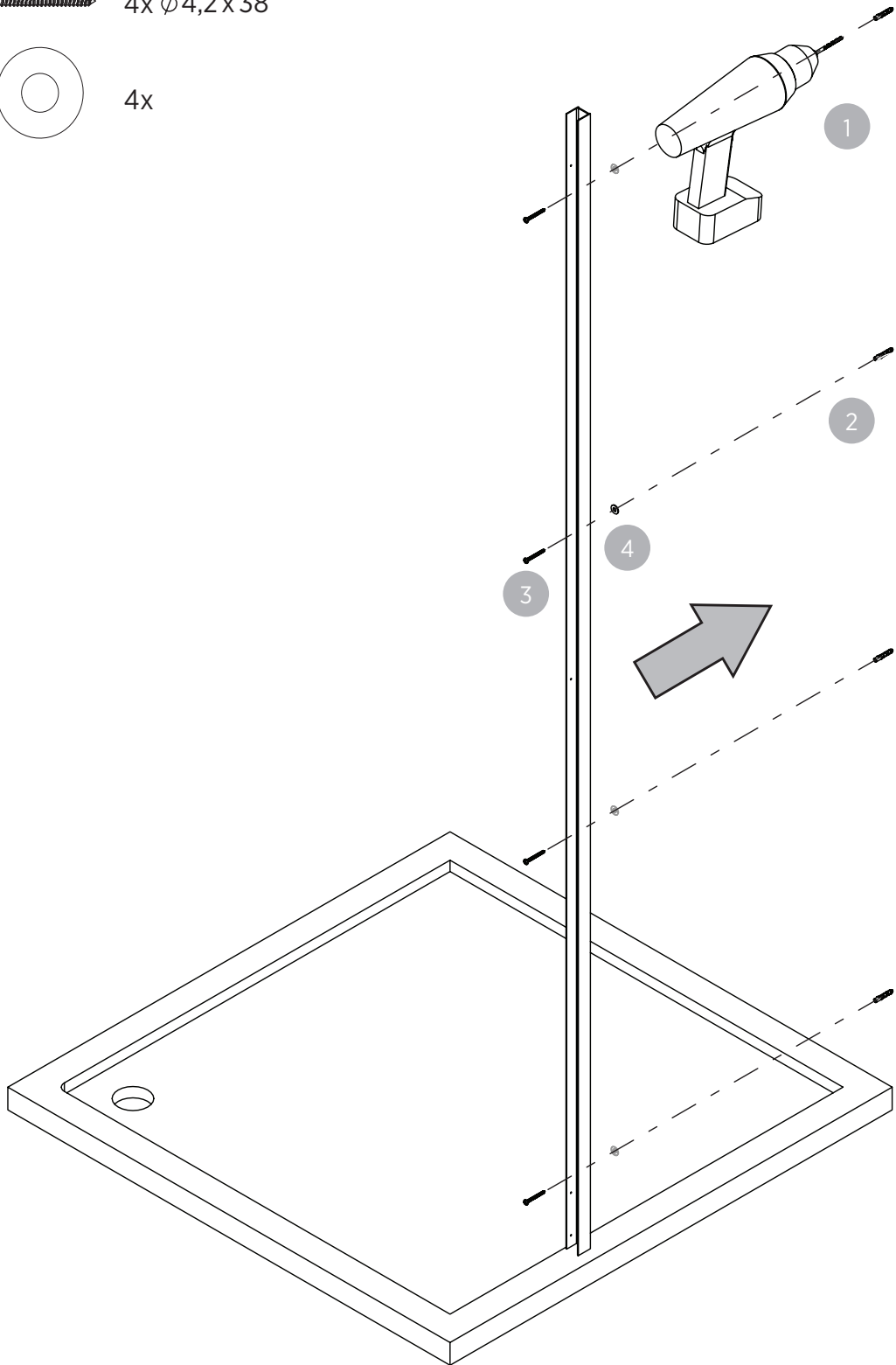
02

1   $\phi 6$  mm

2  4x  $\phi 6$  x 30

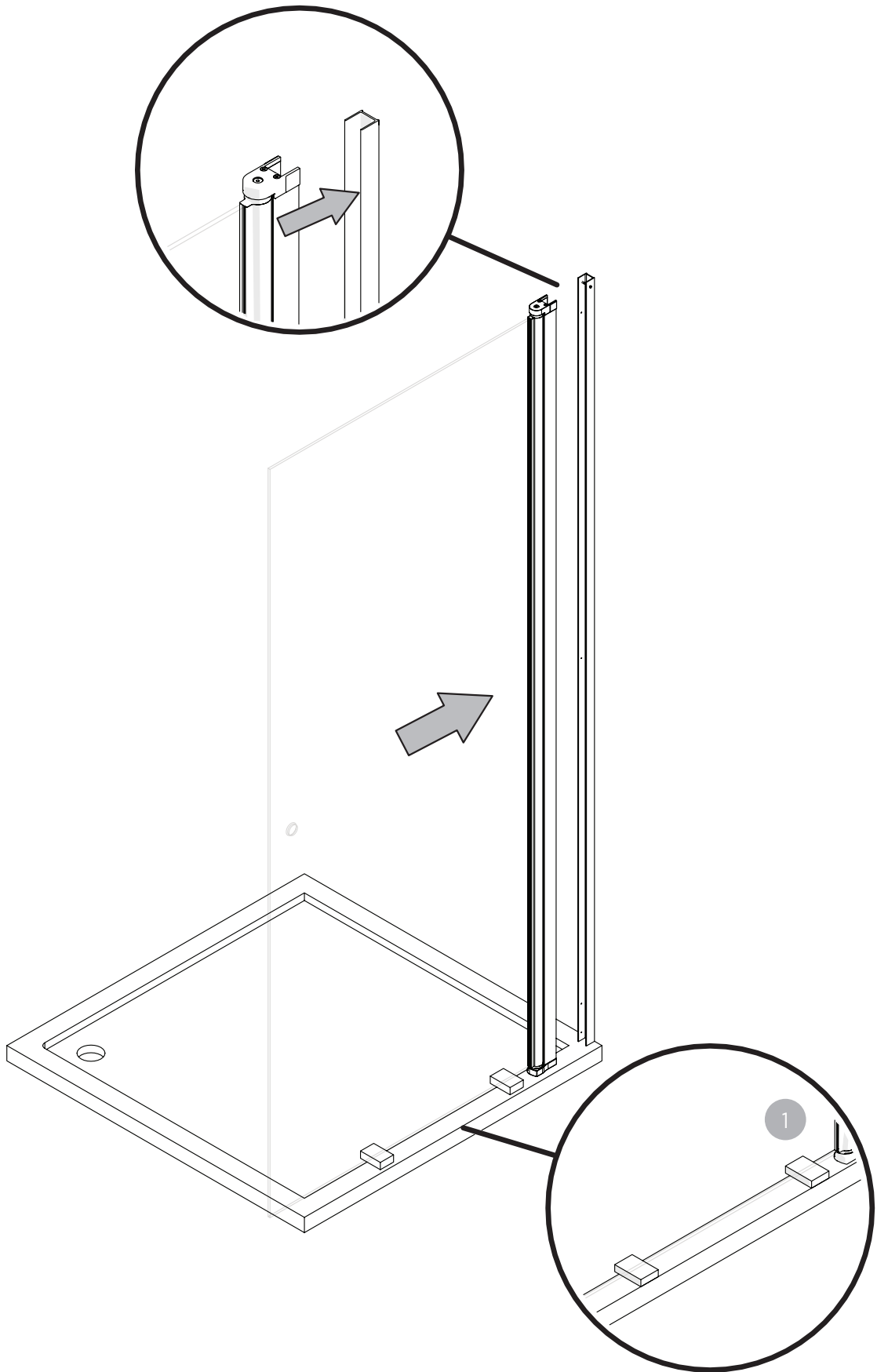
3  4x  $\phi 4,2$  x 38

4  4x



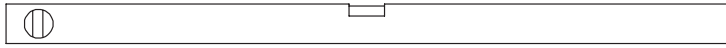
03

1

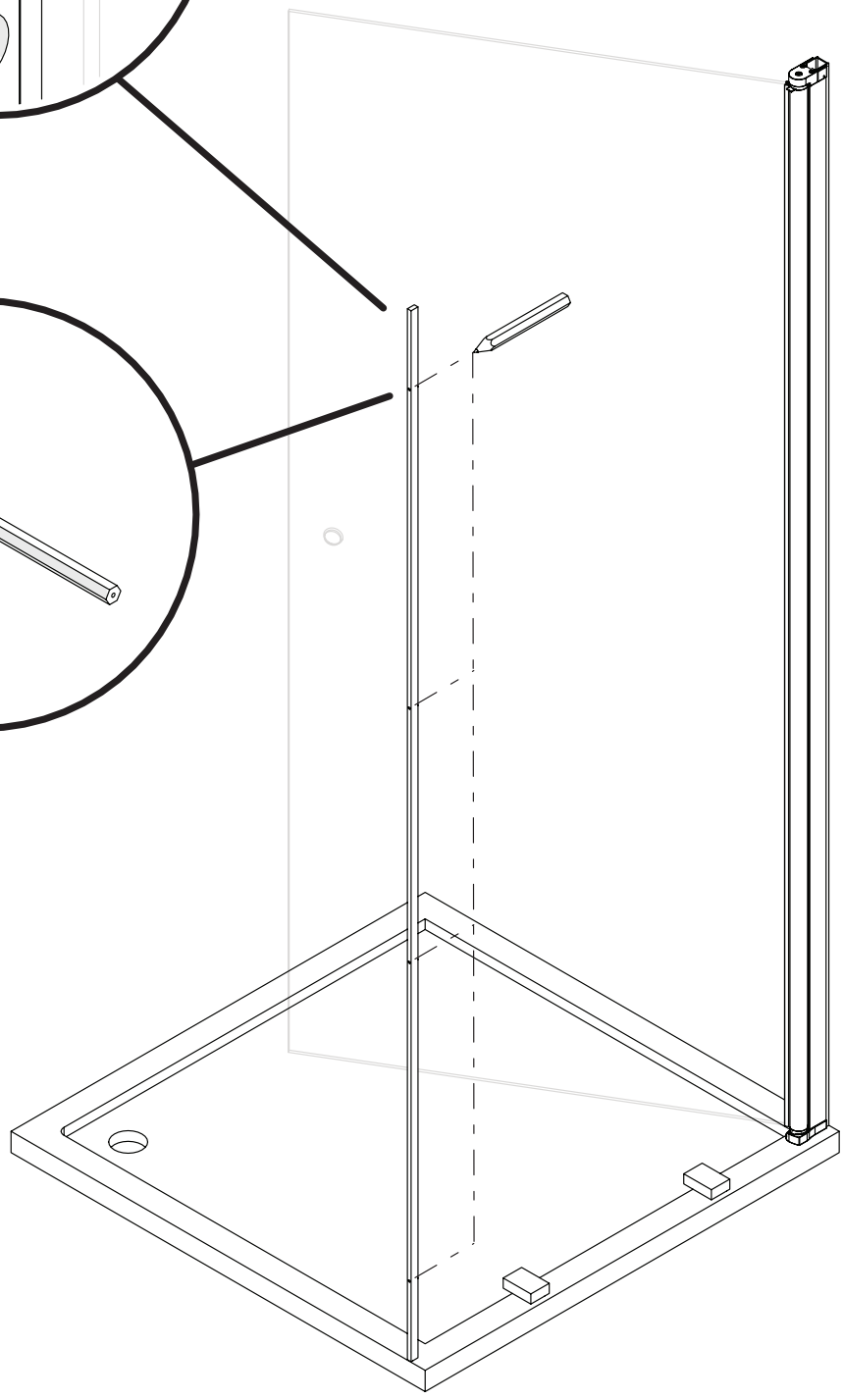
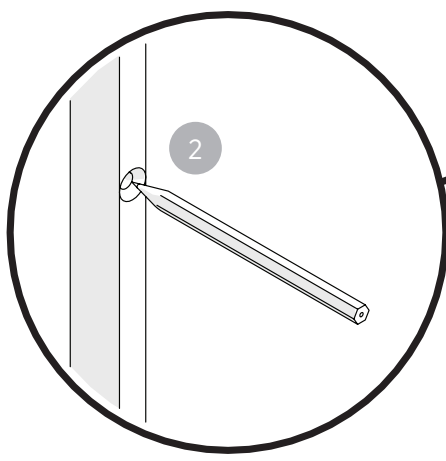
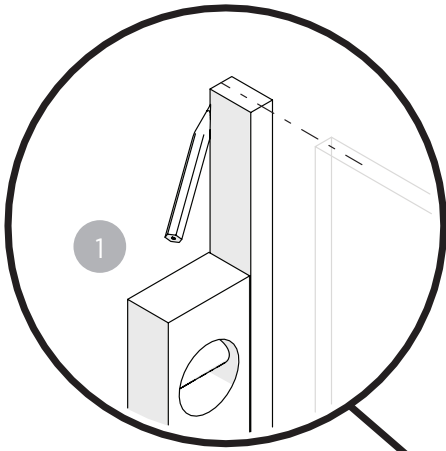


# 04

1



2

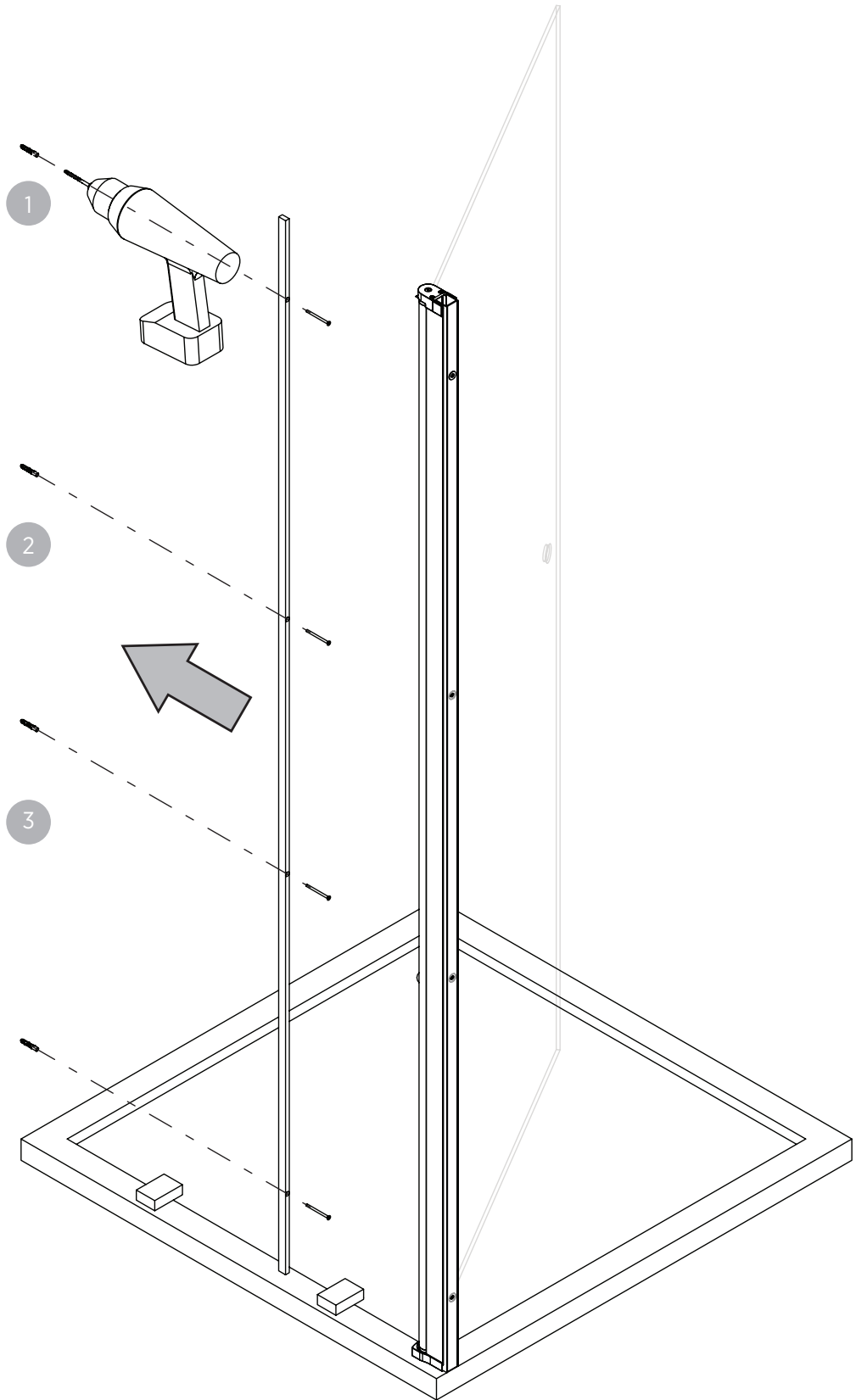


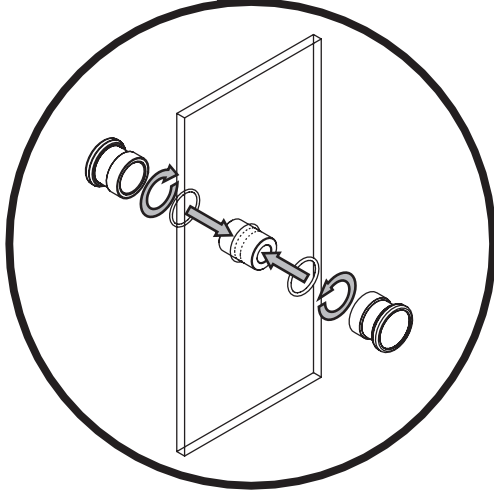
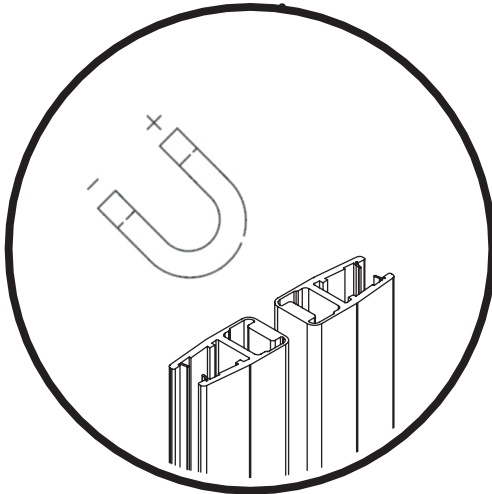
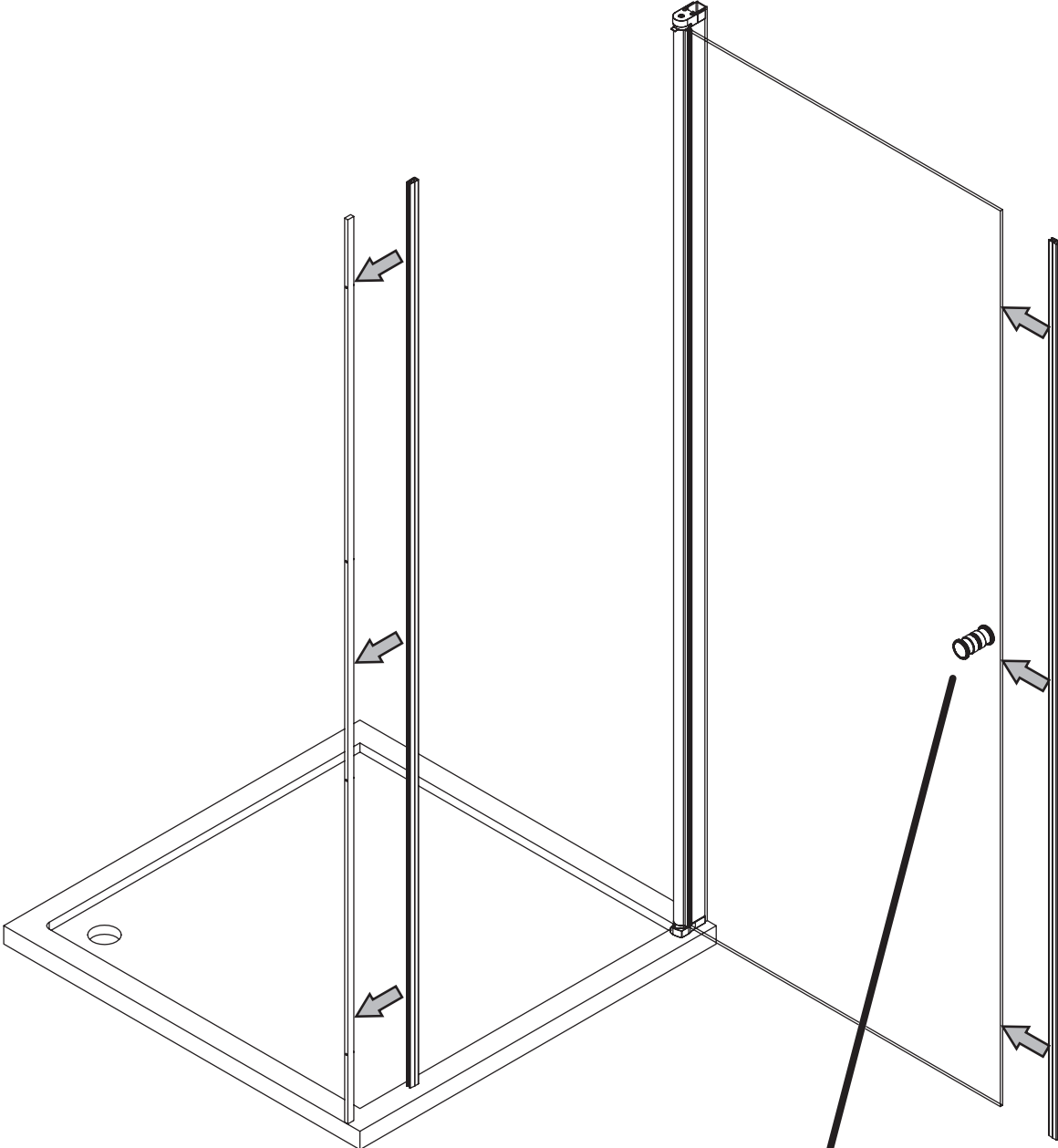
05

1   $\phi 6\text{mm}$

2  4x  $\phi 6 \times 30$

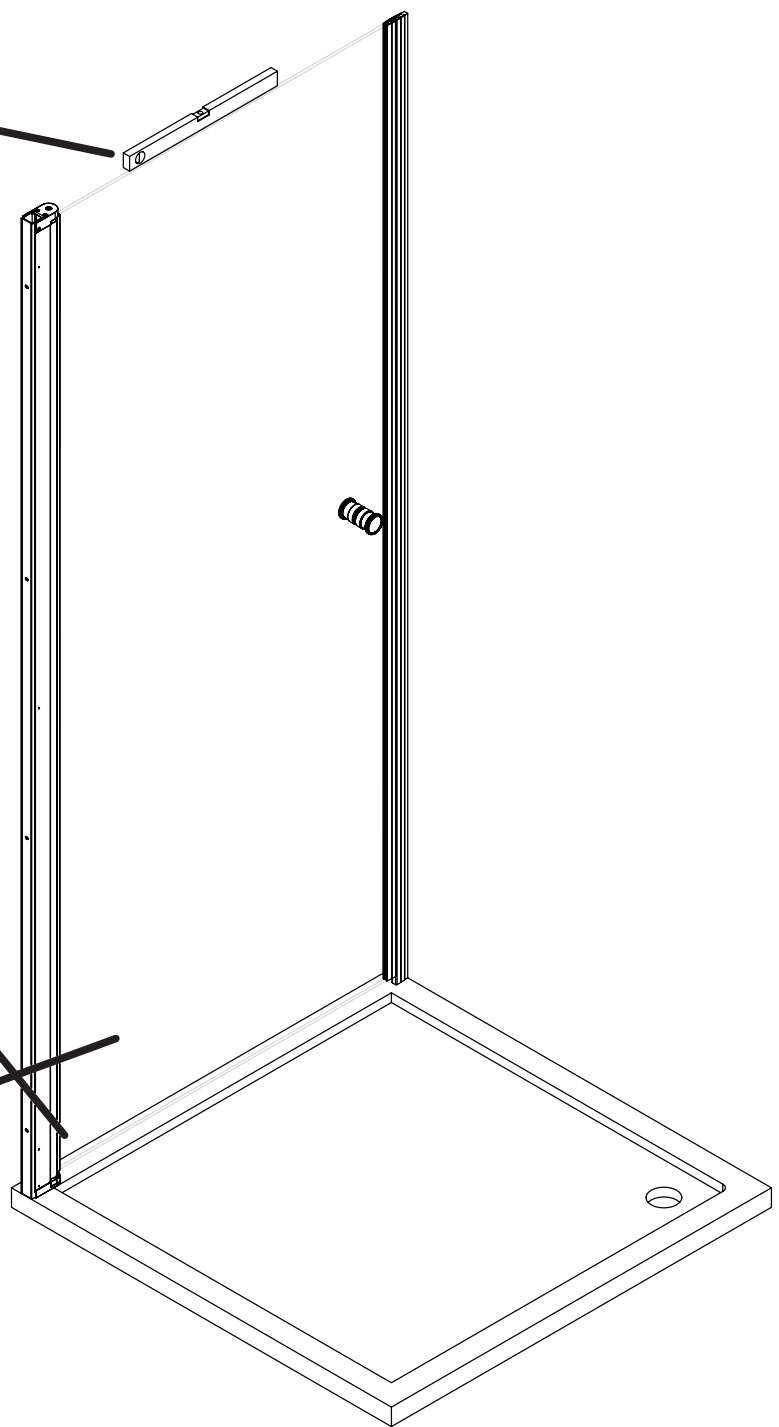
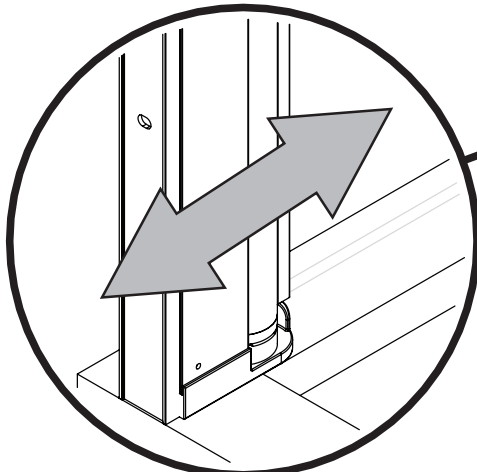
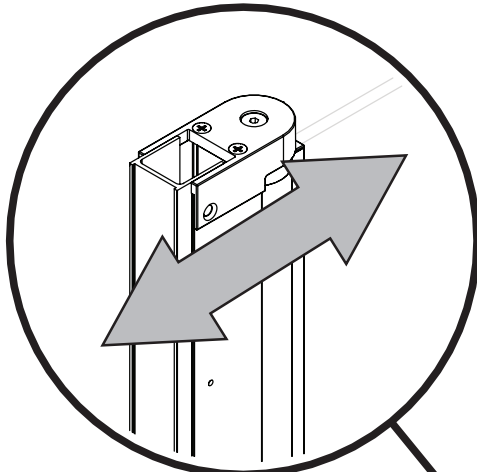
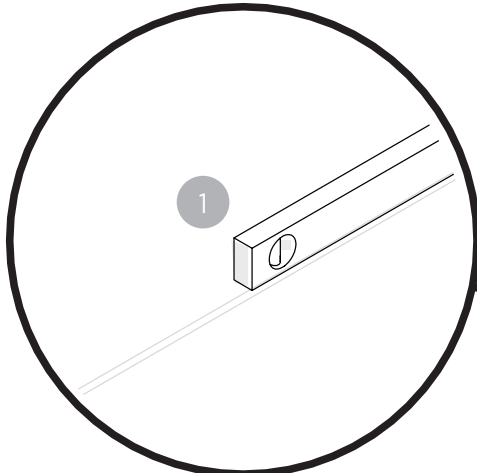
3  4x  $\phi 3,5 \times 50$





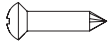
07

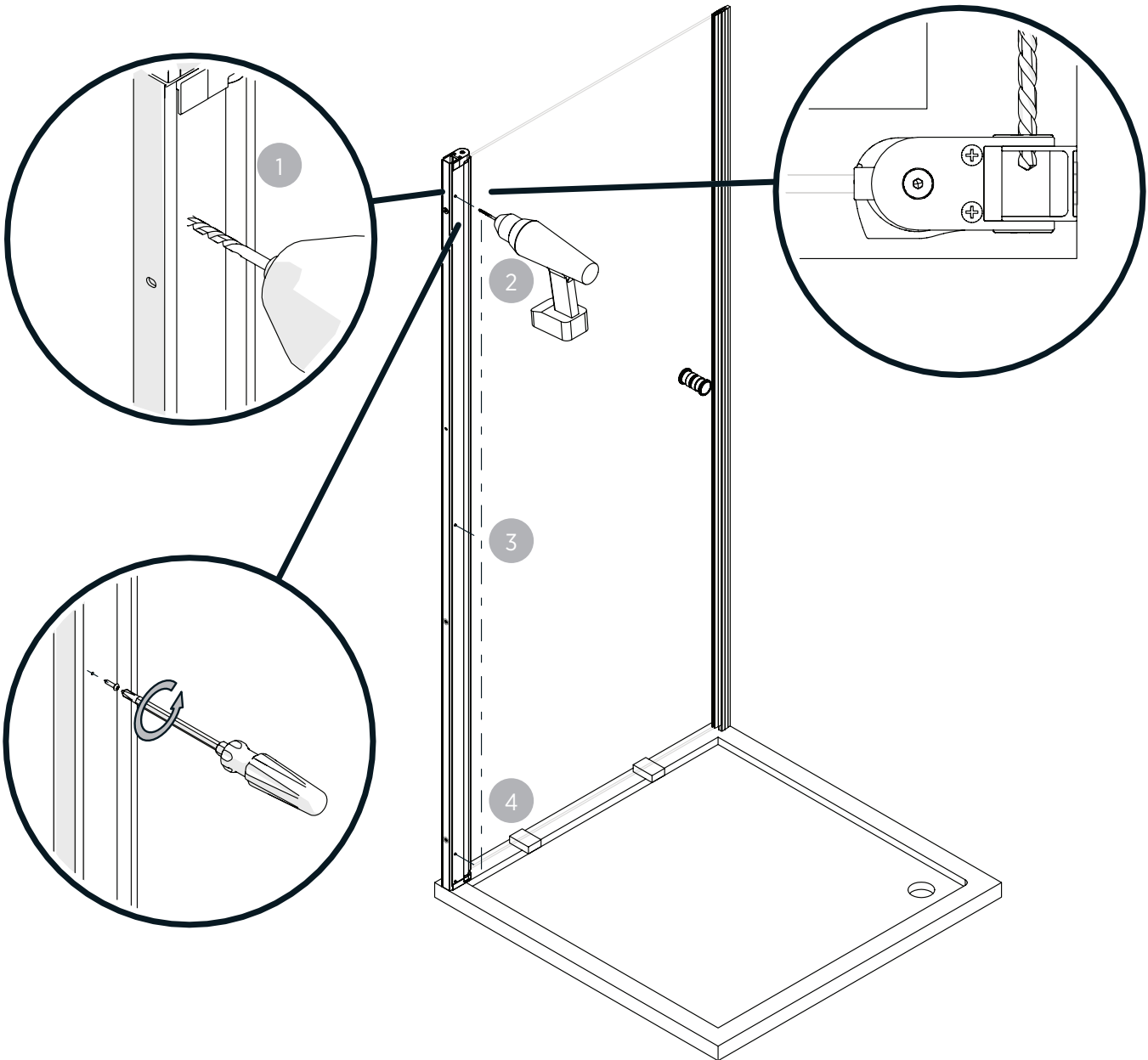
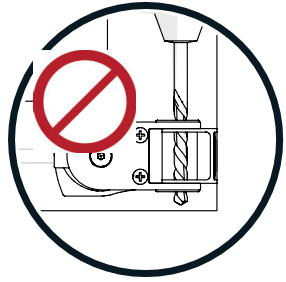
1

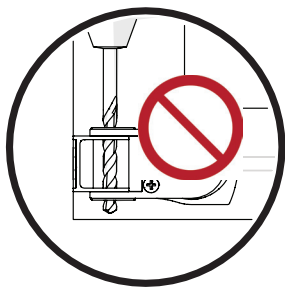


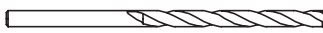
08


1   $\varnothing 2,2\text{mm}$

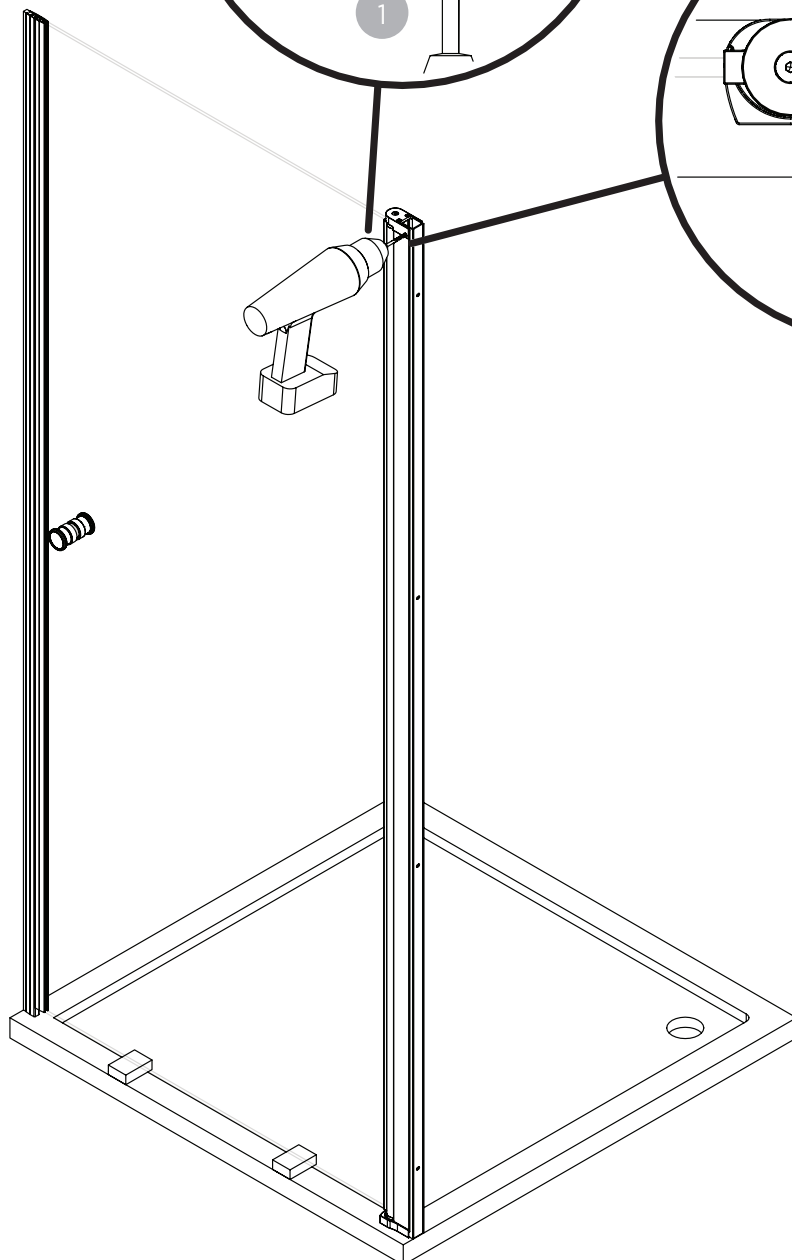
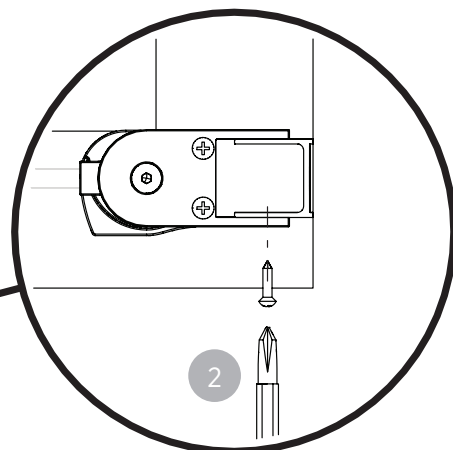
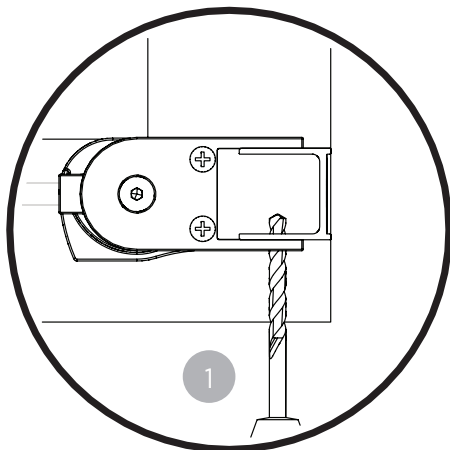
2  3x  $\varnothing 2,9 \times 13$



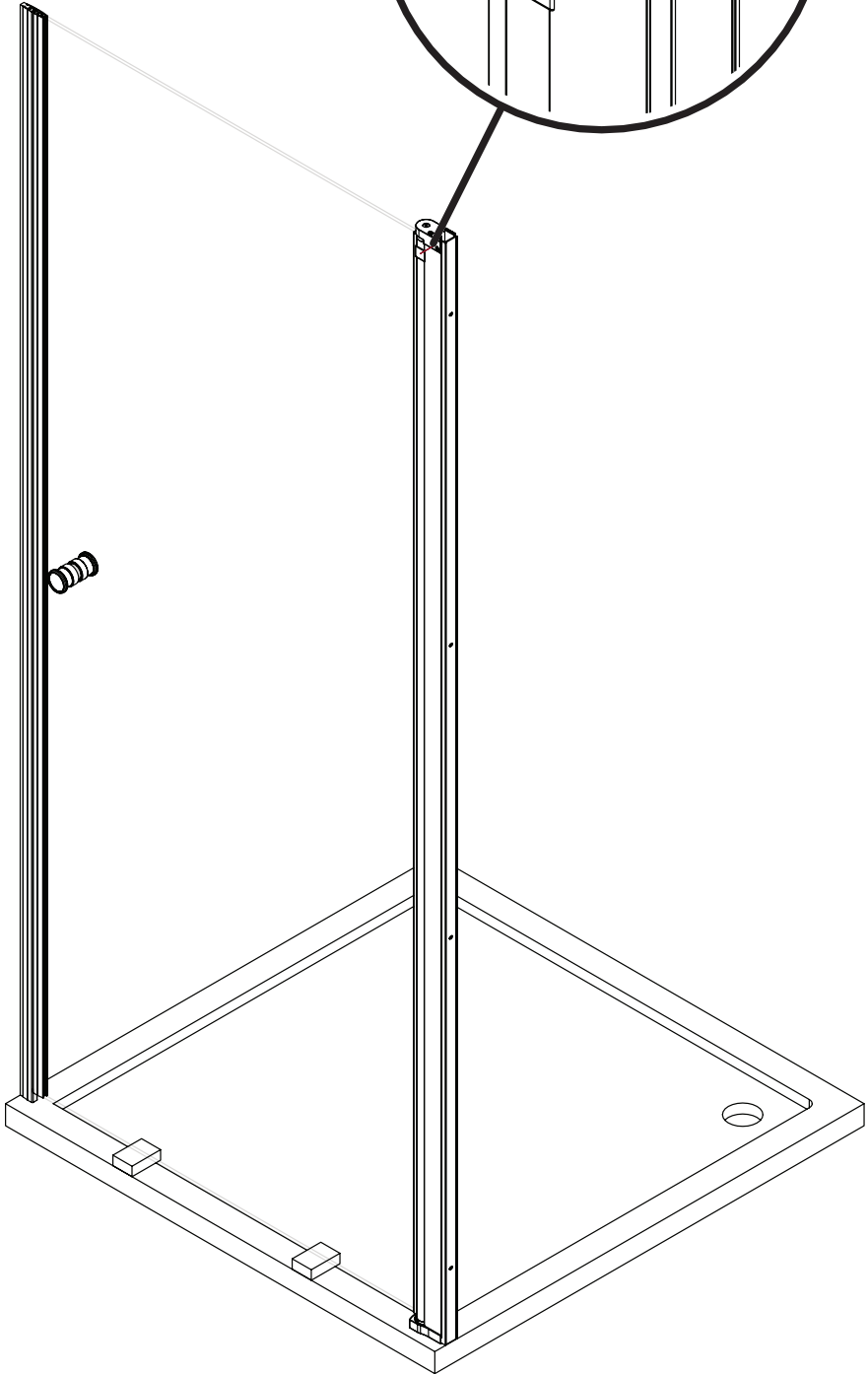
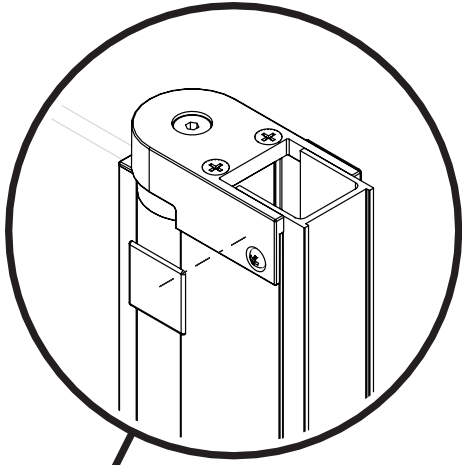
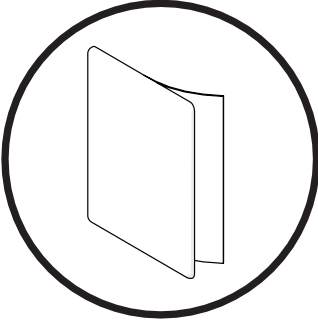


1   $\varnothing 2,2\text{mm}$

2  1x  $\varnothing 2,9 \times 13$

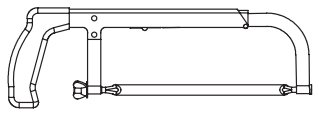


10



11

1



2

