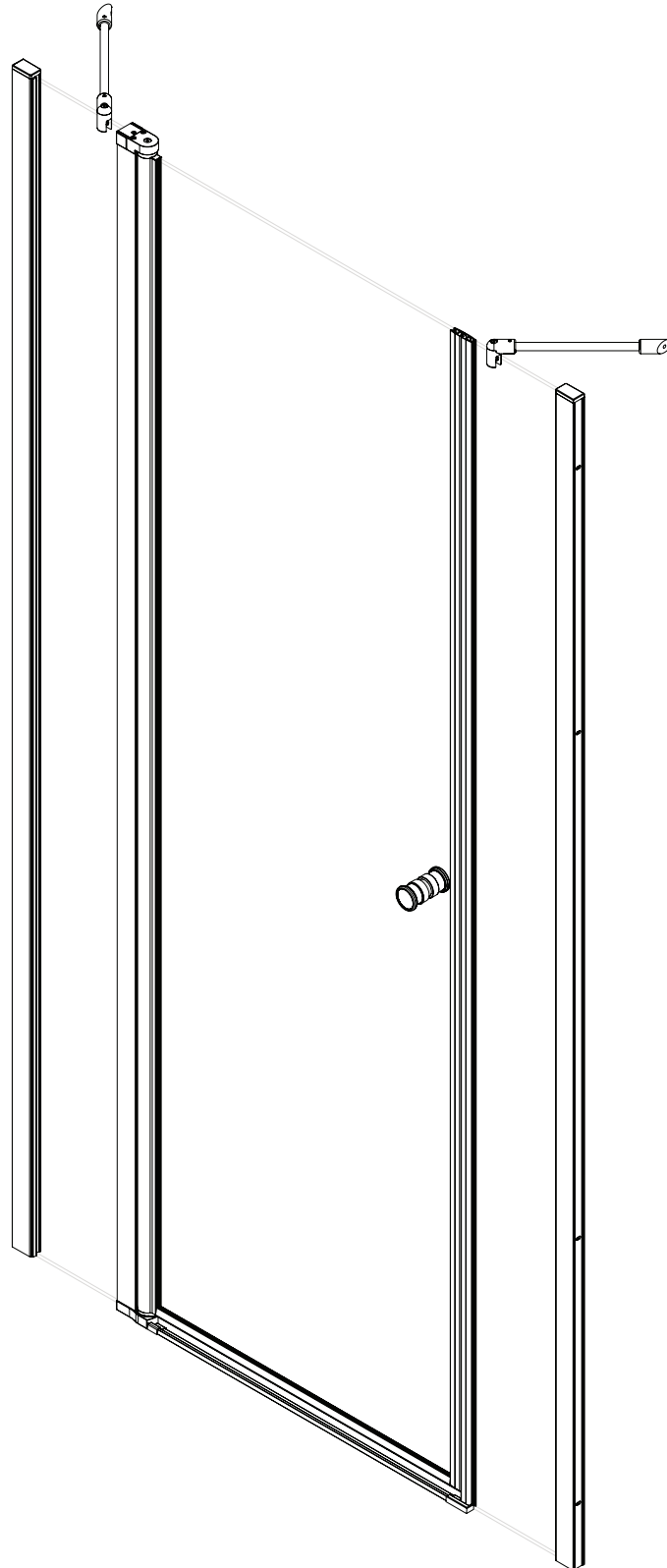




DOWNTOWN

Nischentür mit zwei Festteilen

Montageanleitung DX1011001



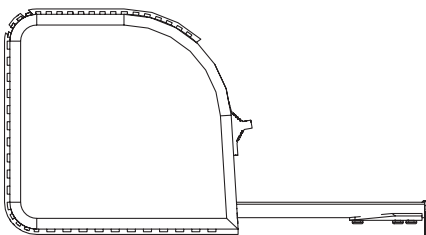
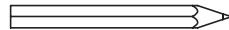
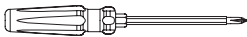
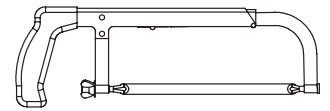
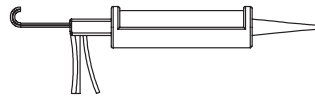
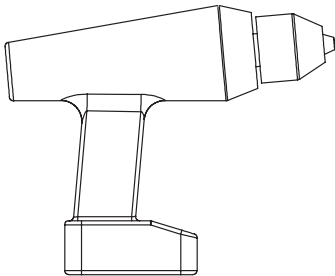
Sicherheitshinweise für die Montage

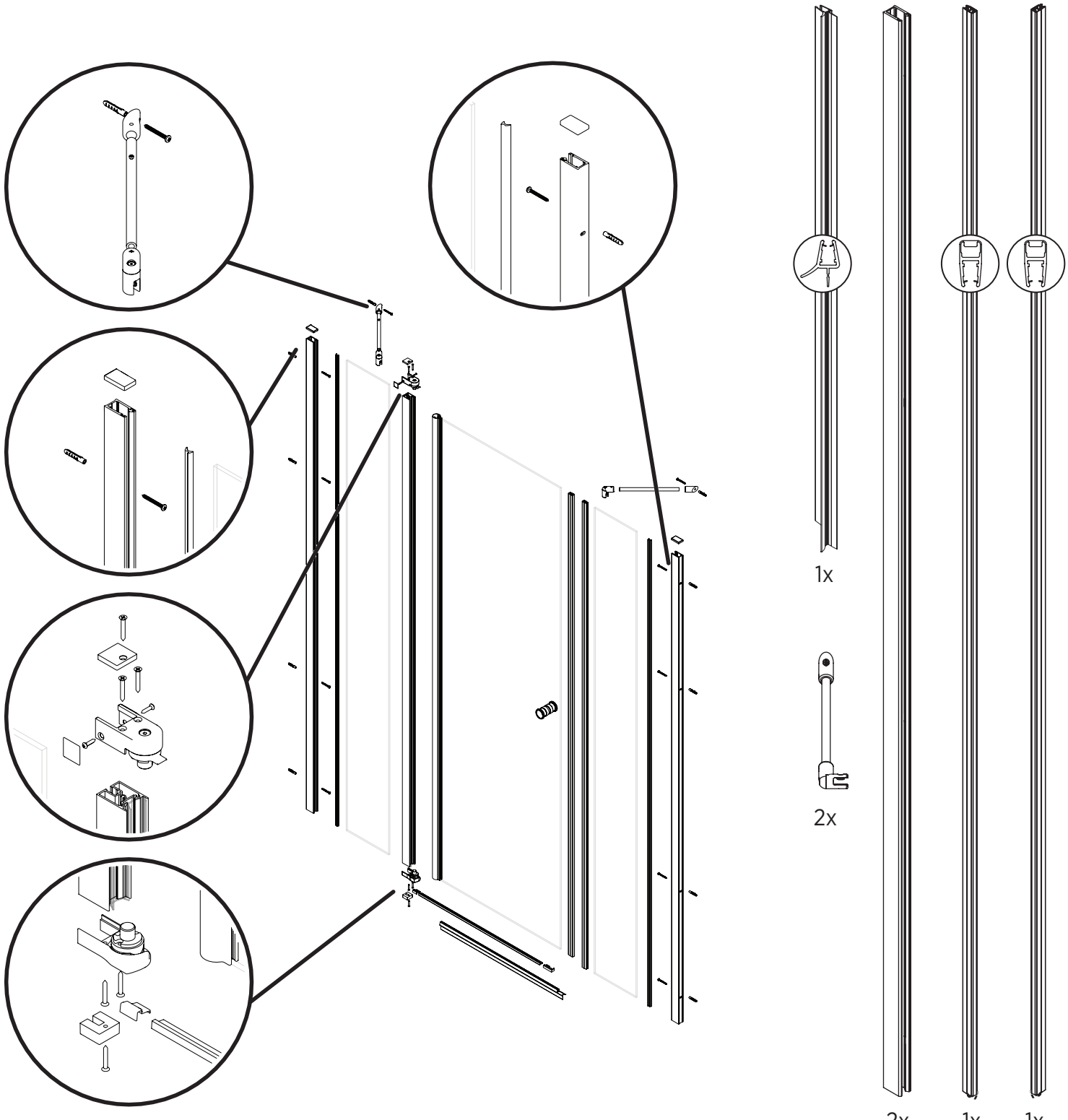
- Bitte lesen Sie die Montageanleitung vor der Montage sorgfältig durch.
- Wir empfehlen, den Karton und die Glaselemente mit zwei Personen auszupacken, um Beschädigungen zu vermeiden.
- Wir empfehlen, die Glaselemente mit zwei Personen zu heben, zu tragen, zu fixieren und zu montieren.
- Die Einzelteile der Duschtrennwand/-kabine auspacken und Lieferumfang prüfen!
- Schäden an bereits montierten Duschtrennwänden/-kabinen können nicht als Reklamation anerkannt werden.
- Möbeldecken als schützende Unterlage auslegen.
- Damit die Kanten und Ecken nicht beschädigt werden, die Schutzecken so spät wie möglich entfernen.
- Lebens- und Unfallgefahr für Kleinkinder und Kinder! Lassen Sie Kinder niemals unbeaufsichtigt mit Verpackungsmaterial. Es besteht Erstickungsgefahr durch Verpackungsmaterial. Kleinteile können verschluckt werden! Kinder unterschätzen häufig die Gefahren!
- Zur Vermeidung von Schnittverletzungen (z.B. durch Verpackungsmaterial) sind Schutzhandschuhe zu tragen.
- ACHTUNG! Bei Bohrvorgängen dürfen keine Handschuhe getragen werden.
- Vergewissern Sie sich vor dem Bohren, dass keine Leitungen an den Bohrpositionen in der Wand verlaufen.

- Es besteht Quetsch- und Klemmgefahr. Fehlerhafte Handhabung und/oder Montage kann zu Sach- und Personenschäden führen. Die Montagehinweise sind zwingend zu beachten.
- Elektroinstallationen dürfen nur von Elektrofachbetrieben/-leuten nach DIN VDE 0100-701 (VDE 0100-701):2008-10 durchgeführt werden.
- Wasseranschlüsse dürfen nur von qualifizierten Sanitärfachbetrieben/-leuten eingerichtet und angeschlossen werden.



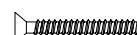

Wartungs-/Gebrauchshinweise

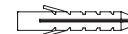

- Bitte achten Sie darauf, dass die Duschtrennwand/-kabine fachgerecht montiert ist, um Unfälle zu vermeiden.
- Stellen Sie sicher, dass die Dichtungen intakt und korrekt positioniert sind, um Spritzwasser oder ein Auslaufen zu verhindern.
- Überprüfen Sie regelmäßig die Scharniere, Profile und Dichtungen, um sicherzustellen, dass sie ordnungsgemäß funktionieren.
- Überprüfen Sie regelmäßig die Silikonfugen. Silikonfugen sind Wartungsfugen und müssen regelmäßig erneuert werden.
- Achten Sie beim Schließen oder Zusammenfallen der Türen darauf, dass keine Gegenstände oder Körperteile eingeklemmt werden.

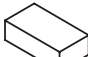
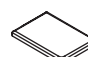


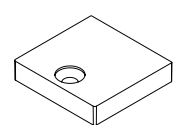
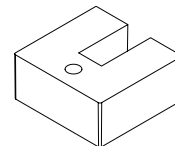


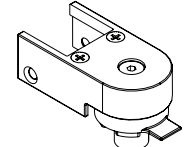
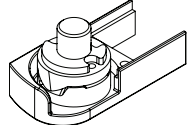
 $\phi 2,2\text{mm}$

-  10x $\phi 4,2 \times 38$
-  4x $\phi 3,5 \times 25$
-  2x $\phi 3,5 \times 38$
-  1x $\phi 2,9 \times 13$

-  10x $\phi 6 \times 30$
-  1x $\square 2,5\text{mm}$

-  2x
-  1x

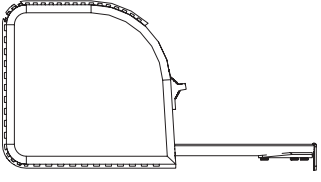
-  1x
-  1x

-  1x
-  1x

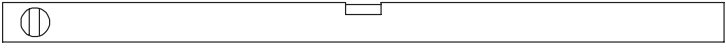
DX1011001

01

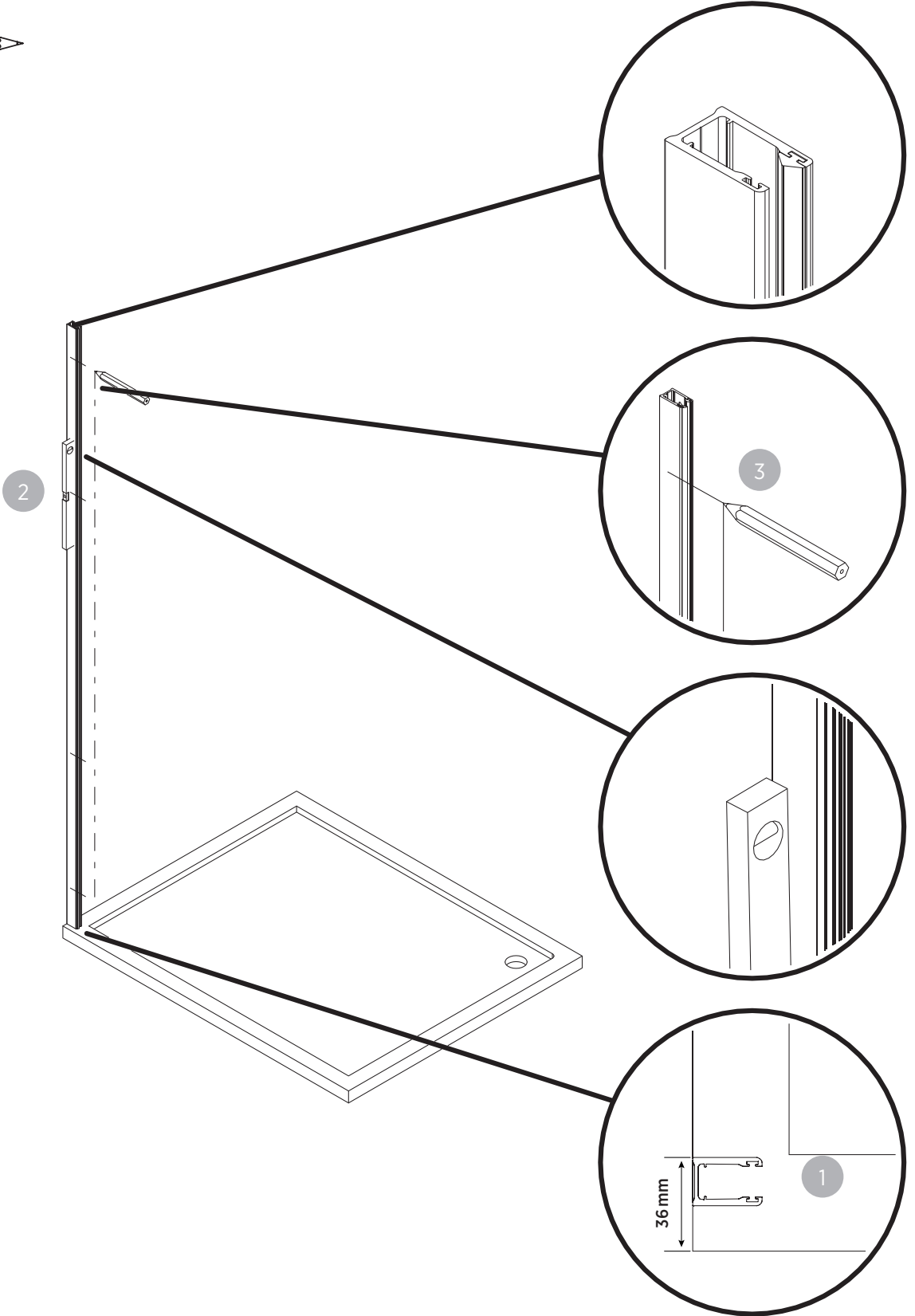
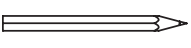
1






2

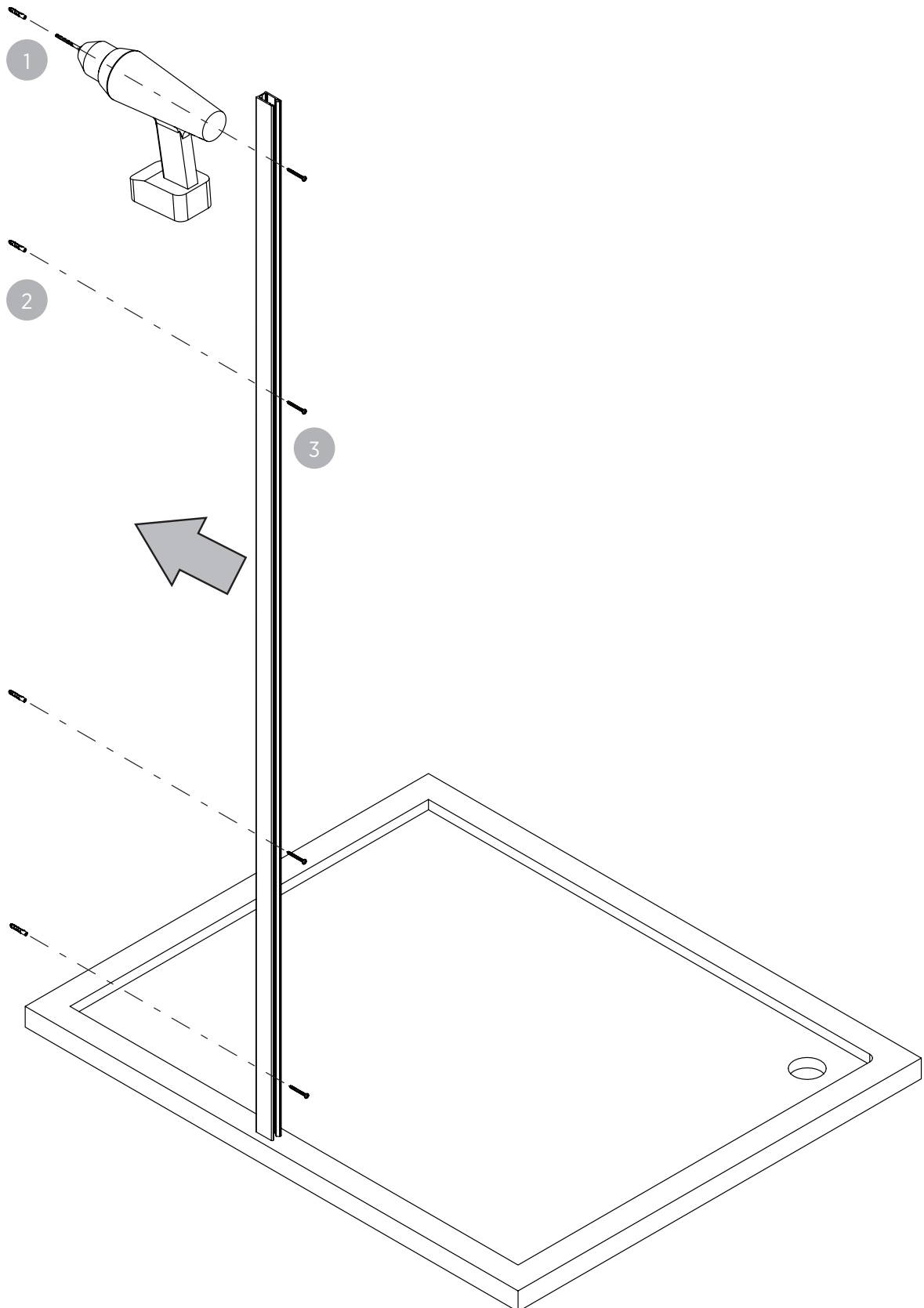


3

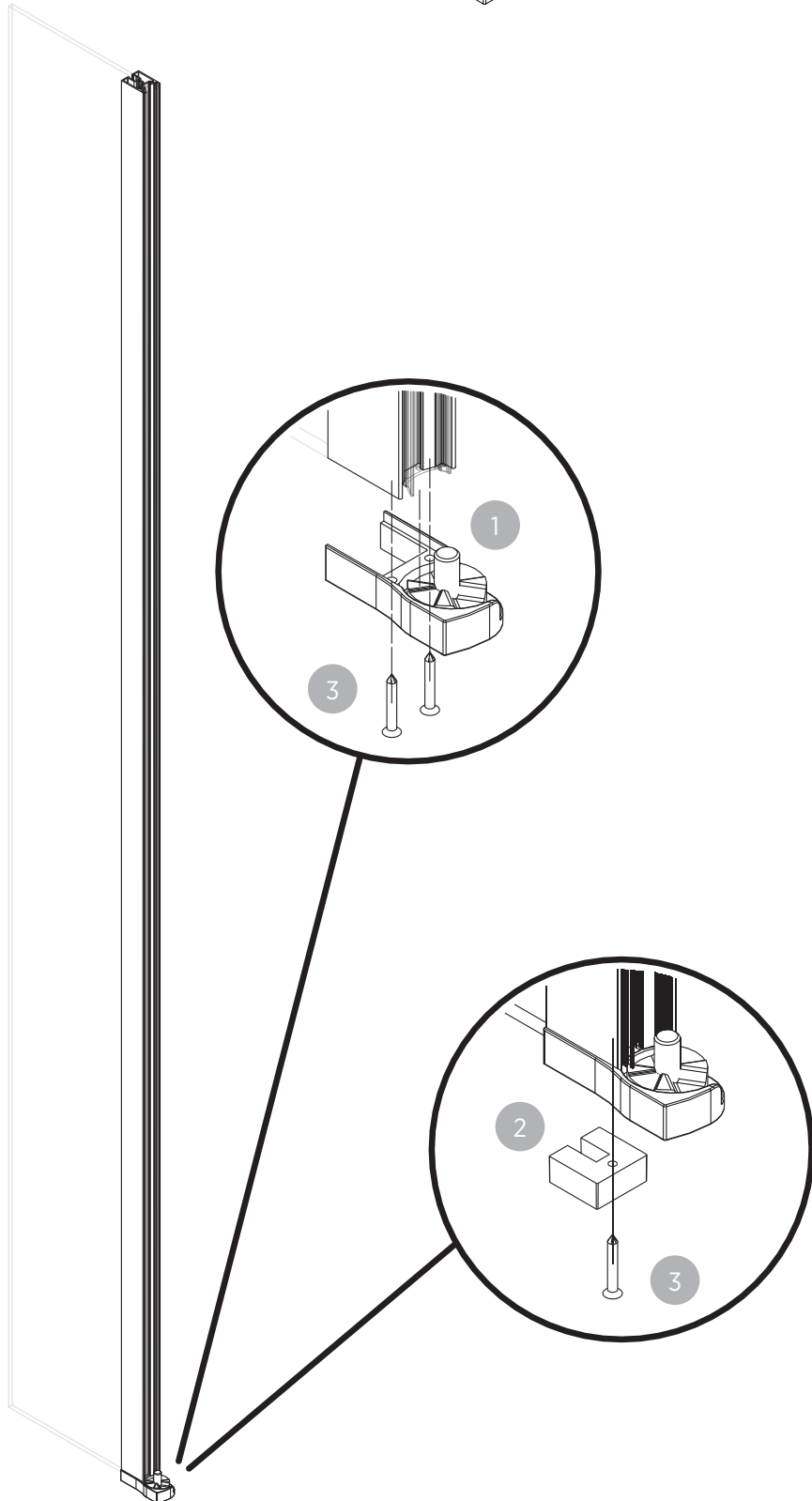
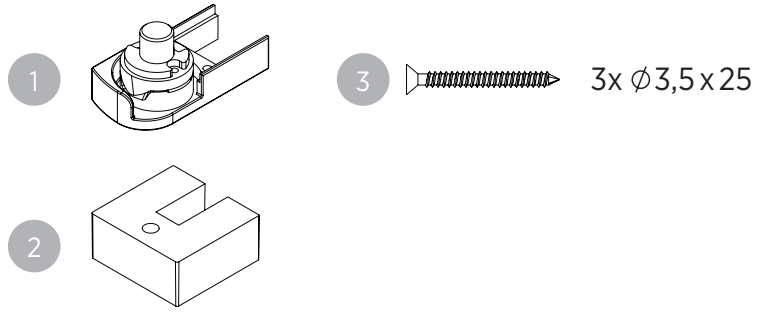


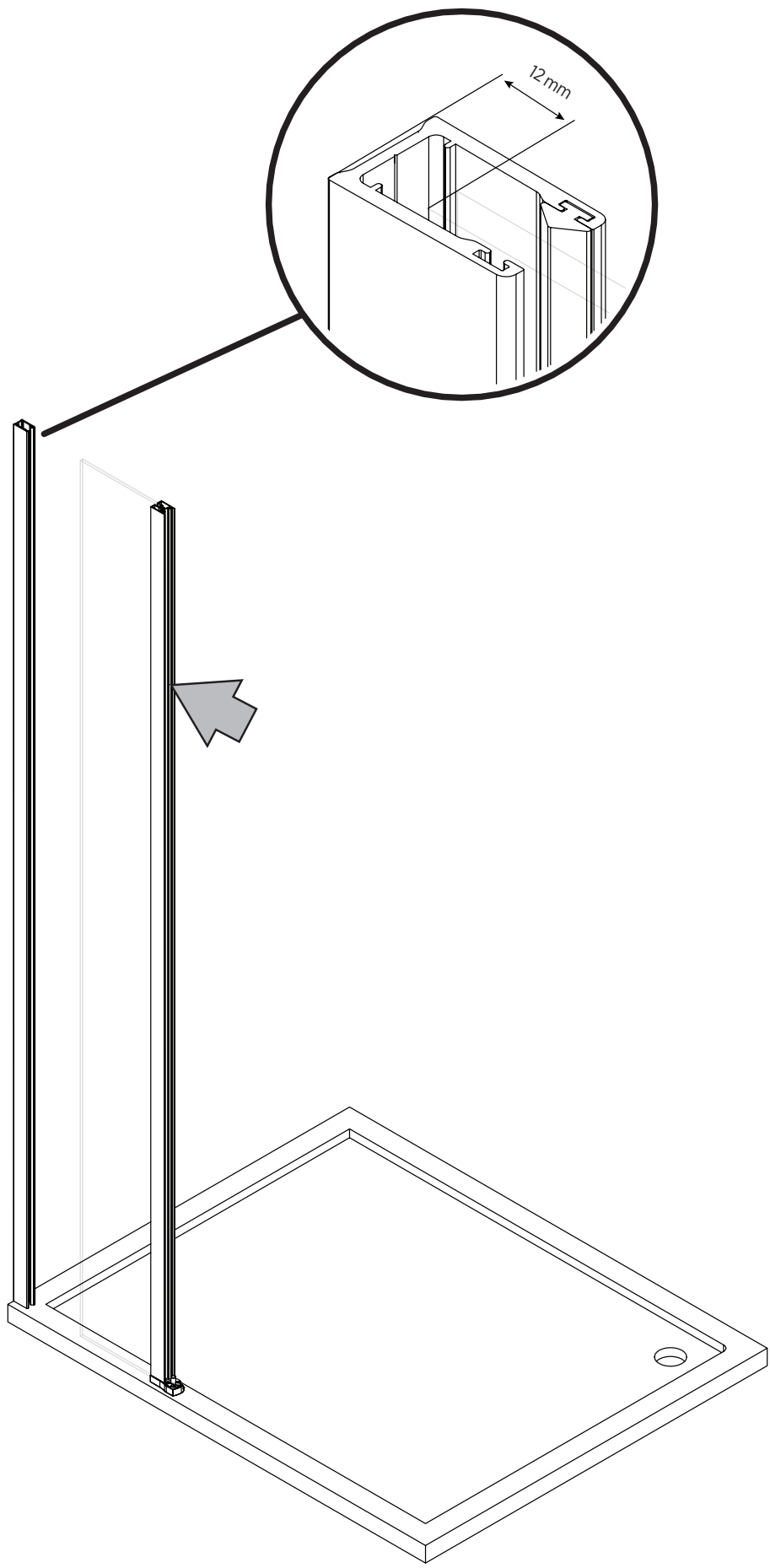
02

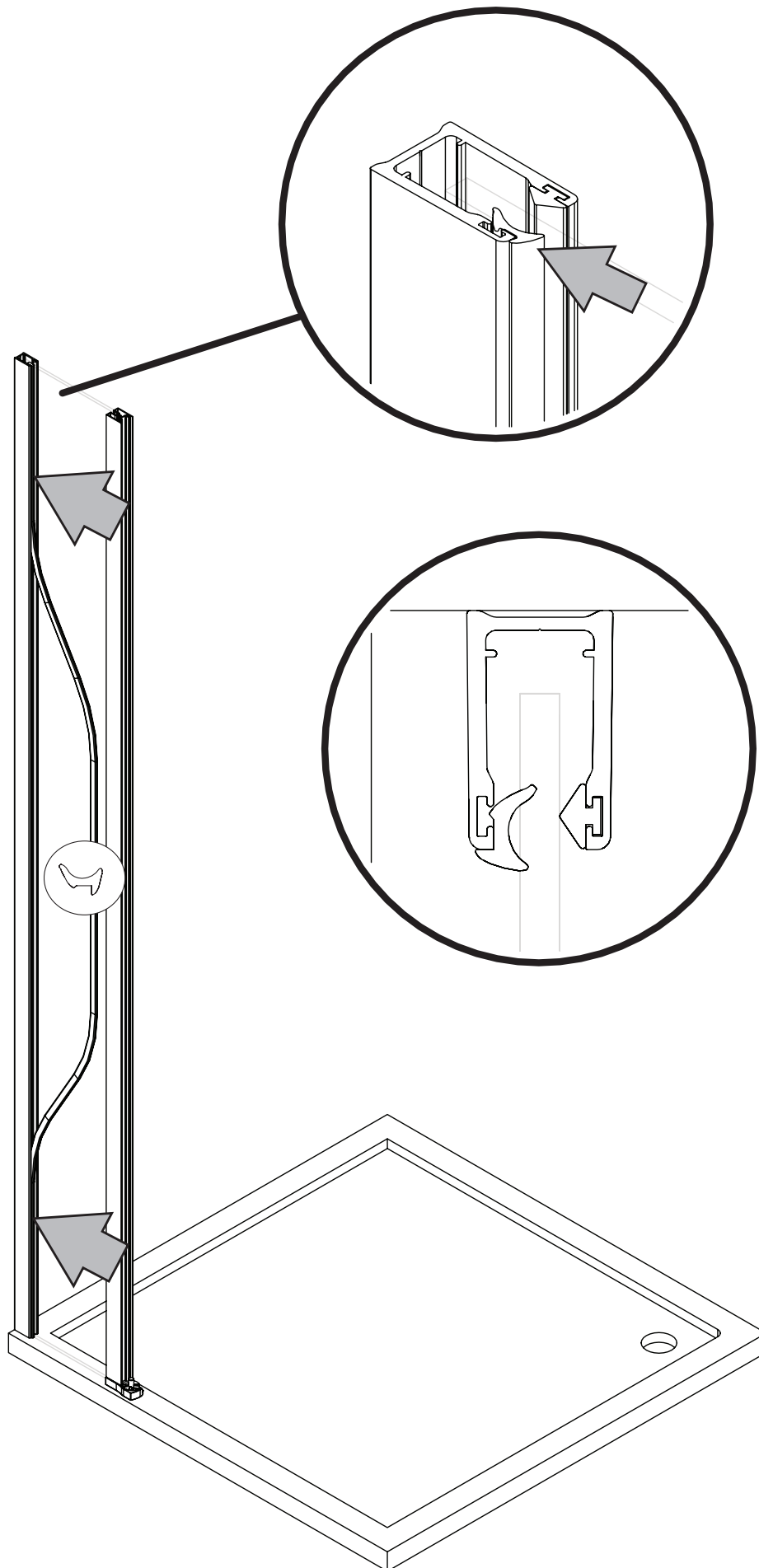
- 1  $\phi 6\text{ mm}$
- 2  4x $\phi 6 \times 30$
- 3  4x $\phi 4,2 \times 38$




DX1011001



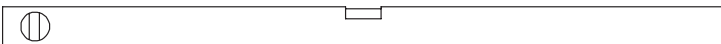





06

1  1x $\square 2,5\text{mm}$

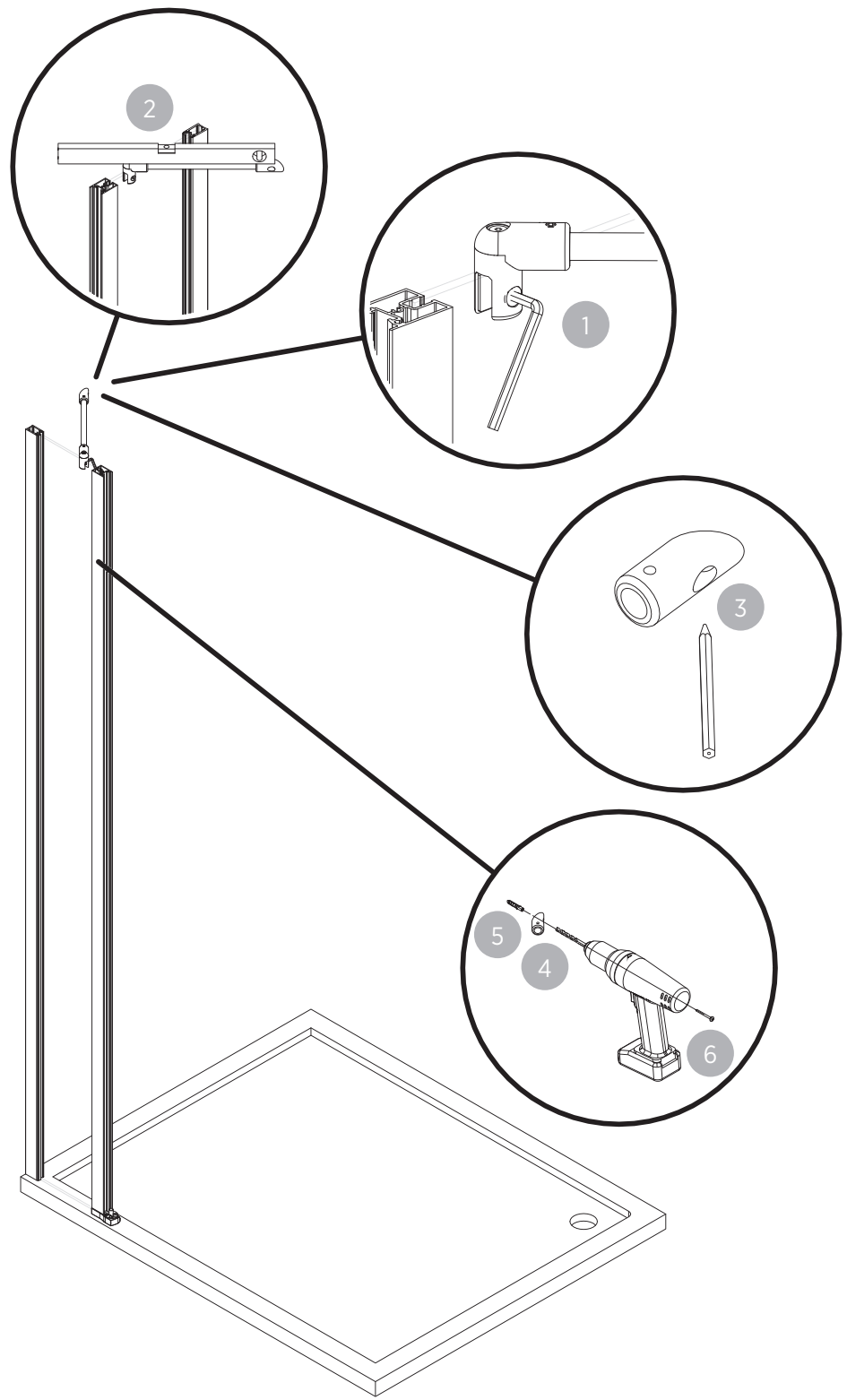
5  1x $\phi 6 \times 30$

2 

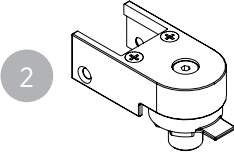
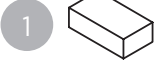
6  1x $\phi 6 \times 38$

3 

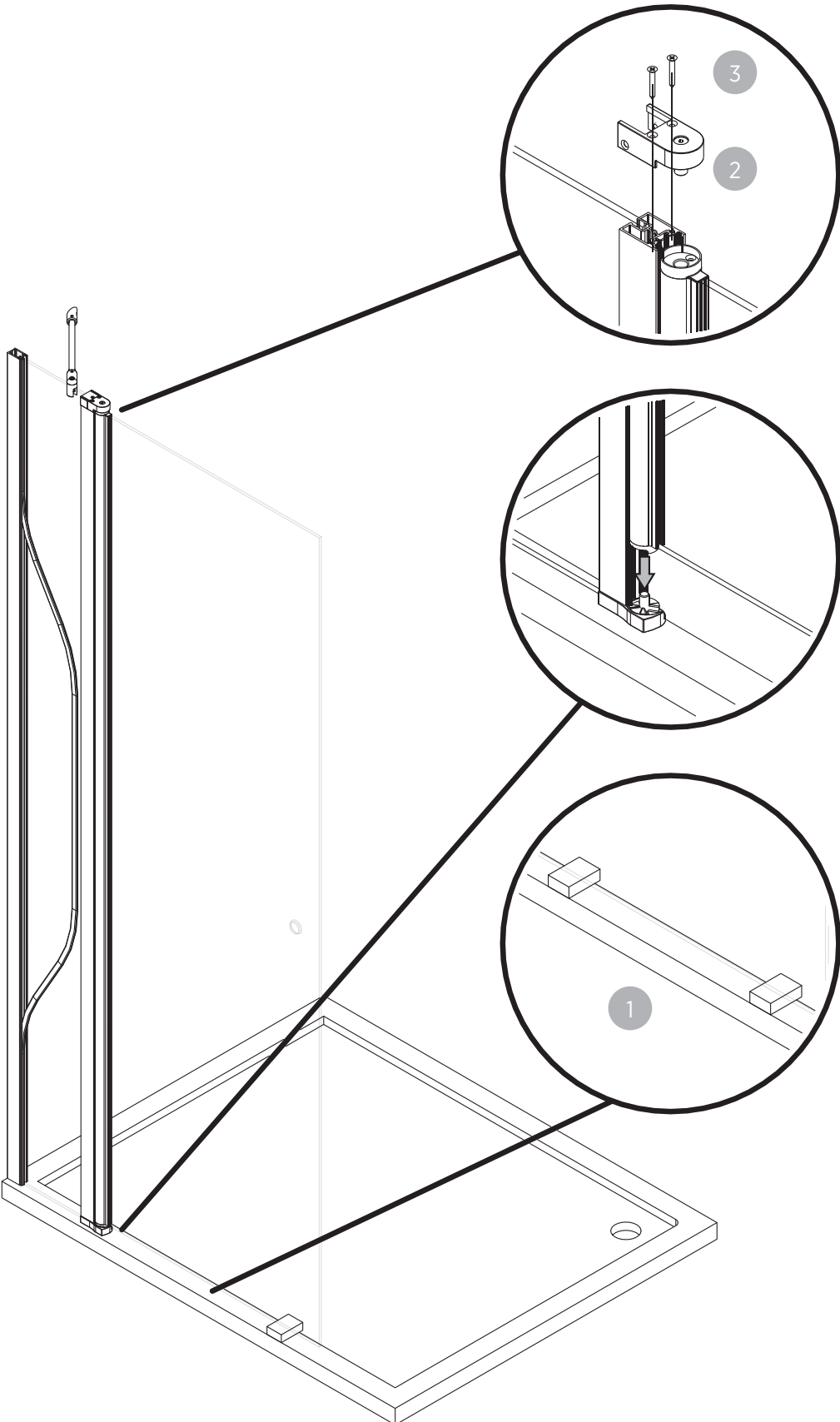
4  $\phi 6\text{mm}$



07

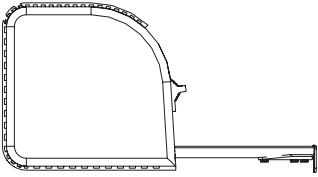


3  2x $\phi 3,5 \times 38$

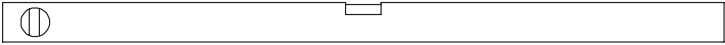


08

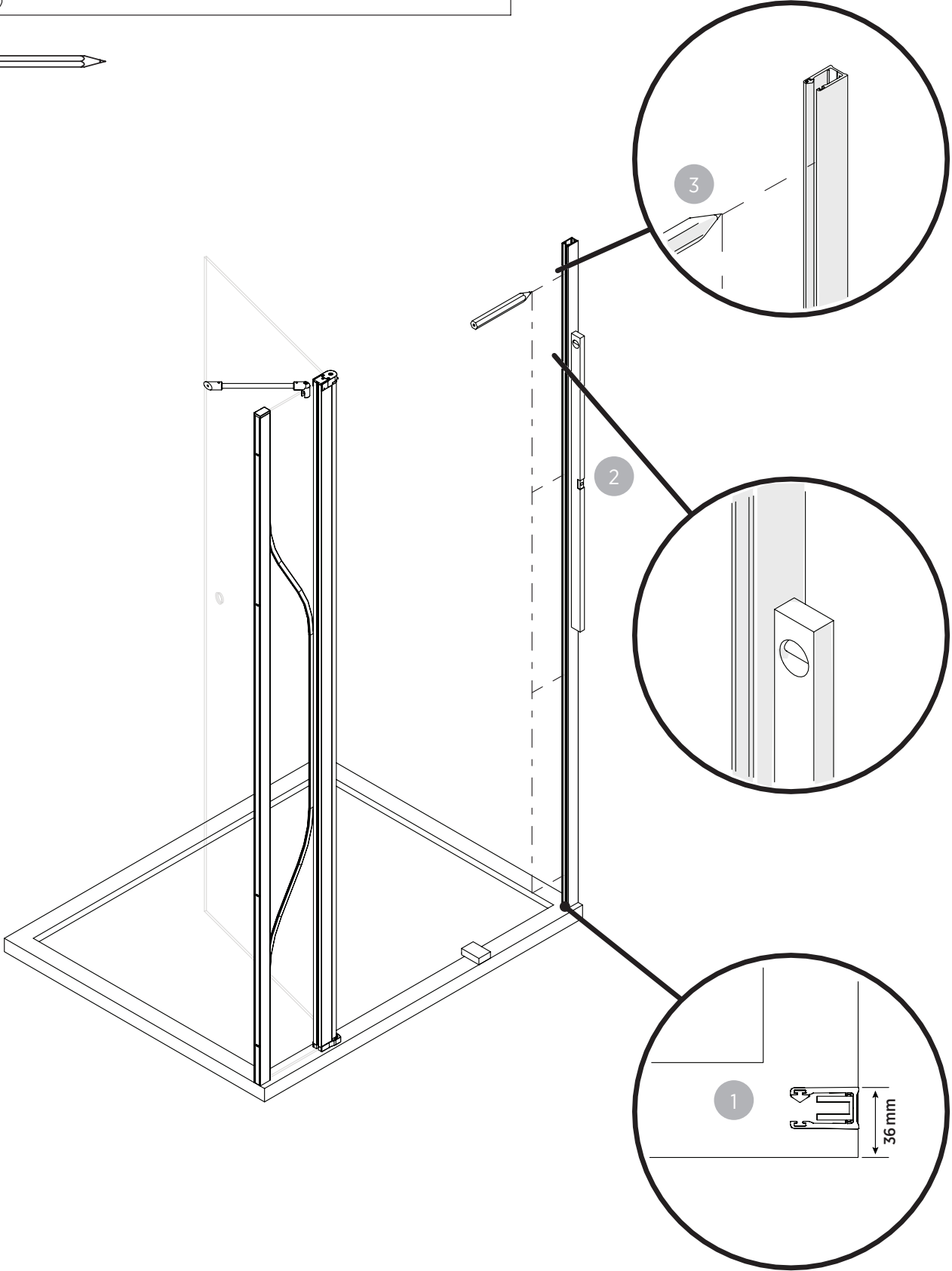
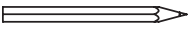
1






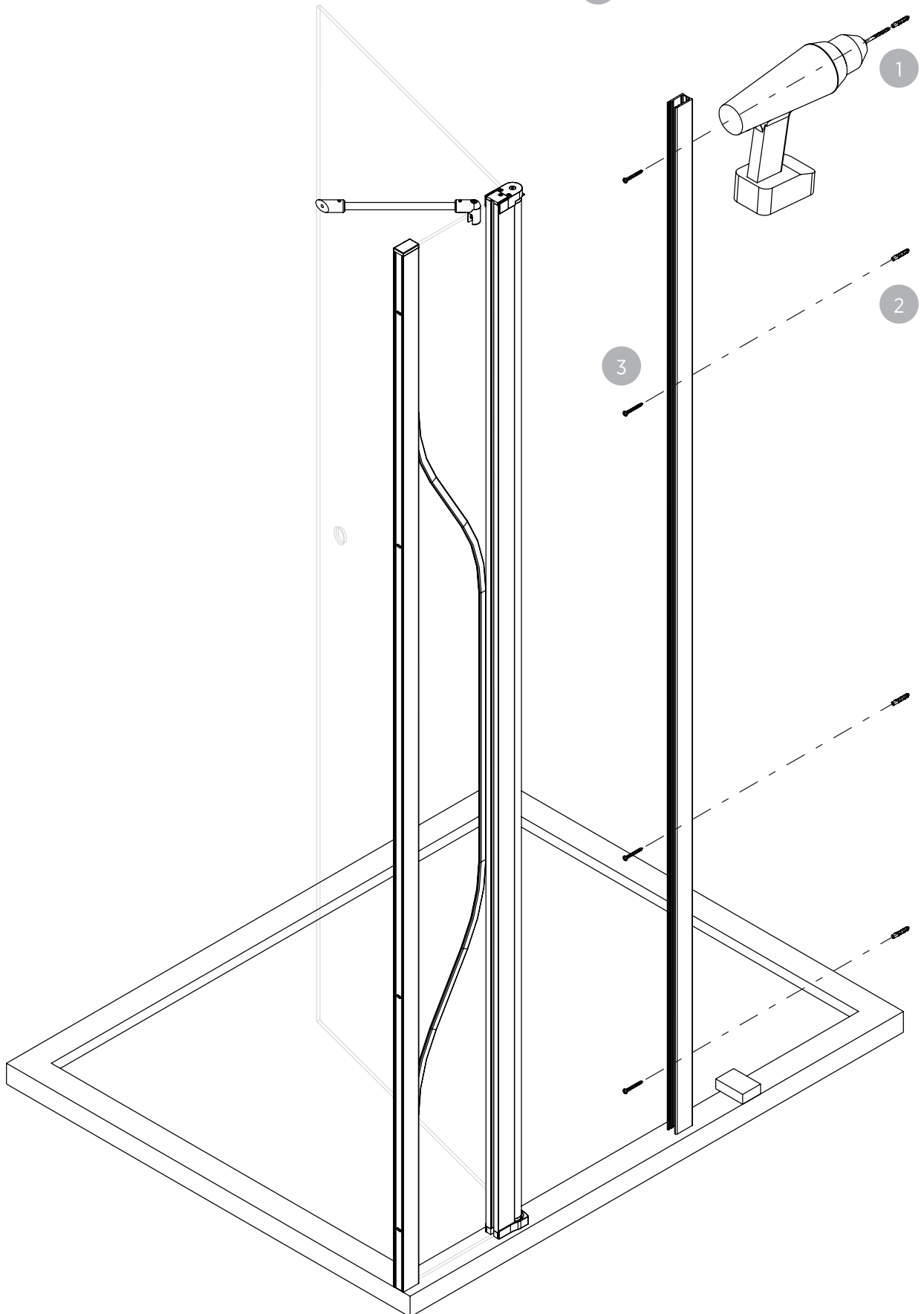
2

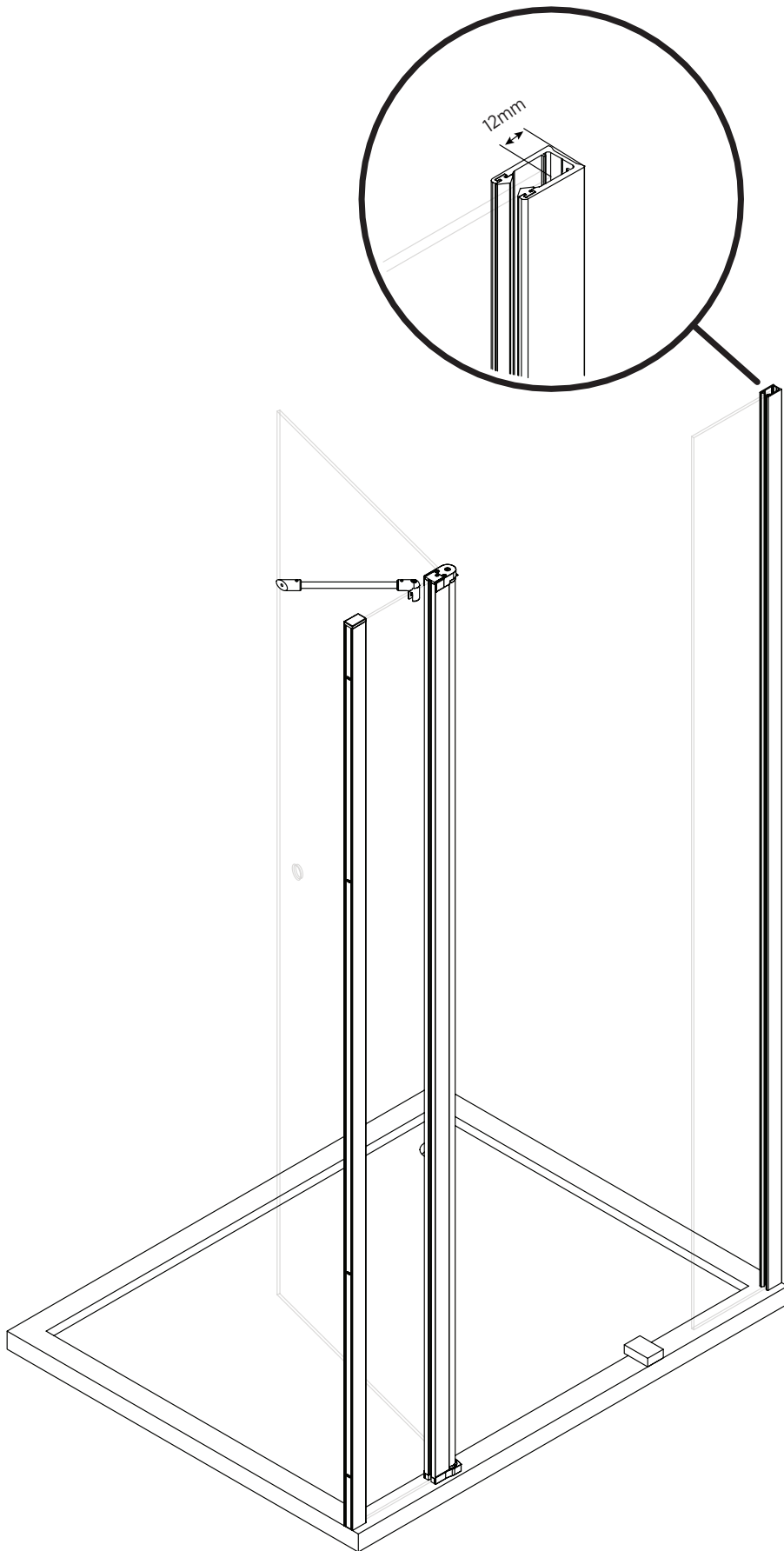


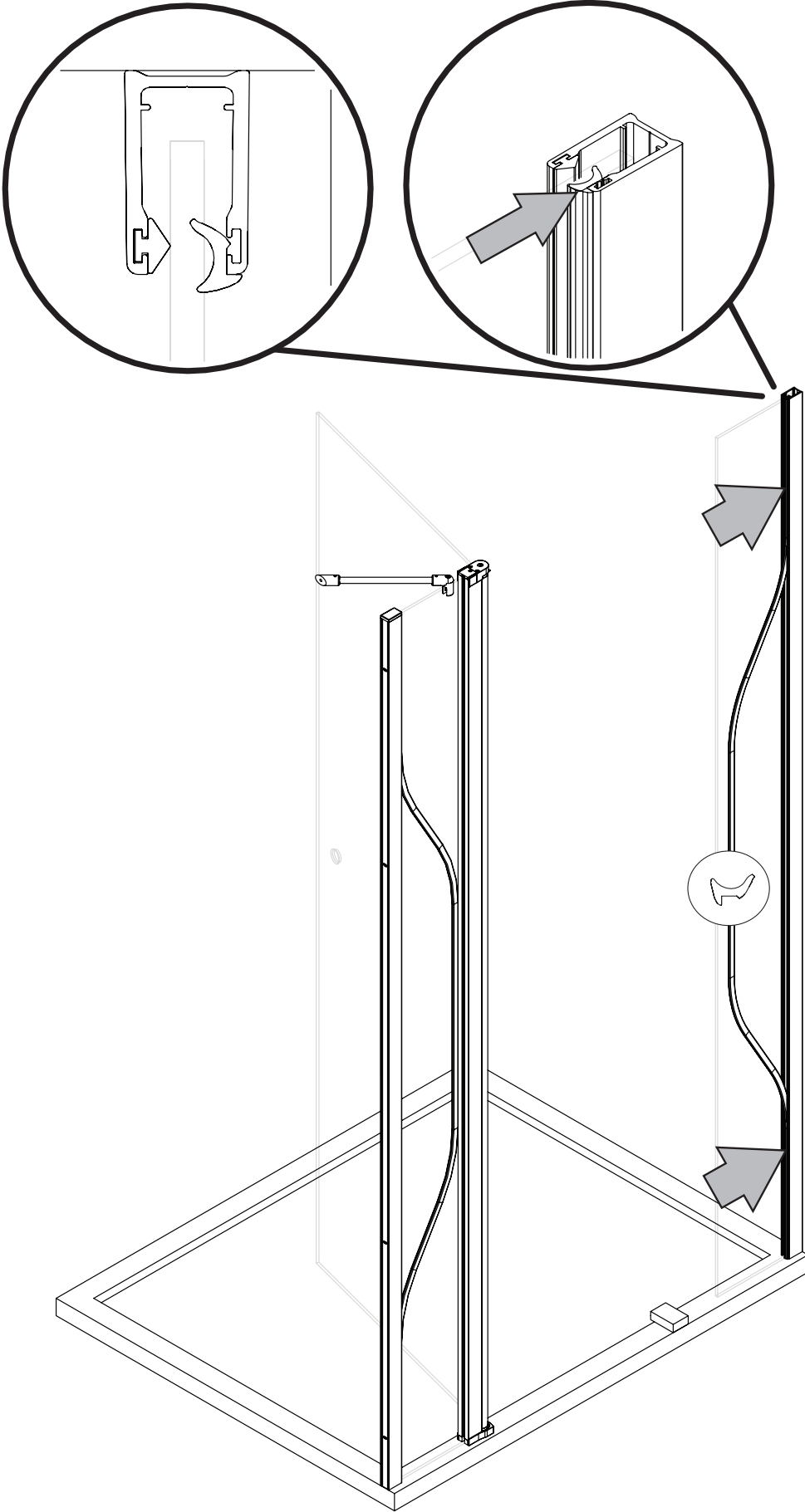
3



- 1  $\phi 6\text{ mm}$
- 2  4x $\phi 6 \times 30$
- 3  4x $\phi 4,2 \times 38$







12

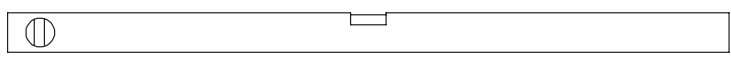
1

1x \square 2,5mm

5

1x ϕ 6x30

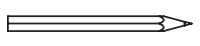
2



6

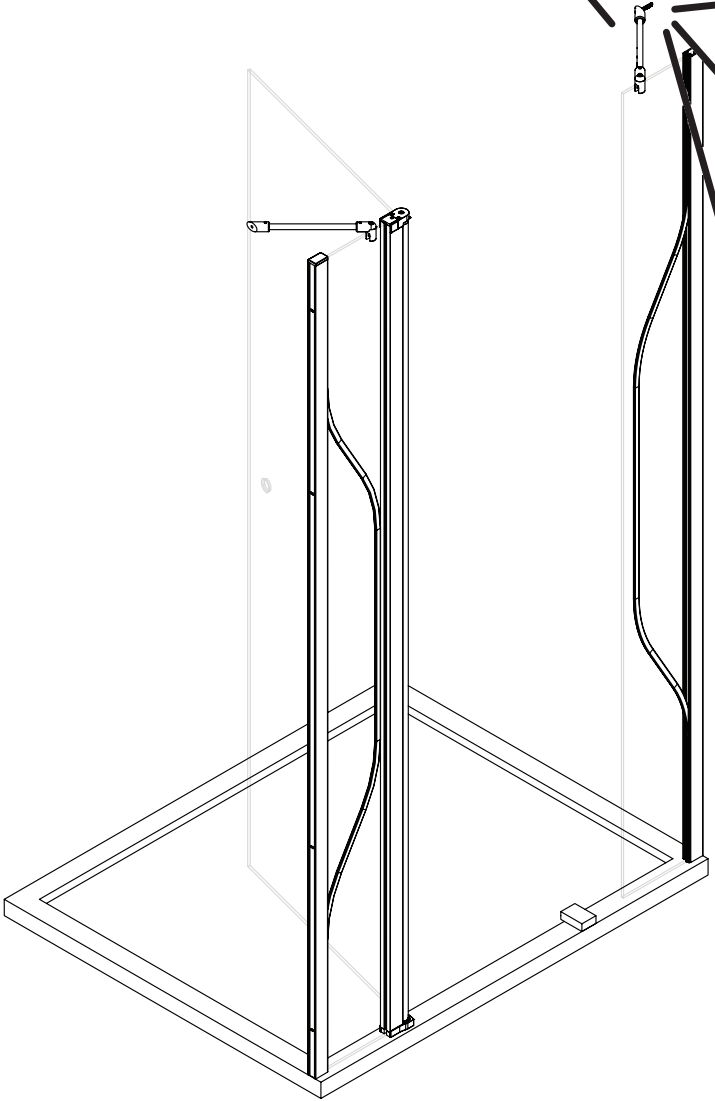
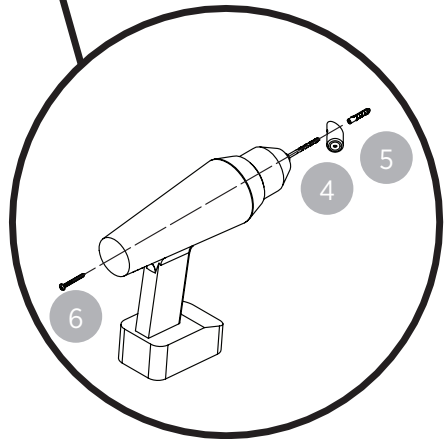
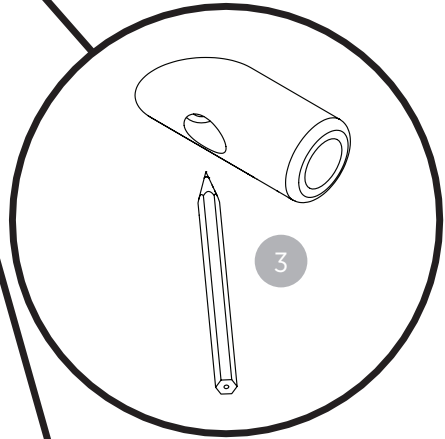
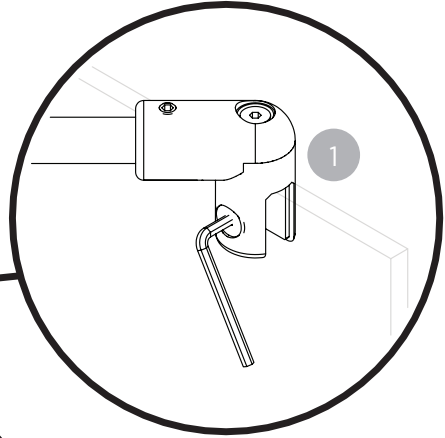
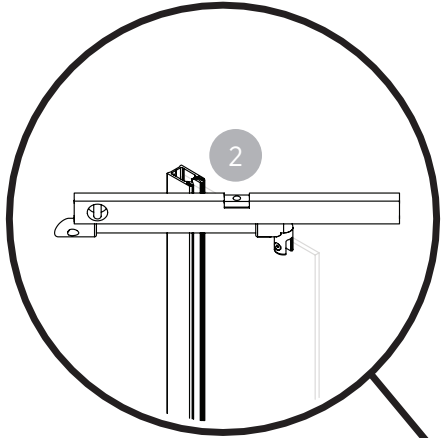
1x ϕ 6x38

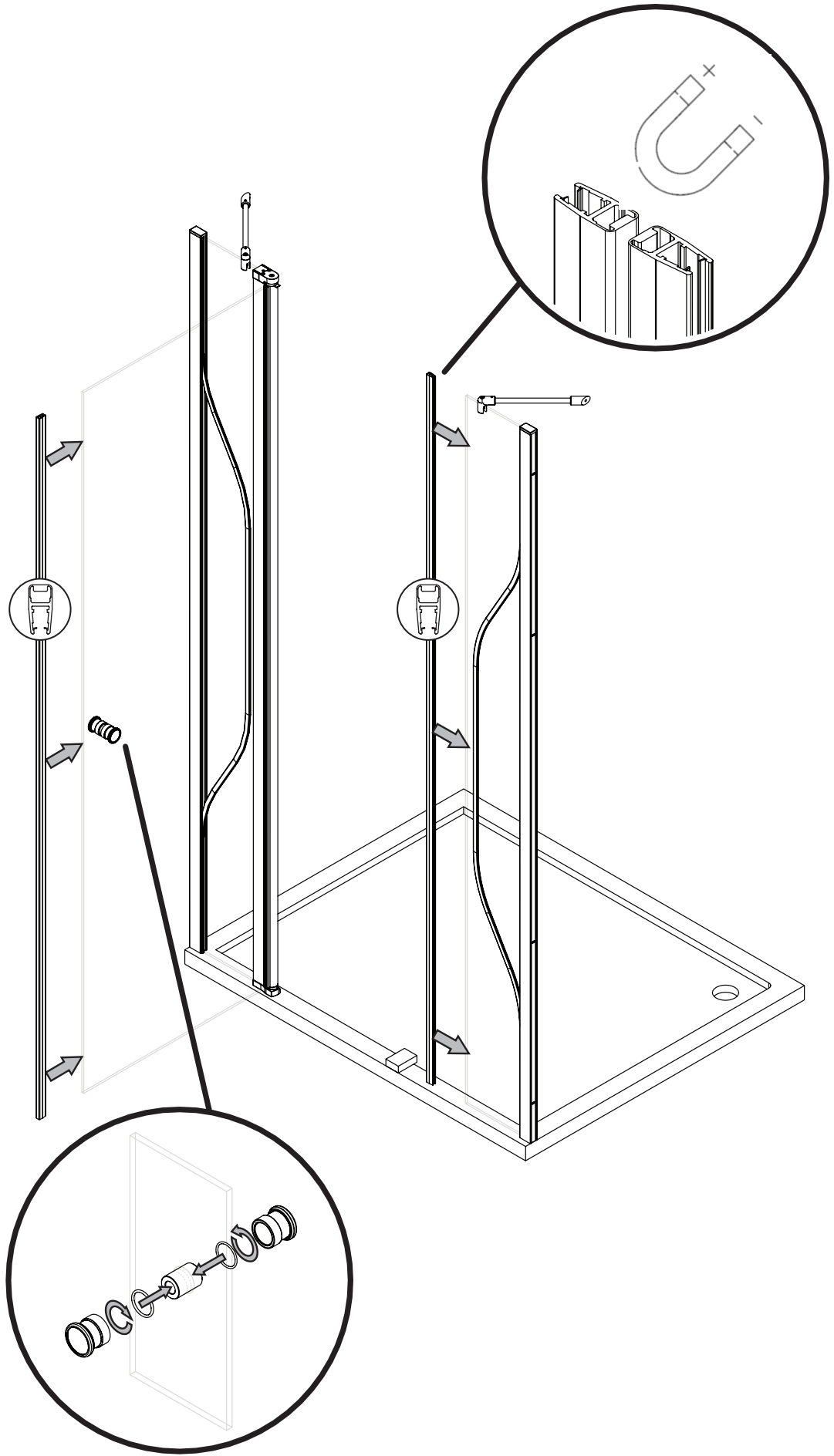
3



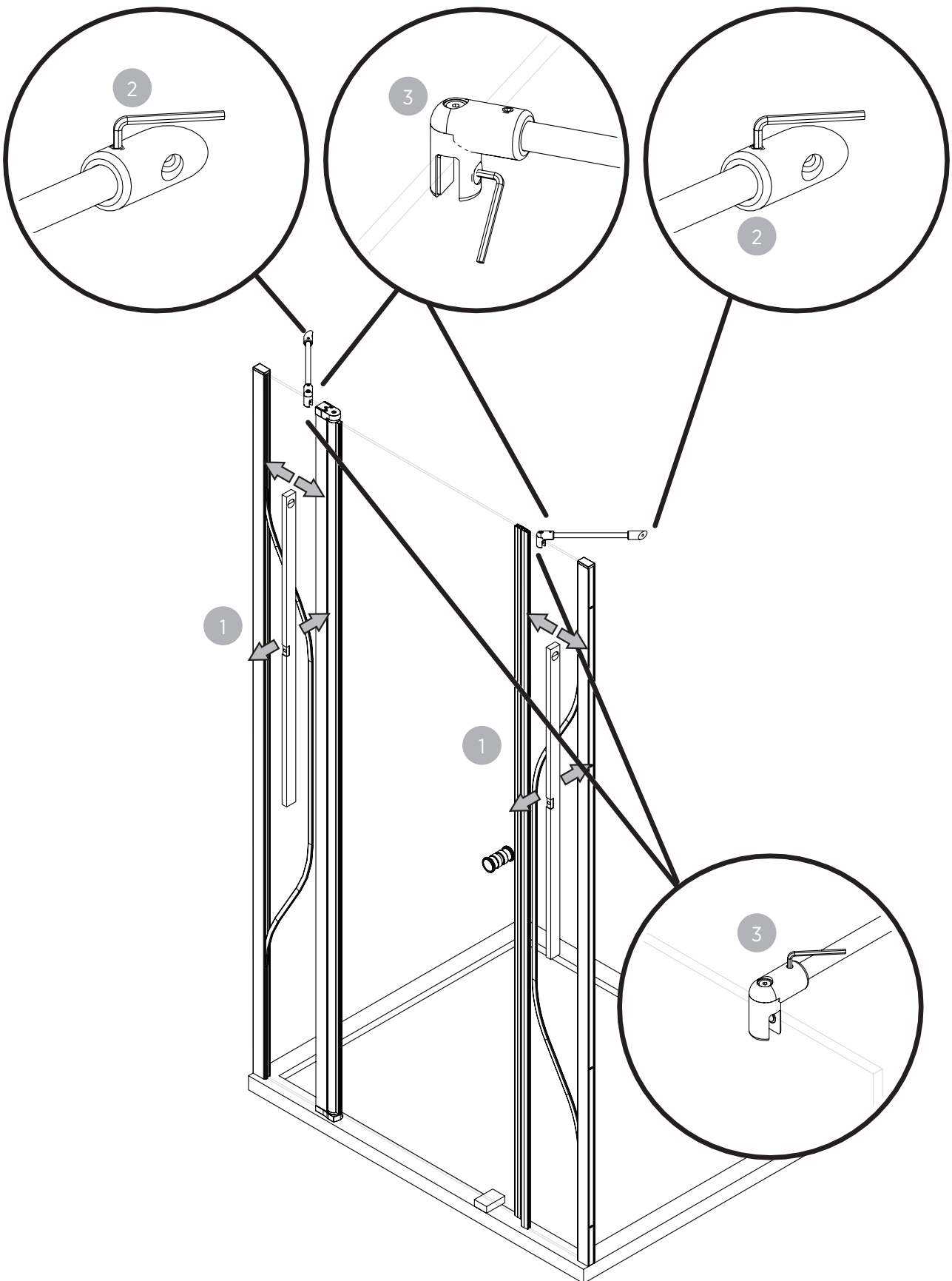
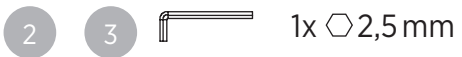
4

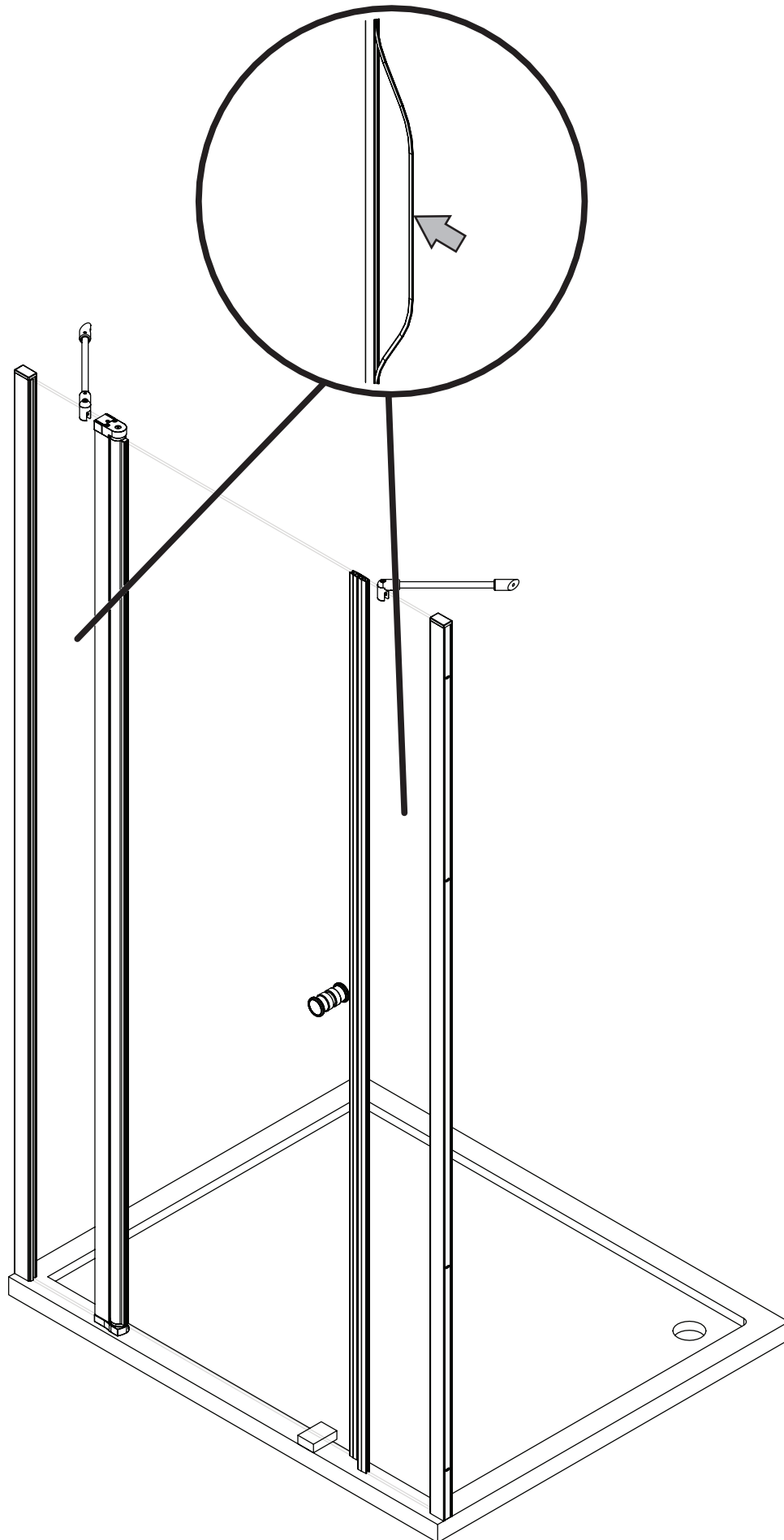
ϕ 6mm


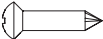


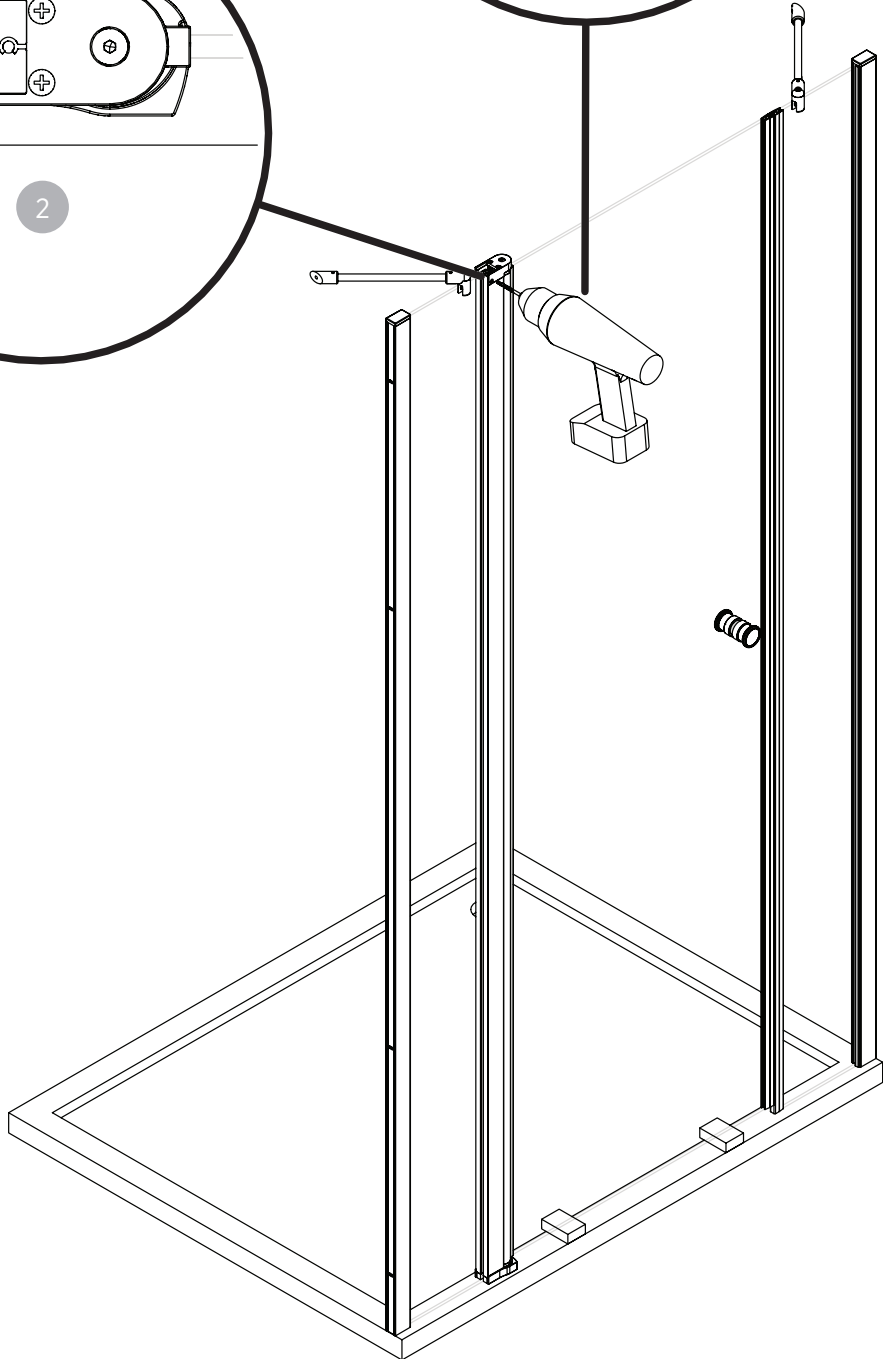
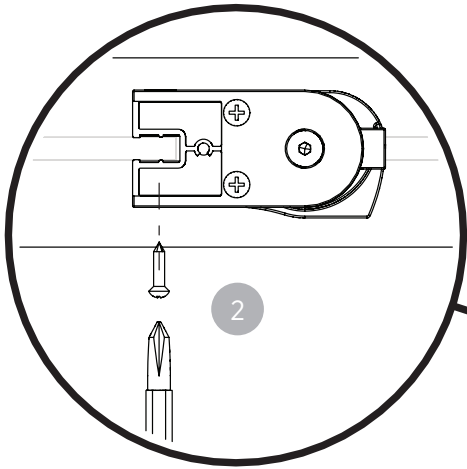
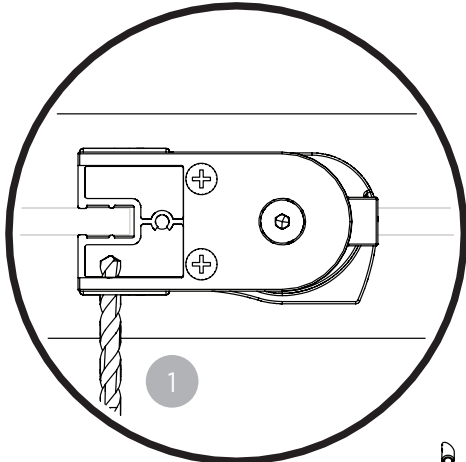
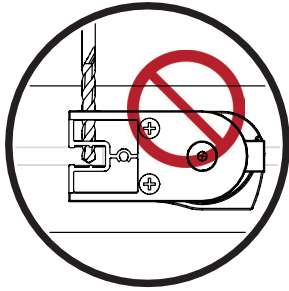


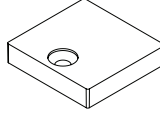

14

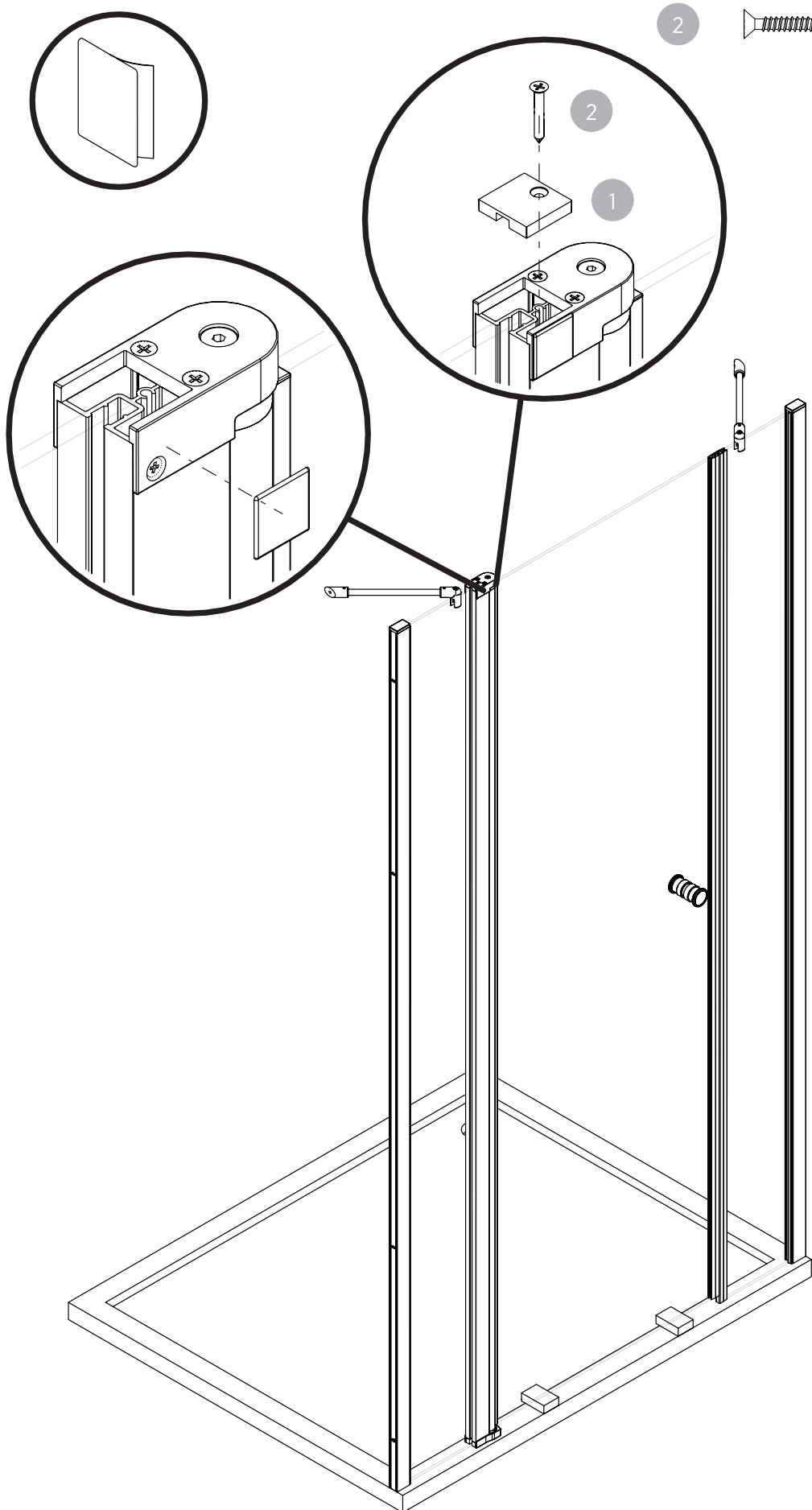


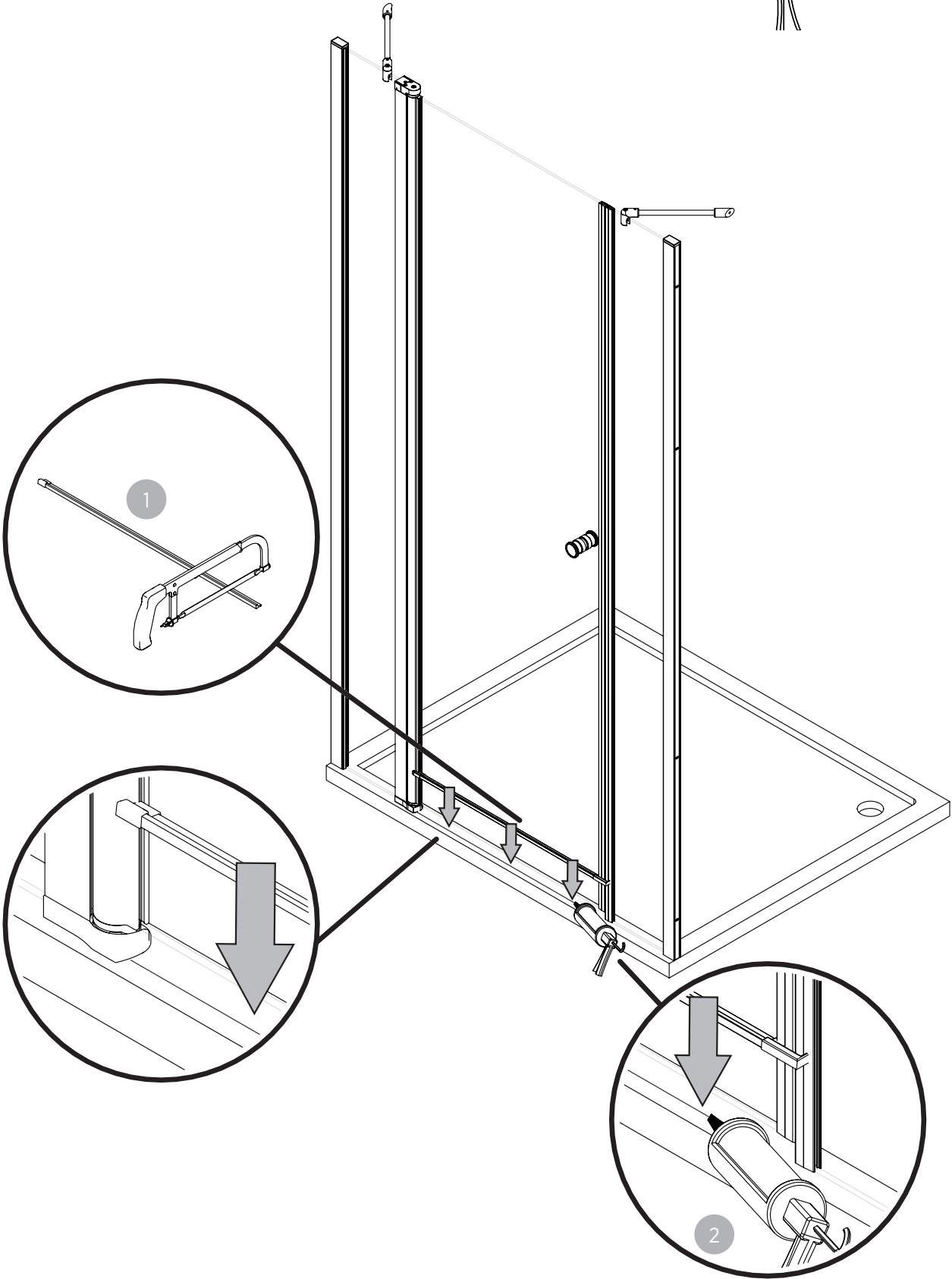
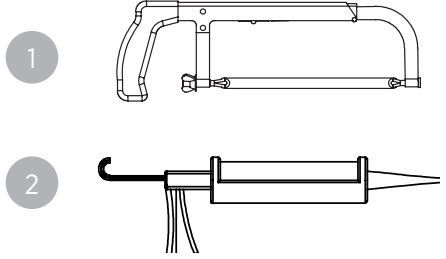


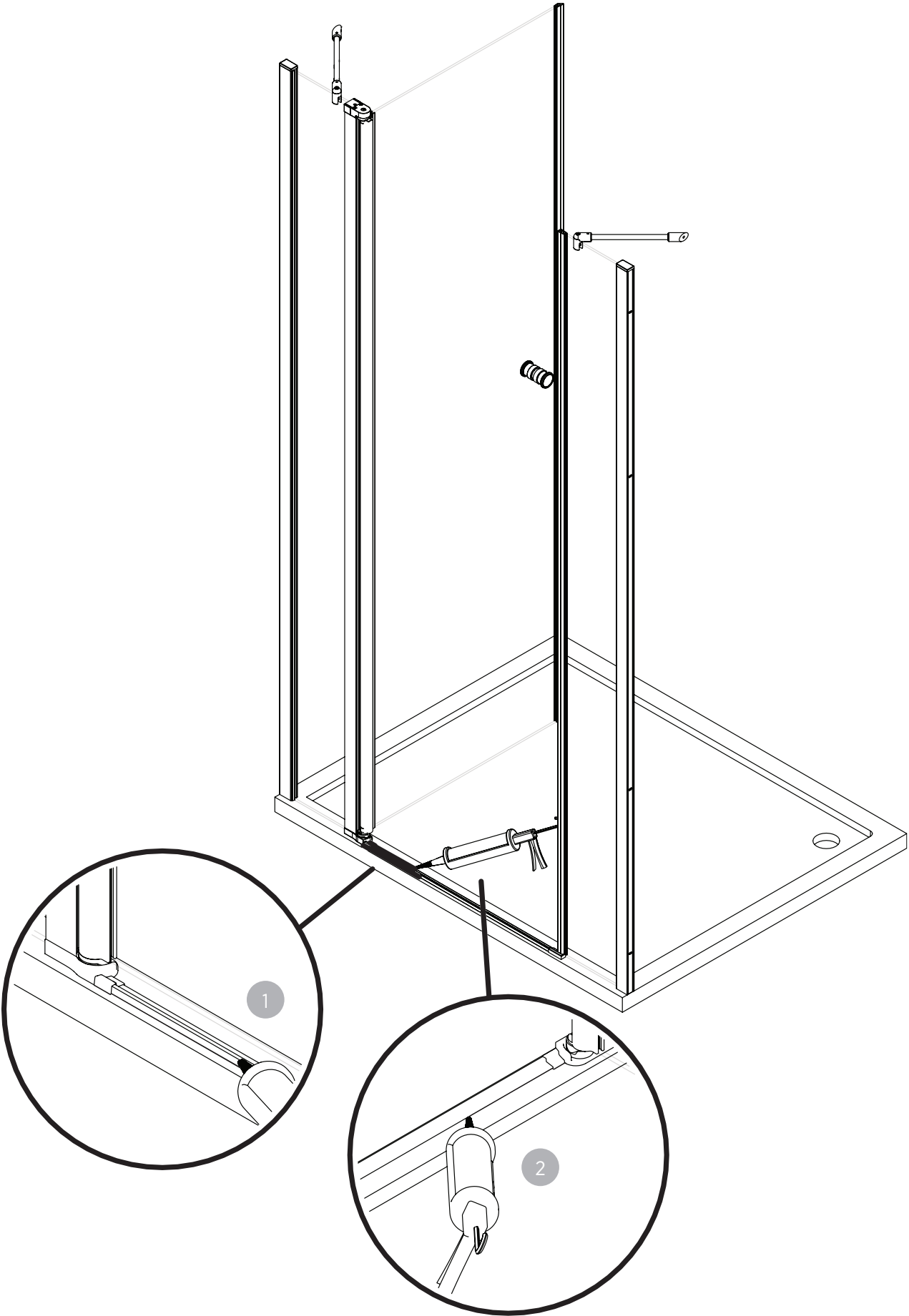
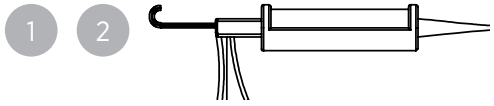
- 1 
- 2  2x $\varnothing 2,9 \times 13$



- 1 
- 2  1x Ø3,5x25







20

1

