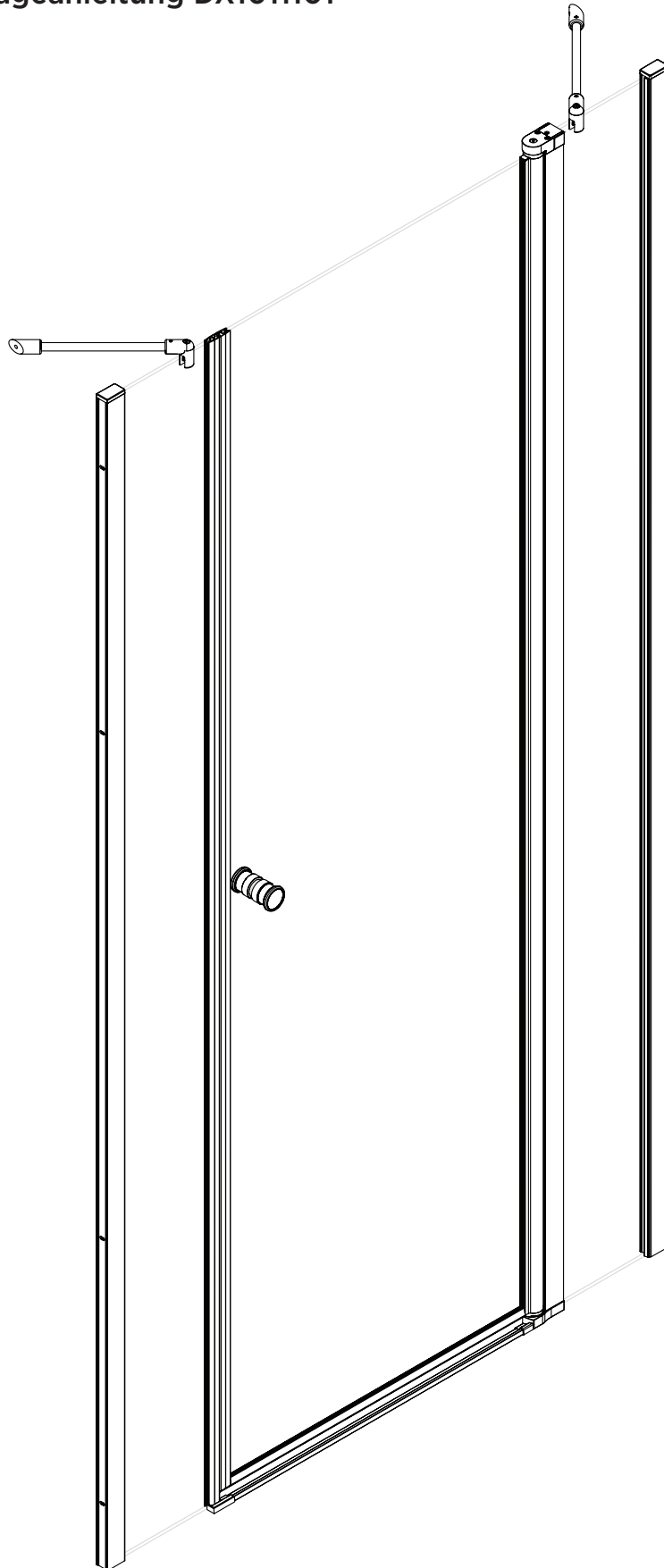




DOWNTOWN

Nischentür mit zwei Festteilen

Montageanleitung DX1011101



DX1011101

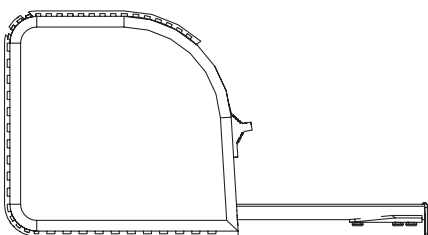
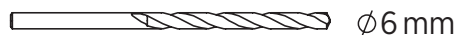
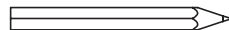
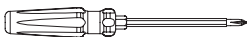
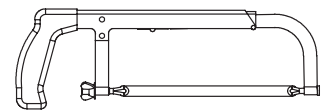
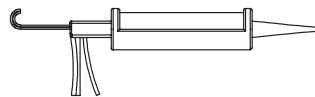
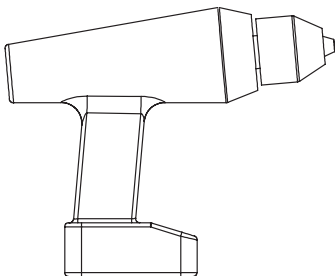
Sicherheitshinweise für die Montage

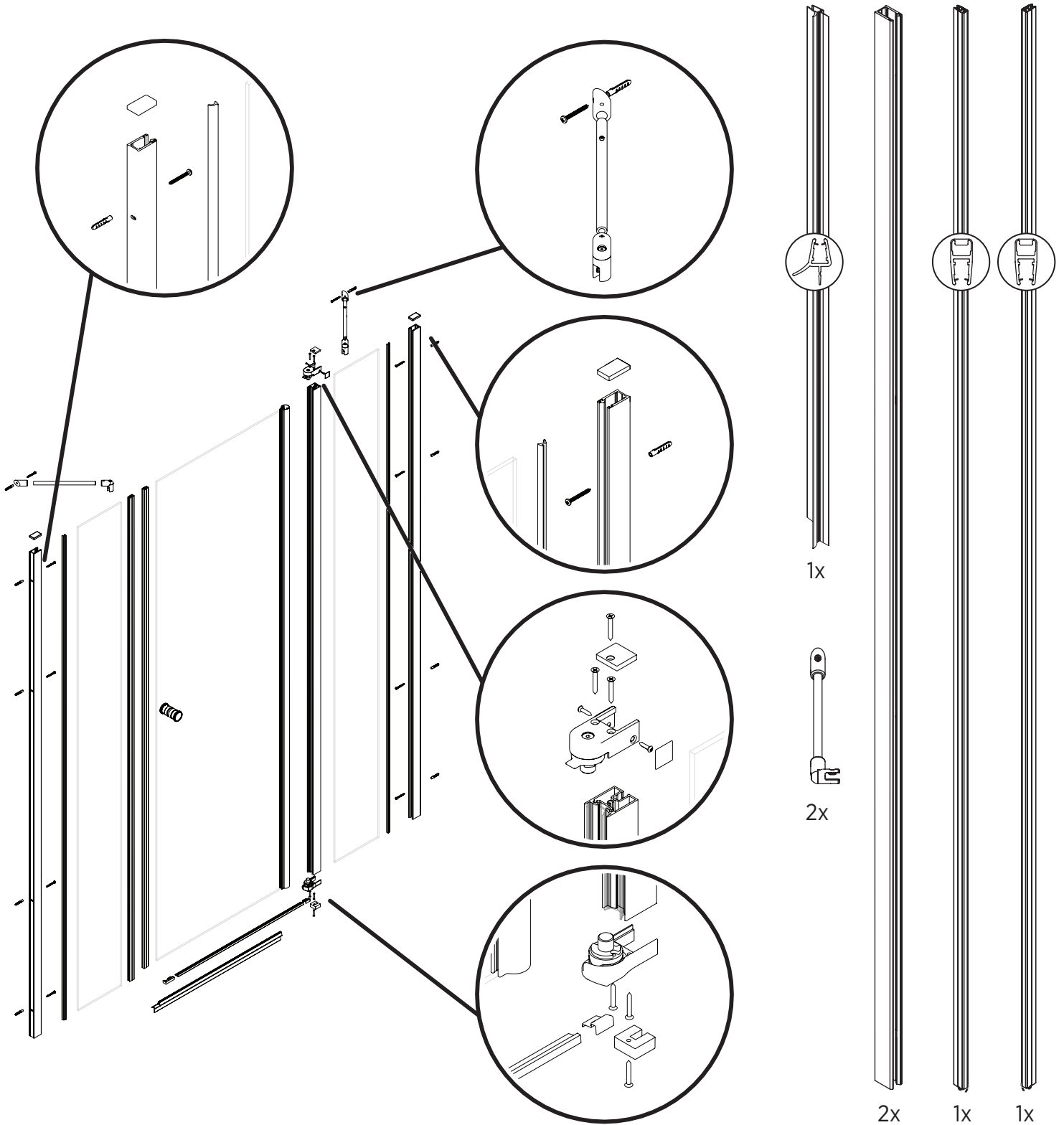
- Bitte lesen Sie die Montageanleitung vor der Montage sorgfältig durch.
- Wir empfehlen, den Karton und die Glaselemente mit zwei Personen auszupacken, um Beschädigungen zu vermeiden.
- Wir empfehlen, die Glaselemente mit zwei Personen zu heben, zu tragen, zu fixieren und zu montieren.
- Die Einzelteile der Duschtrennwand/-kabine auspacken und Lieferumfang prüfen!
- Schäden an bereits montierten Duschtrennwänden/-kabinen können nicht als Reklamation anerkannt werden.
- Möbeldecken als schützende Unterlage auslegen.
- Damit die Kanten und Ecken nicht beschädigt werden, die Schutzecken so spät wie möglich entfernen.
- Lebens- und Unfallgefahr für Kleinkinder und Kinder! Lassen Sie Kinder niemals unbeaufsichtigt mit Verpackungsmaterial. Es besteht Erstickungsgefahr durch Verpackungsmaterial. Kleinteile können verschluckt werden! Kinder unterschätzen häufig die Gefahren!
- Zur Vermeidung von Schnittverletzungen (z.B. durch Verpackungsmaterial) sind Schutzhandschuhe zu tragen.
- ACHTUNG! Bei Bohrvorgängen dürfen keine Handschuhe getragen werden.
- Vergewissern Sie sich vor dem Bohren, dass keine Leitungen an den Bohrpositionen in der Wand verlaufen.

- Es besteht Quetsch- und Klemmgefahr. Fehlerhafte Handhabung und/oder Montage kann zu Sach- und Personenschäden führen. Die Montagehinweise sind zwingend zu beachten.
- Elektroinstallationen dürfen nur von Elektrofachbetrieben/-leuten nach DIN VDE 0100-701 (VDE 0100-701):2008-10 durchgeführt werden.
- Wasseranschlüsse dürfen nur von qualifizierten Sanitärfachbetrieben/-leuten eingerichtet und angeschlossen werden.



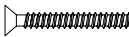
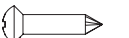
Wartungs-/Gebrauchshinweise



- Bitte achten Sie darauf, dass die Duschtrennwand/-kabine fachgerecht montiert ist, um Unfälle zu vermeiden.
- Stellen Sie sicher, dass die Dichtungen intakt und korrekt positioniert sind, um Spritzwasser oder ein Auslaufen zu verhindern.
- Überprüfen Sie regelmäßig die Scharniere, Profile und Dichtungen, um sicherzustellen, dass sie ordnungsgemäß funktionieren.
- Überprüfen Sie regelmäßig die Silikonfugen. Silikonfugen sind Wartungsfugen und müssen regelmäßig erneuert werden.
- Achten Sie beim Schließen oder Zusammenfallen der Türen darauf, dass keine Gegenstände oder Körperteile eingeklemmt werden.

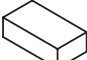



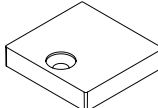


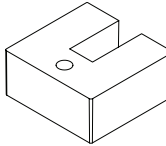
 $\phi 2,2\text{mm}$

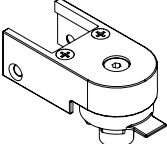
-  10x $\phi 4,2 \times 38$
-  4x $\phi 3,5 \times 25$
-  2x $\phi 3,5 \times 38$
-  1x $\phi 2,9 \times 13$

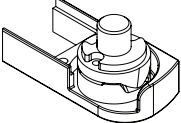
-  10x $\phi 6 \times 30$
-  1x $\square 2,5\text{mm}$

-  2x
-  1x

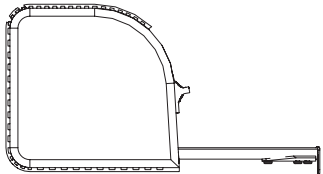


-  1x

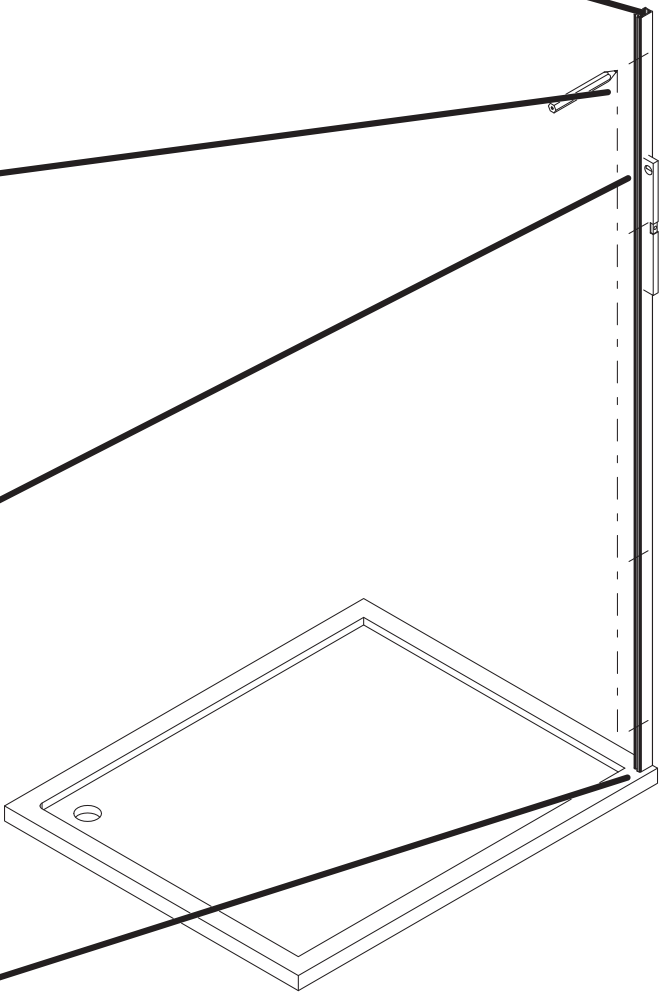
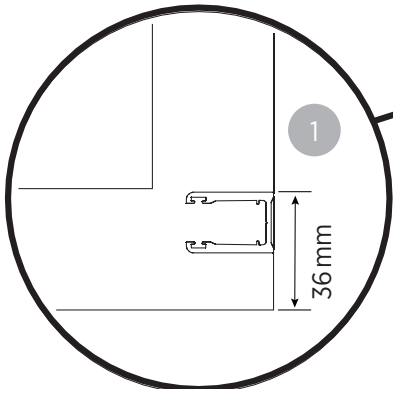
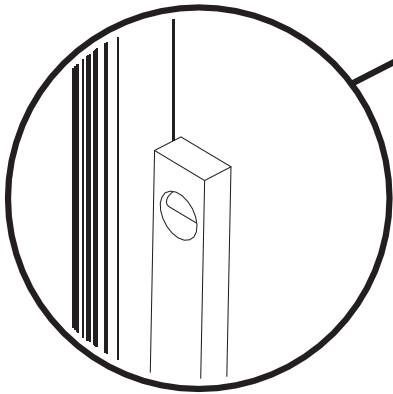
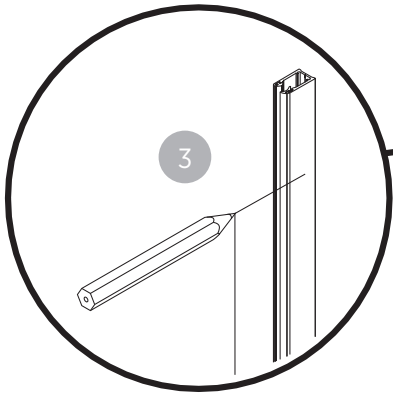
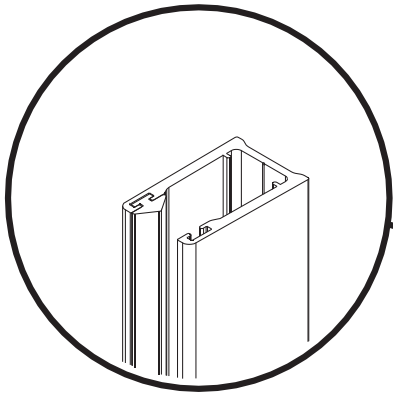
-  1x

-  1x

-  1x

DX1011101

- 1 
- 2 
- 3 

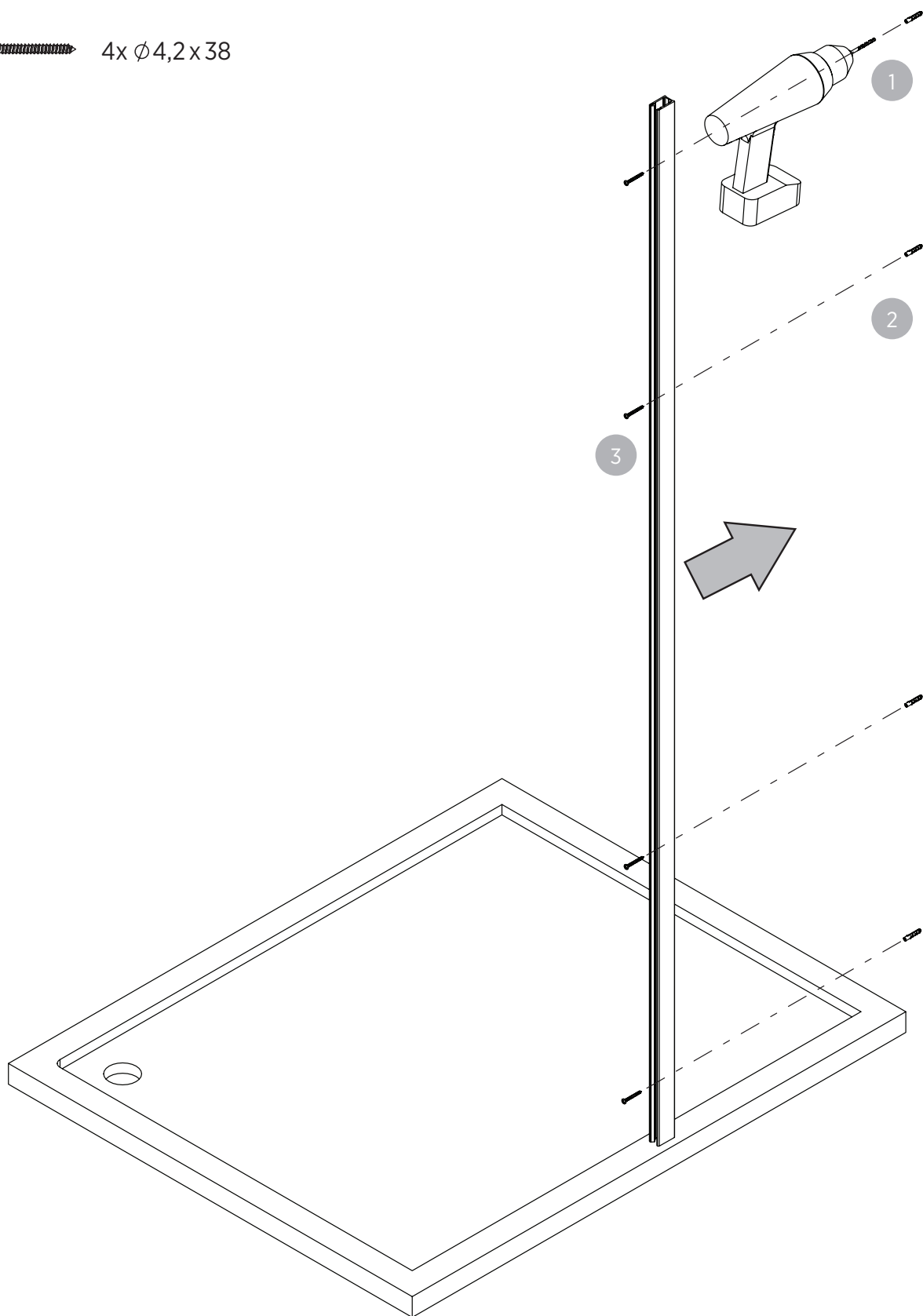


02

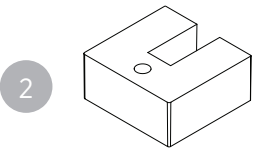
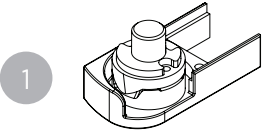
1  $\phi 6\text{ mm}$

2  4x $\phi 6 \times 30$

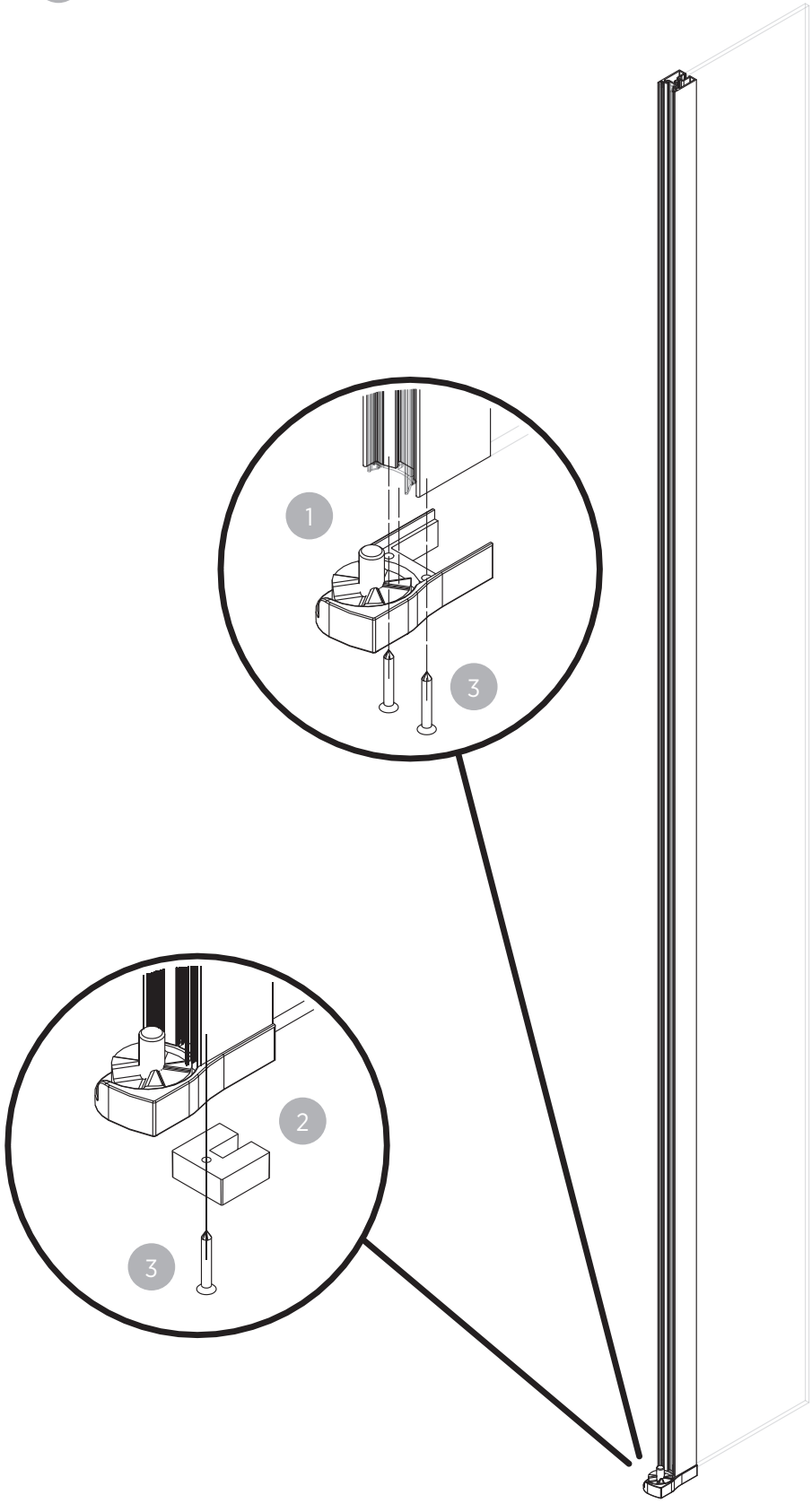
3  4x $\phi 4,2 \times 38$

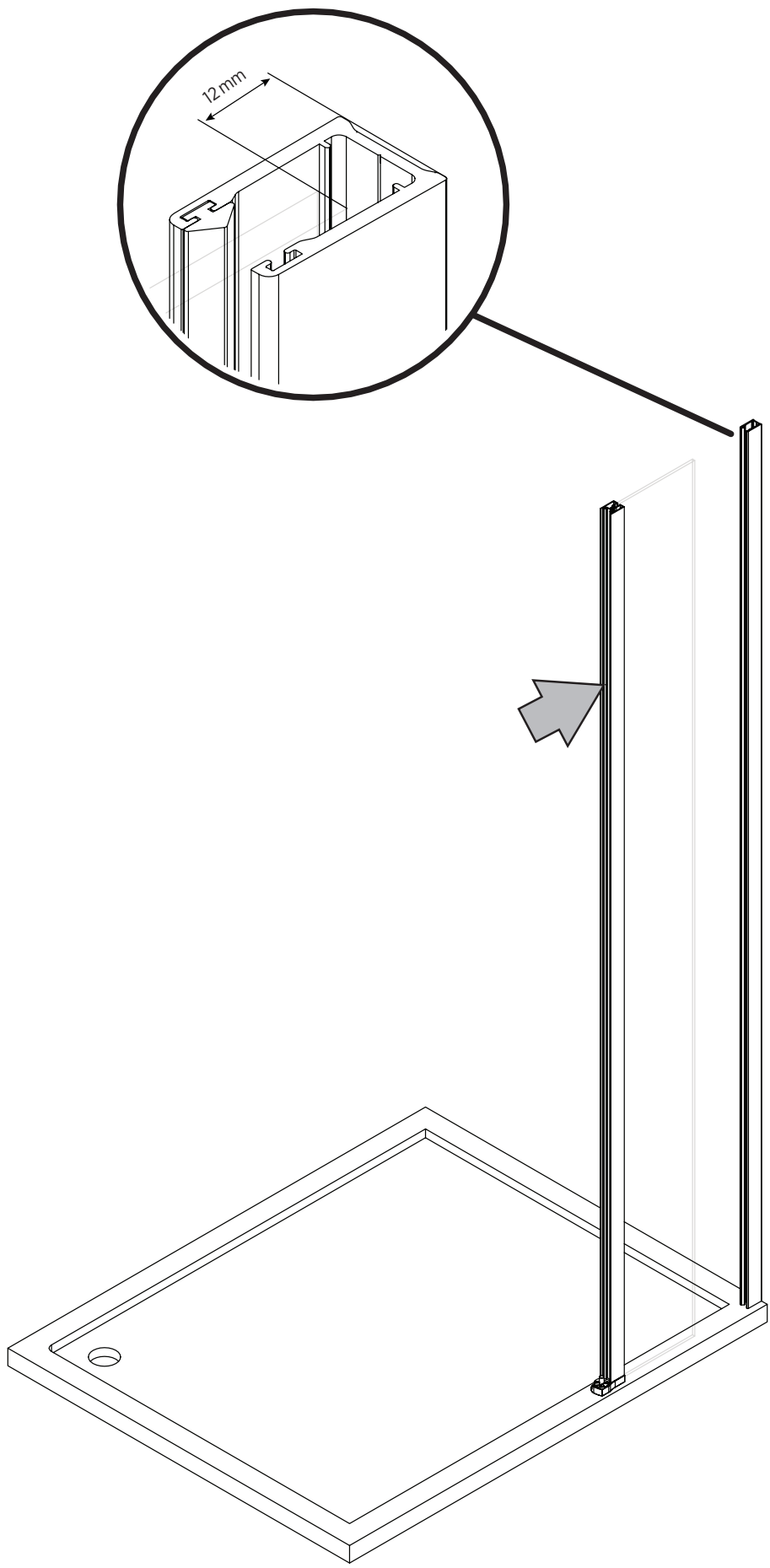


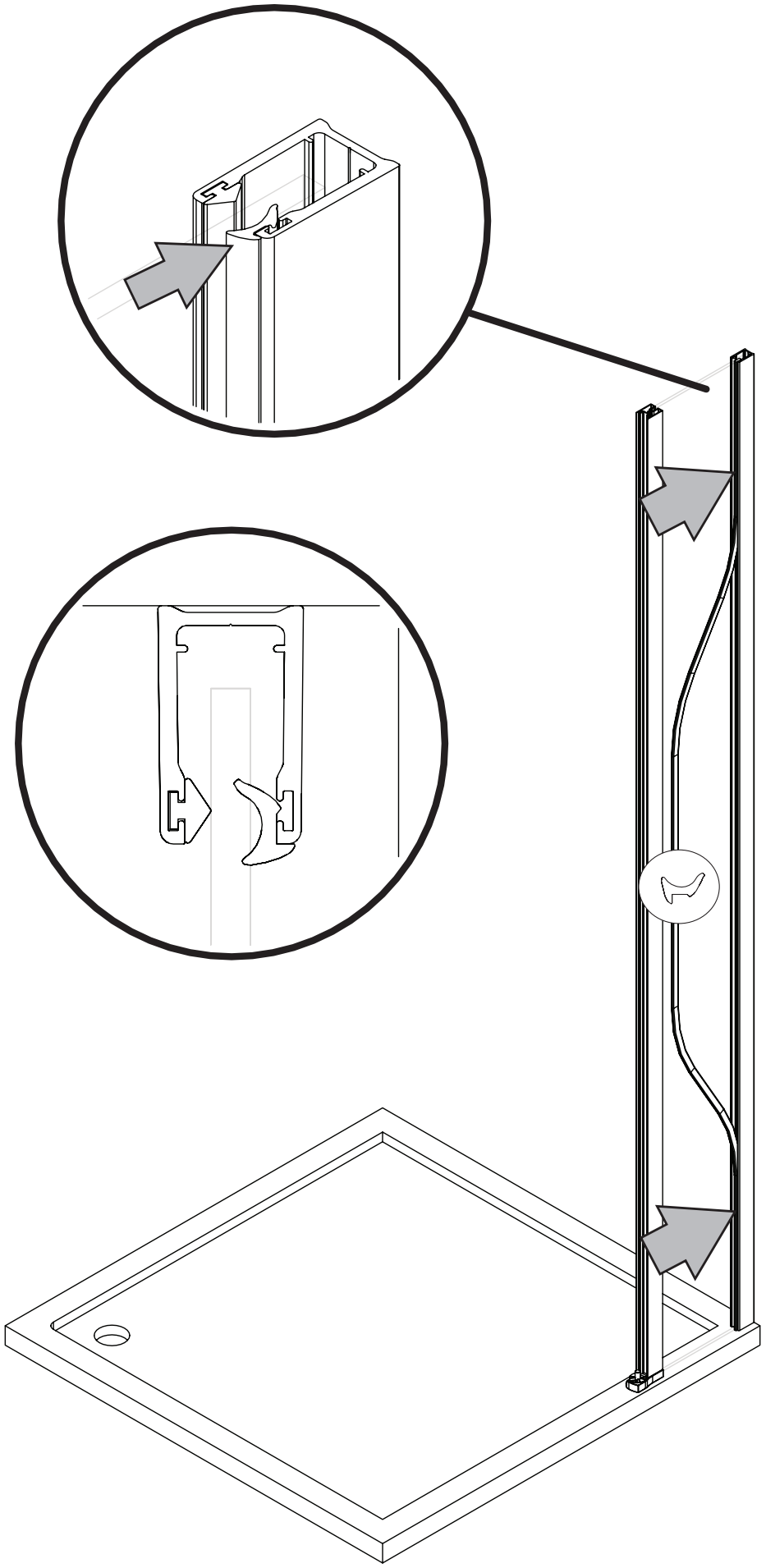
03



3  3x $\phi 3,5 \times 25$

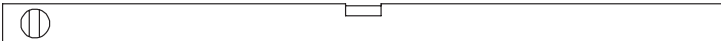




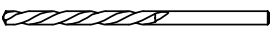


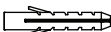
06

1  1x $\square 2,5\text{ mm}$

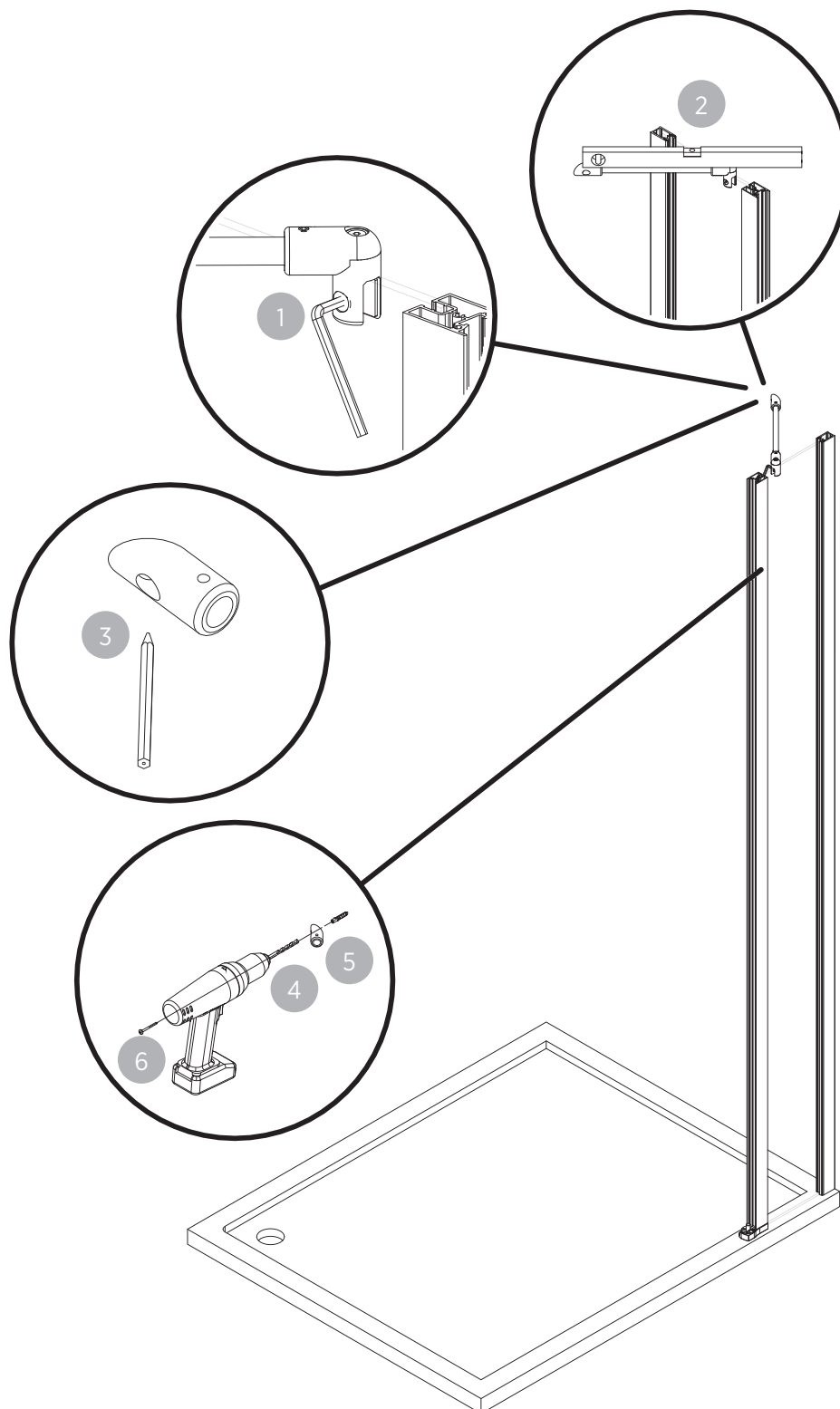
2 


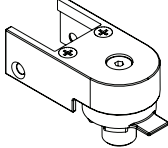
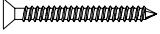
3 

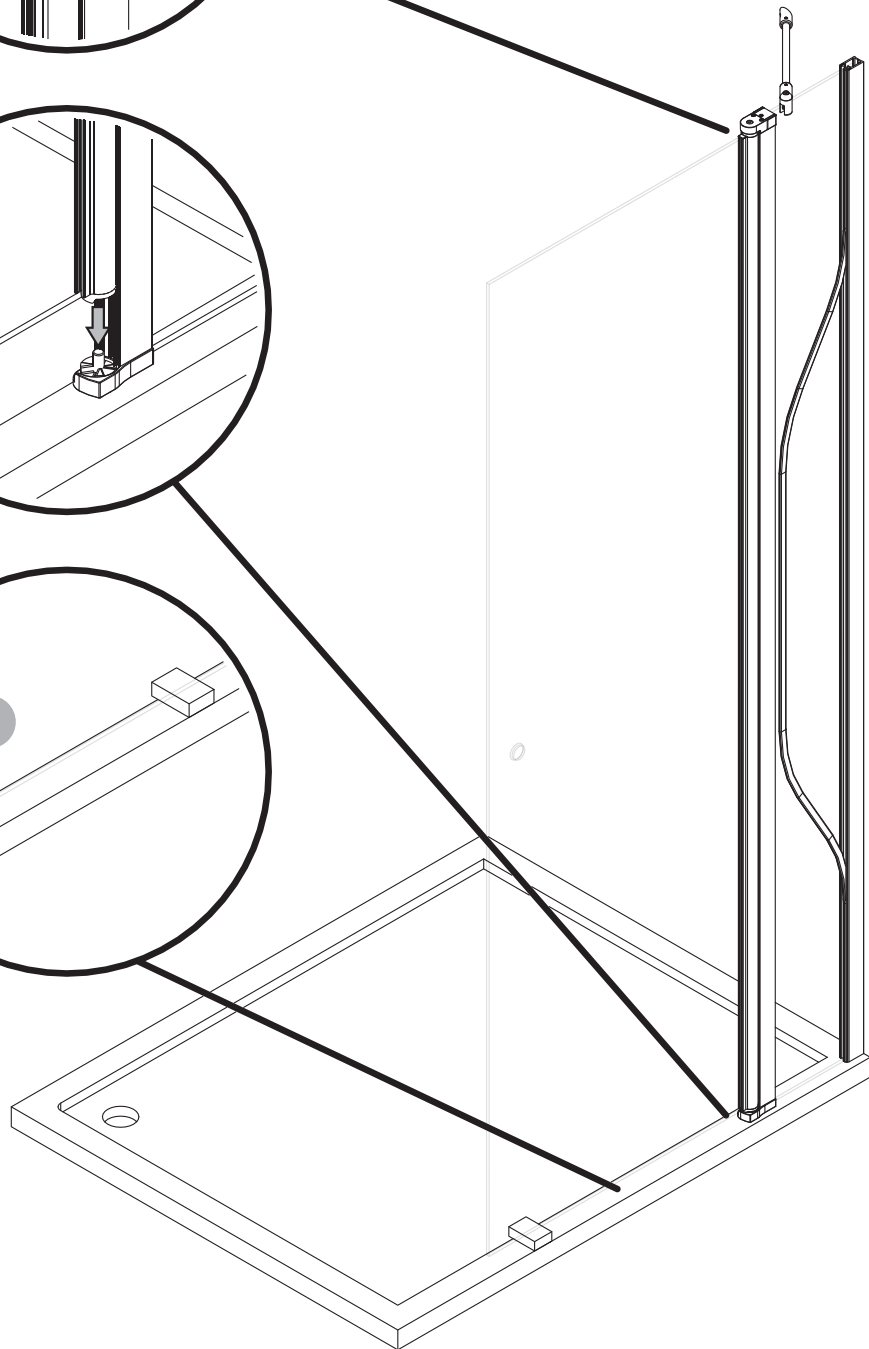
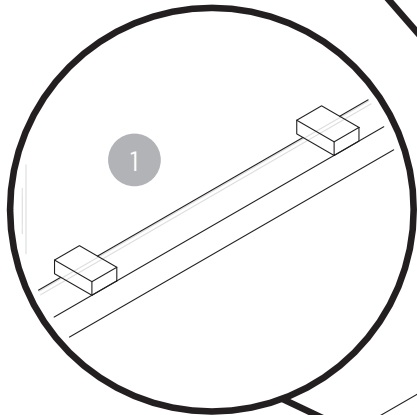
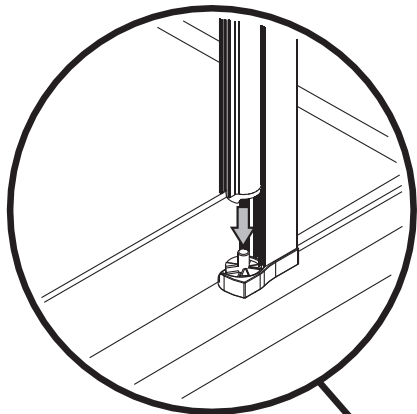
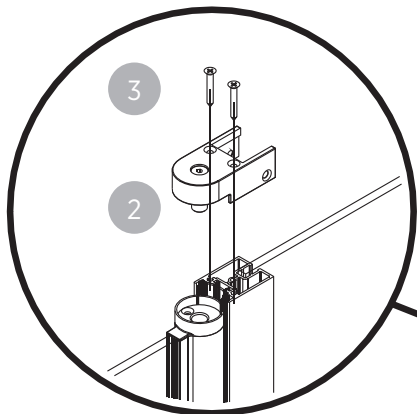
4  $\varnothing 6\text{ mm}$

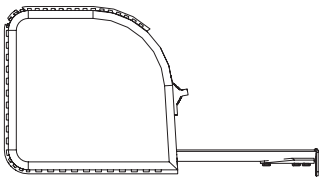


5  1x $\varnothing 6 \times 30$

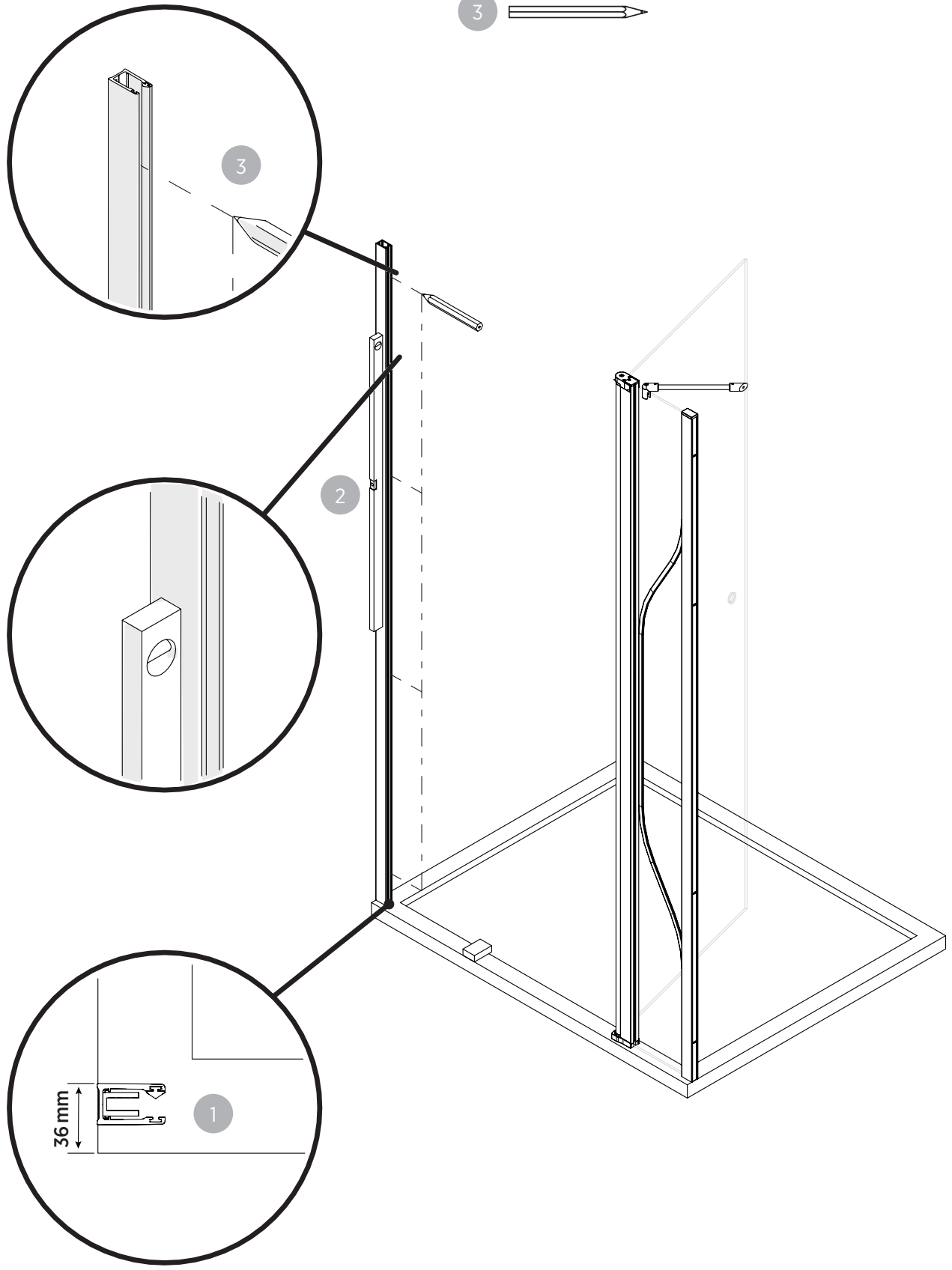
6  1x $\varnothing 6 \times 38$






- 1 
- 2 
- 3  2x $\phi 3,5 \times 38$

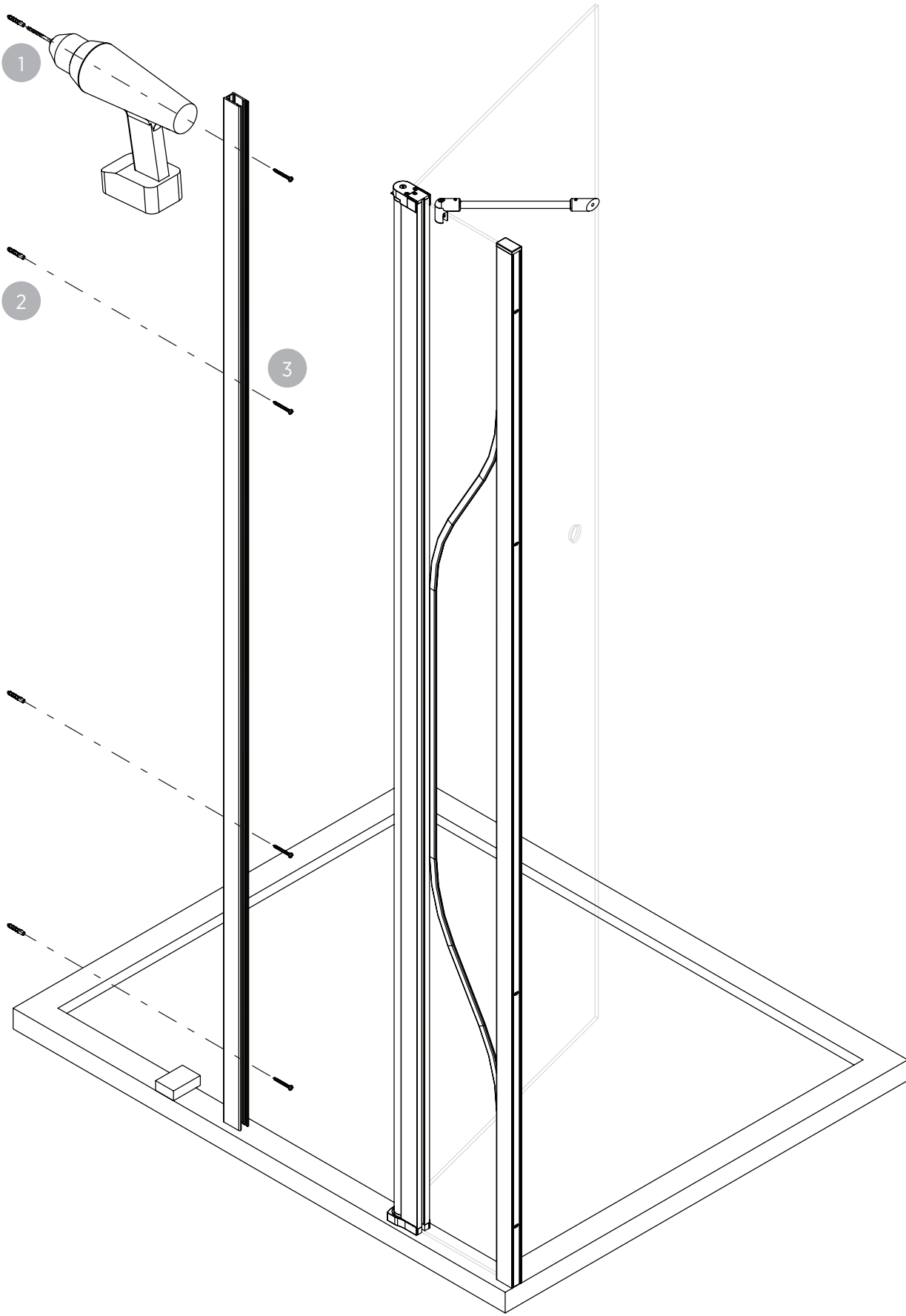


- 1 
- 2 
- 3 

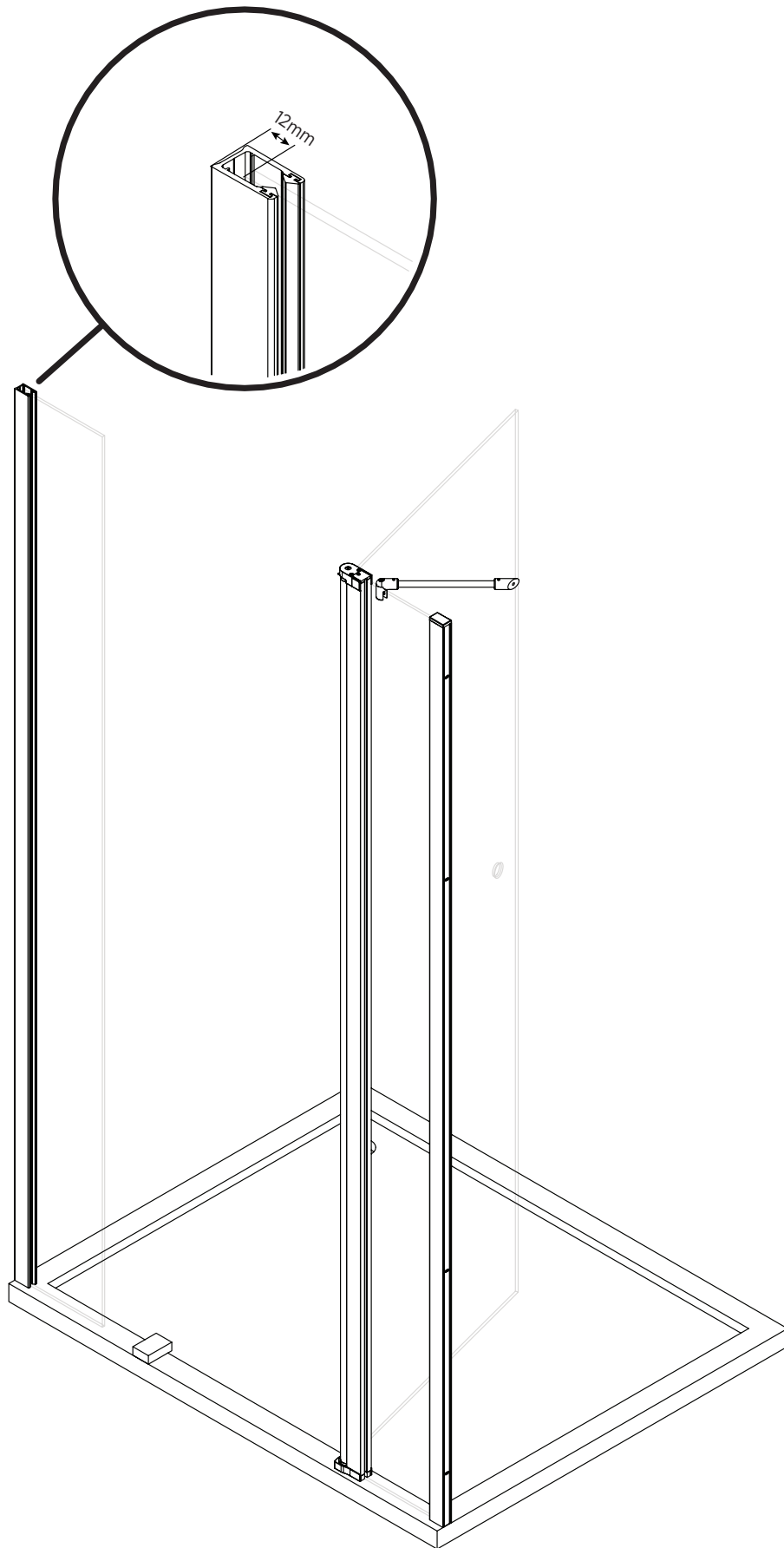


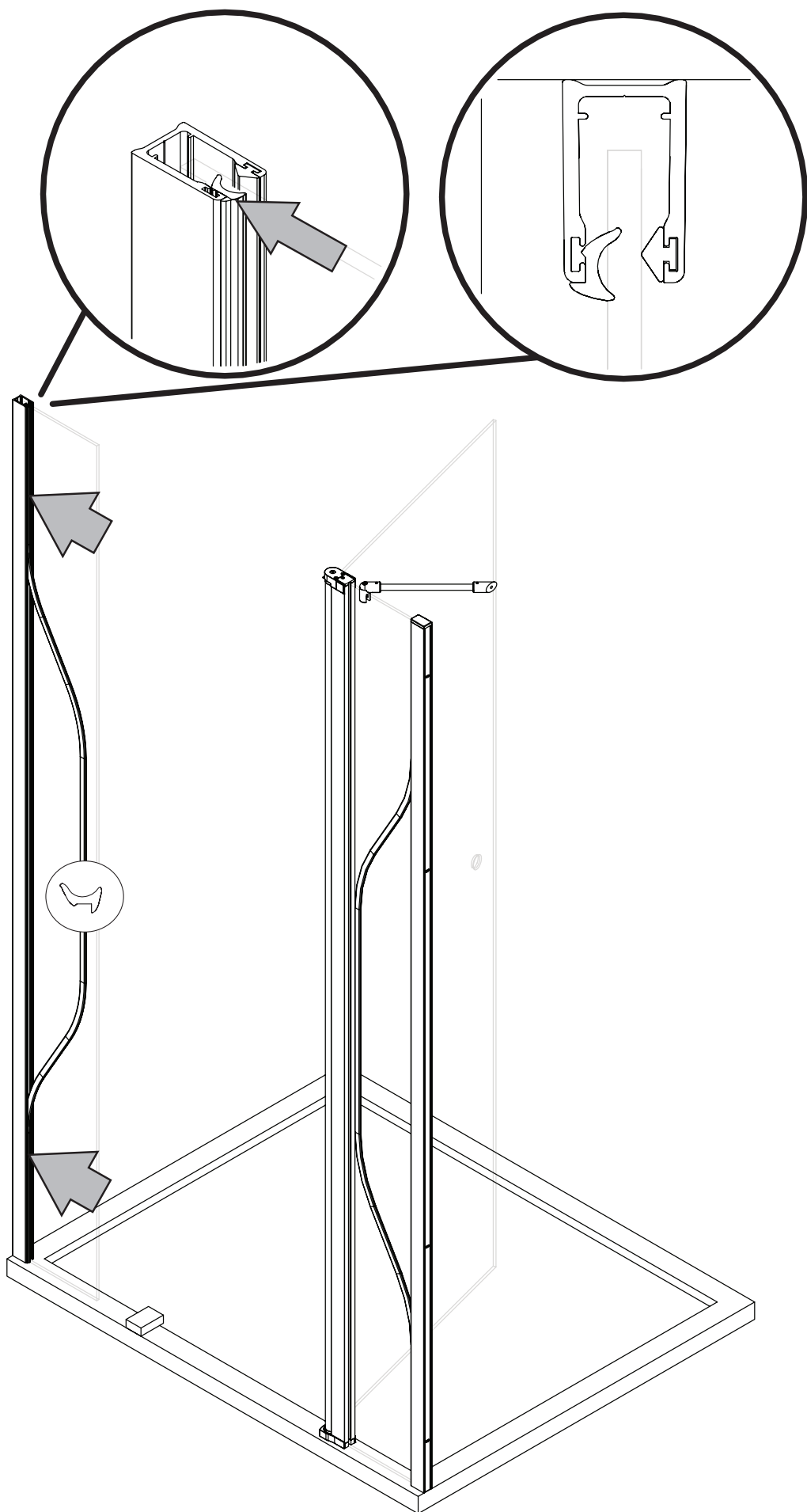
09

- 1  $\phi 6\text{ mm}$
- 2  4x $\phi 6 \times 30$
- 3  4x $\phi 4,2 \times 38$



DX1011101





12

1 L-shaped bracket 1x $\square 2,5\text{mm}$

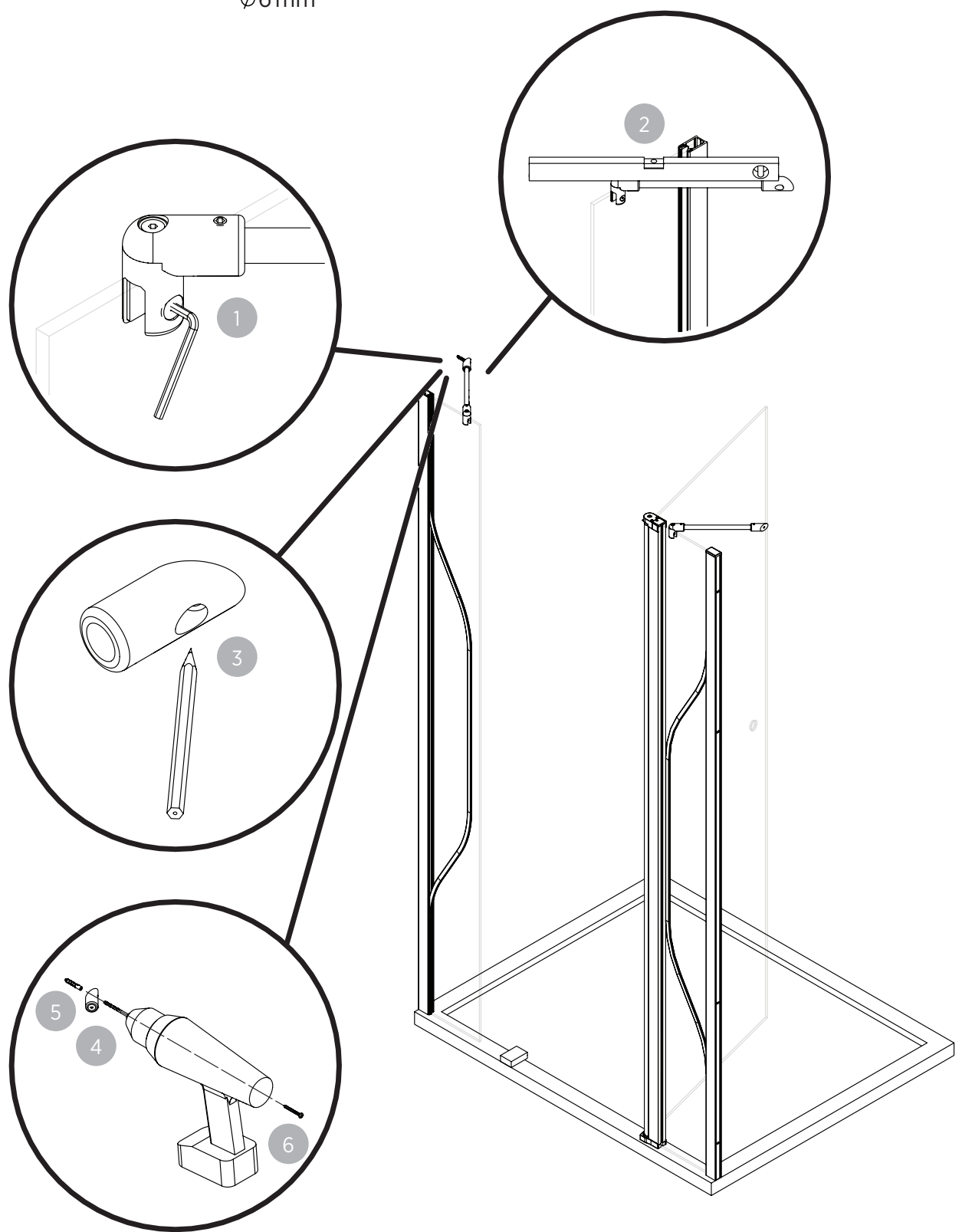
2 Long metal bar with a hole and a notch

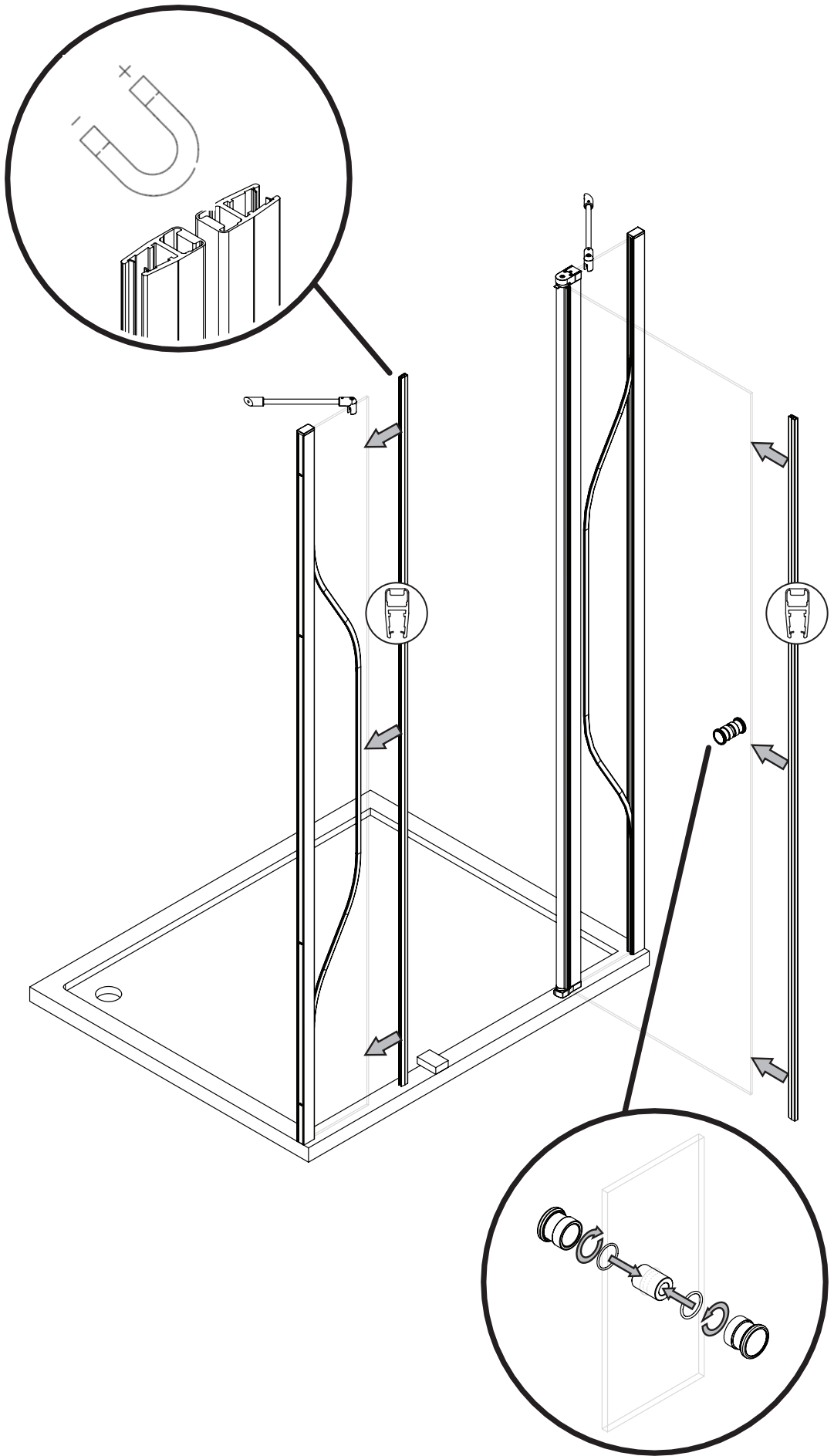
3 Pencil

4 Drill bit $\varnothing 6\text{mm}$

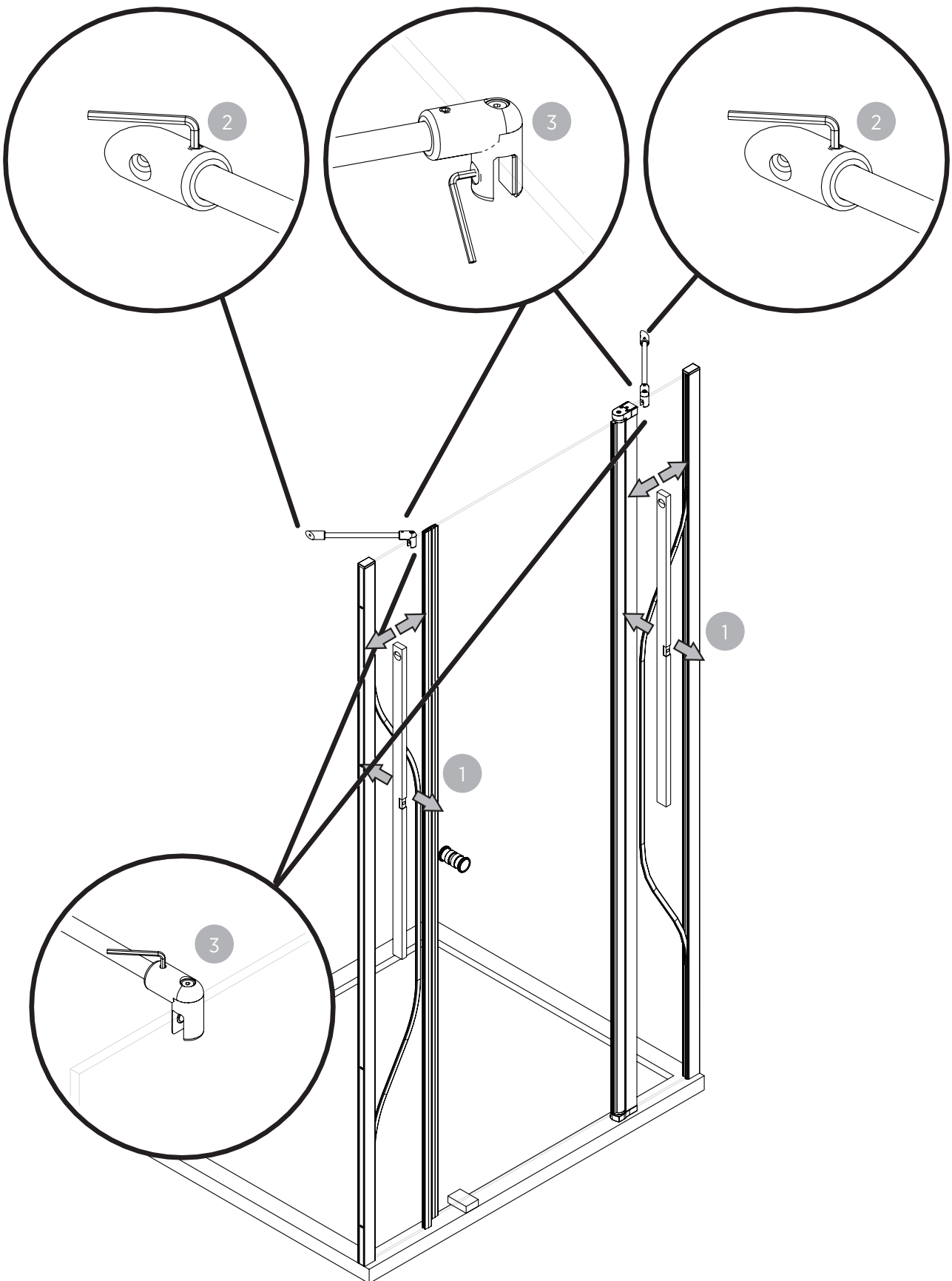
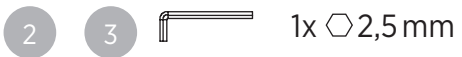
5 Drill bit $1x \varnothing 6 \times 30$

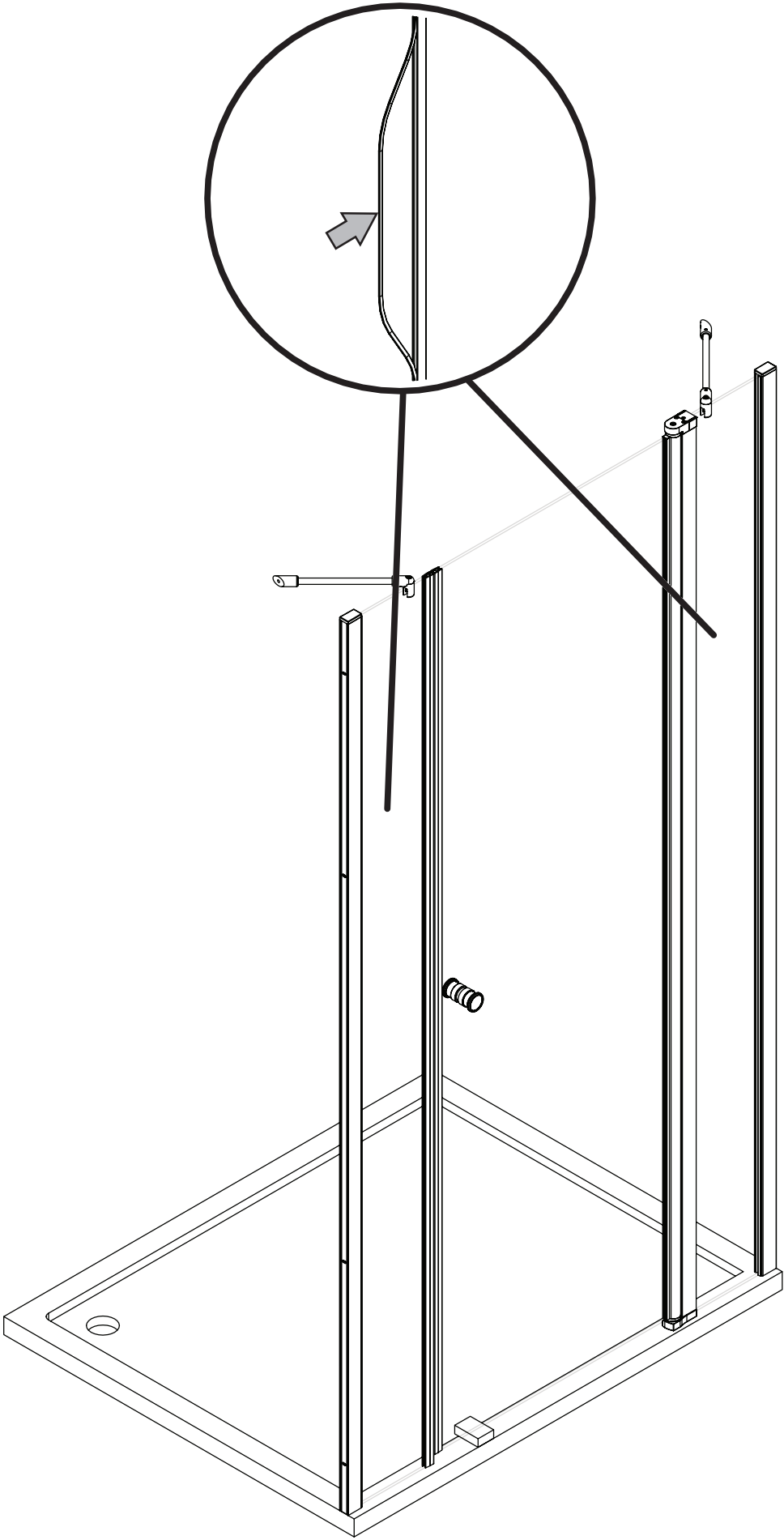
6 Screw $1x \varnothing 6 \times 38$






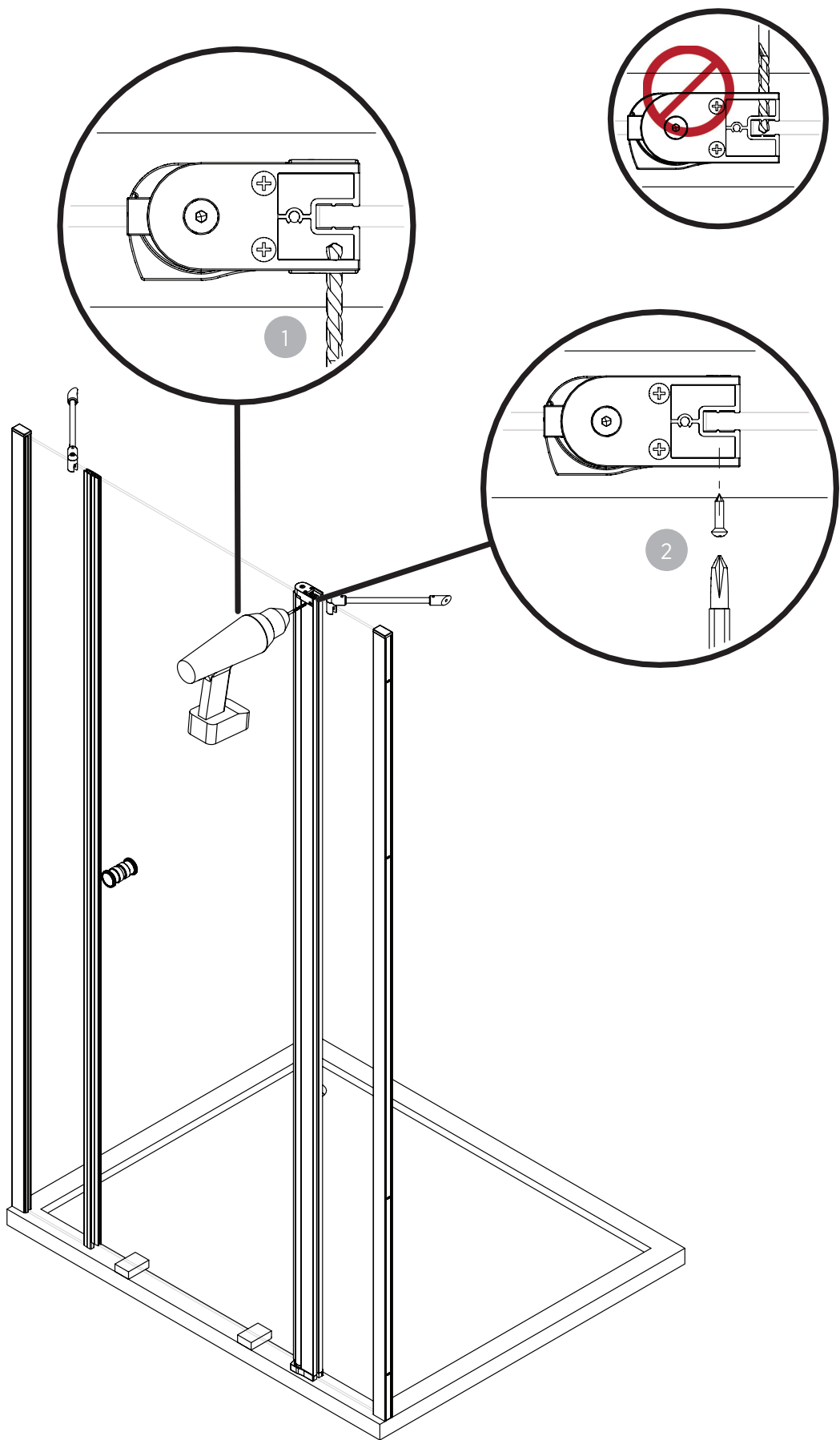
14

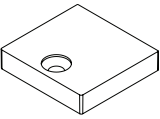



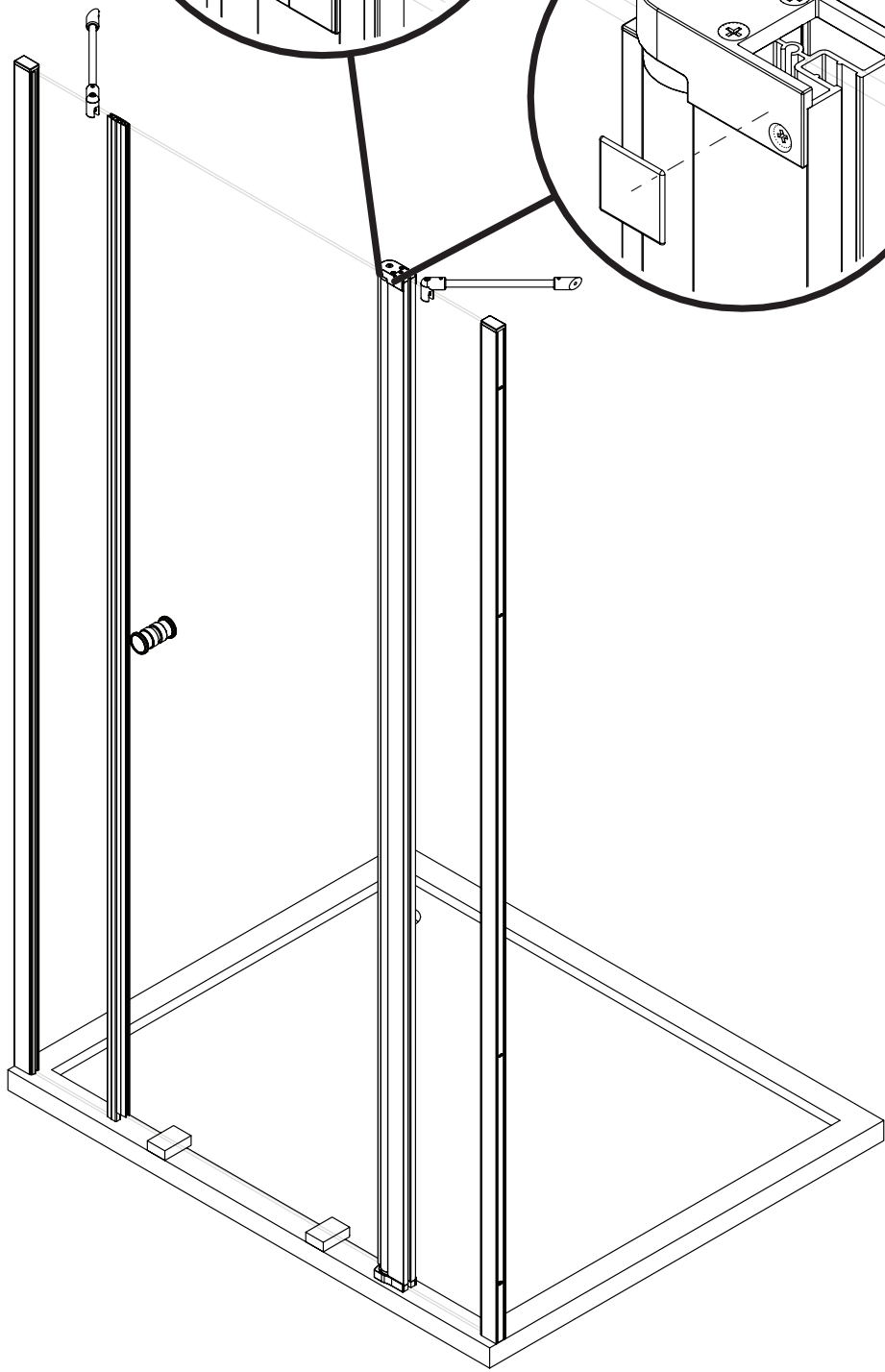
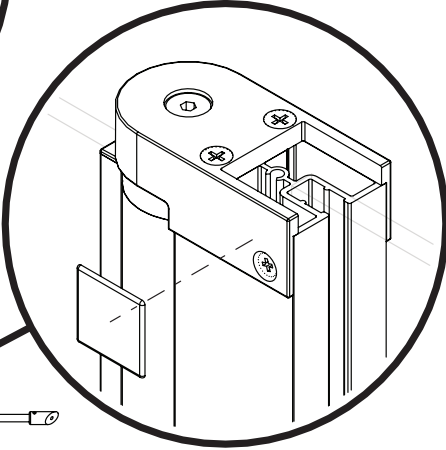
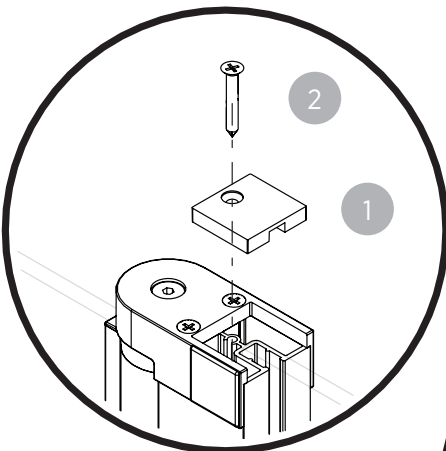
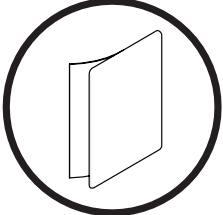


1 

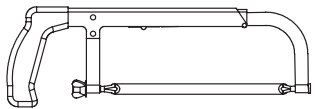
2  2x $\varnothing 2,9 \times 13$



- 1 
- 2  1x $\text{Ø}3,5 \times 25$



1



2

