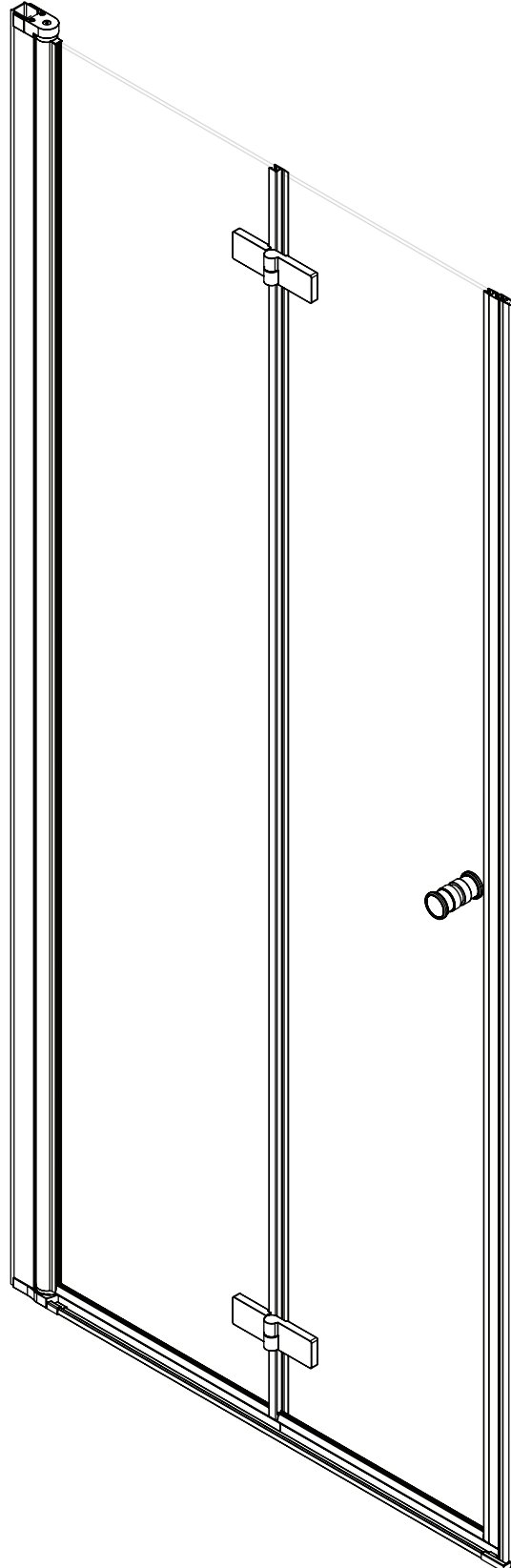




DOWNTOWN

Drehfalttür in Nische

Montageanleitung DX1012000



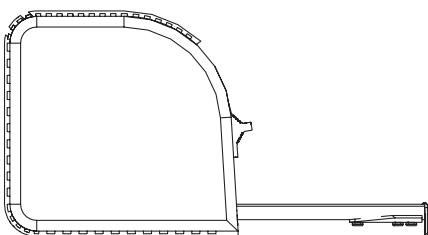
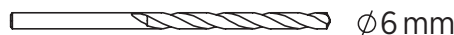
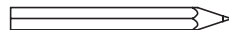
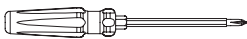
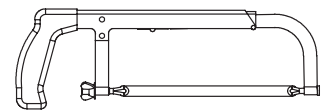
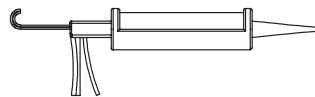
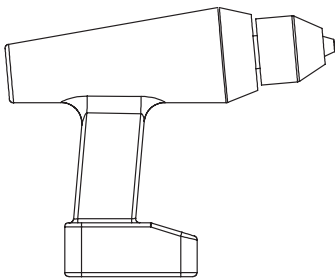
Sicherheitshinweise für die Montage

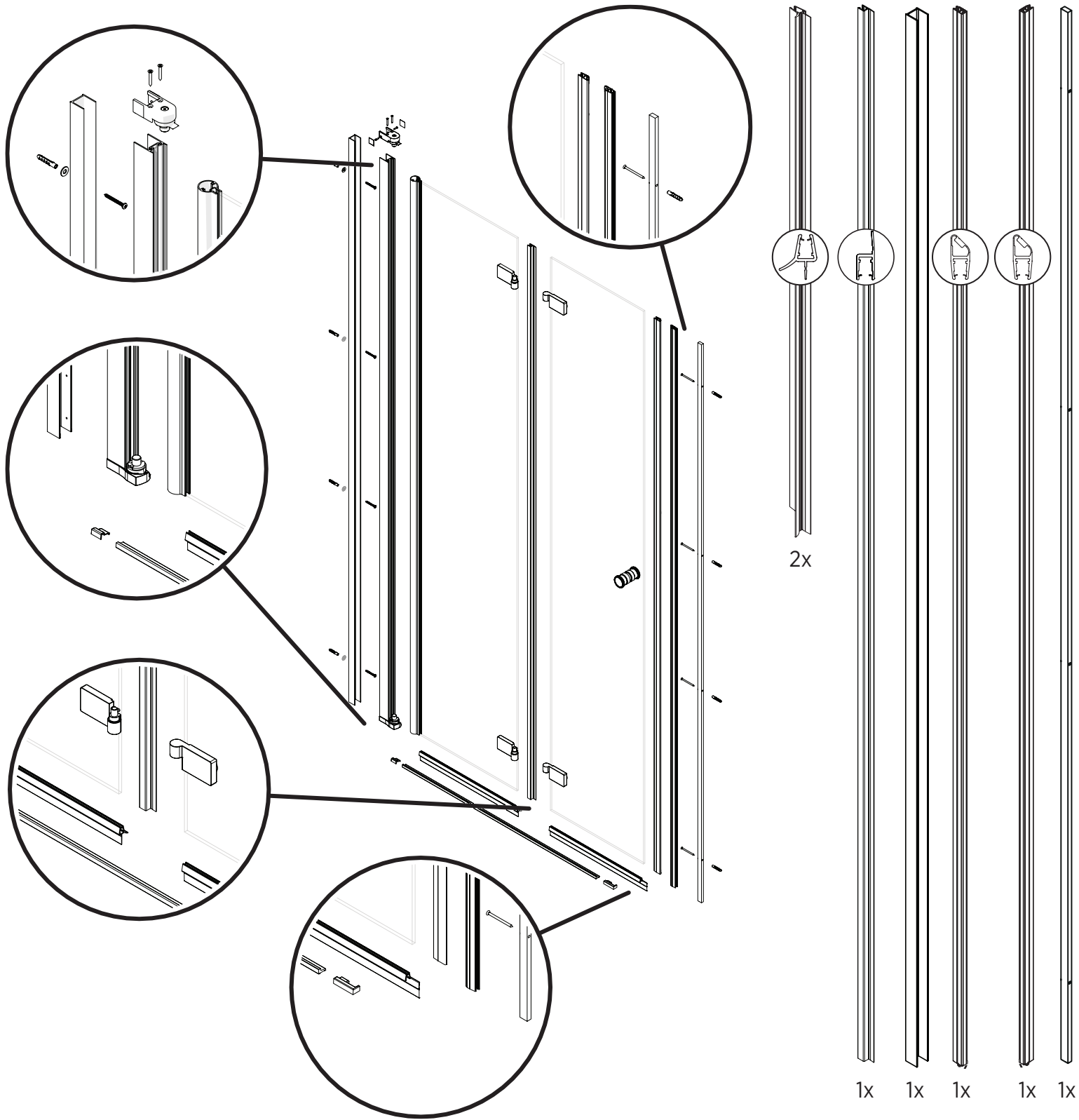
- Bitte lesen Sie die Montageanleitung vor der Montage sorgfältig durch.
- Wir empfehlen, den Karton und die Glaselemente mit zwei Personen auszupacken, um Beschädigungen zu vermeiden.
- Wir empfehlen, die Glaselemente mit zwei Personen zu heben, zu tragen, zu fixieren und zu montieren.
- Die Einzelteile der Duschtrennwand/-kabine auspacken und Lieferumfang prüfen!
- Schäden an bereits montierten Duschtrennwänden/-kabinen können nicht als Reklamation anerkannt werden.
- Möbeldecken als schützende Unterlage auslegen.
- Damit die Kanten und Ecken nicht beschädigt werden, die Schutzecken so spät wie möglich entfernen.
- Lebens- und Unfallgefahr für Kleinkinder und Kinder! Lassen Sie Kinder niemals unbeaufsichtigt mit Verpackungsmaterial. Es besteht Erstickungsgefahr durch Verpackungsmaterial. Kleinteile können verschluckt werden! Kinder unterschätzen häufig die Gefahren!
- Zur Vermeidung von Schnittverletzungen (z.B. durch Verpackungsmaterial) sind Schutzhandschuhe zu tragen.
- ACHTUNG! Bei Bohrvorgängen dürfen keine Handschuhe getragen werden.
- Vergewissern Sie sich vor dem Bohren, dass keine Leitungen an den Bohrpositionen in der Wand verlaufen.

- Es besteht Quetsch- und Klemmgefahr. Fehlerhafte Handhabung und/oder Montage kann zu Sach- und Personenschäden führen. Die Montagehinweise sind zwingend zu beachten.
- Elektroinstallationen dürfen nur von Elektrofachbetrieben/-leuten nach DIN VDE 0100-701 (VDE 0100-701):2008-10 durchgeführt werden.
- Wasseranschlüsse dürfen nur von qualifizierten Sanitärfachbetrieben/-leuten eingerichtet und angeschlossen werden.

Wartungs-/Gebrauchshinweise

- Bitte achten Sie darauf, dass die Duschtrennwand/-kabine fachgerecht montiert ist, um Unfälle zu vermeiden.
- Stellen Sie sicher, dass die Dichtungen intakt und korrekt positioniert sind, um Spritzwasser oder ein Auslaufen zu verhindern.
- Überprüfen Sie regelmäßig die Scharniere, Profile und Dichtungen, um sicherzustellen, dass sie ordnungsgemäß funktionieren.
- Überprüfen Sie regelmäßig die Silikonfugen. Silikonfugen sind Wartungsfugen und müssen regelmäßig erneuert werden.
- Achten Sie beim Schließen oder Zusammenfallen der Türen darauf, dass keine Gegenstände oder Körperteile eingeklemmt werden.





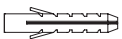
 $\phi 2,2\text{mm}$



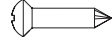
4x $\phi 4,2 \times 38$



4x $\phi 3,5 \times 50$



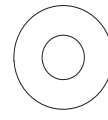
8x $\phi 6 \times 30$



4x $\phi 2,9 \times 13$



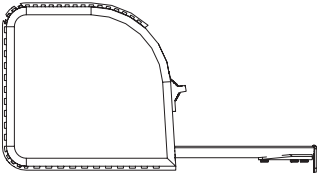
4x



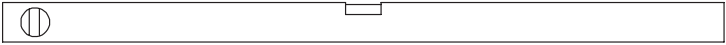
4x

01

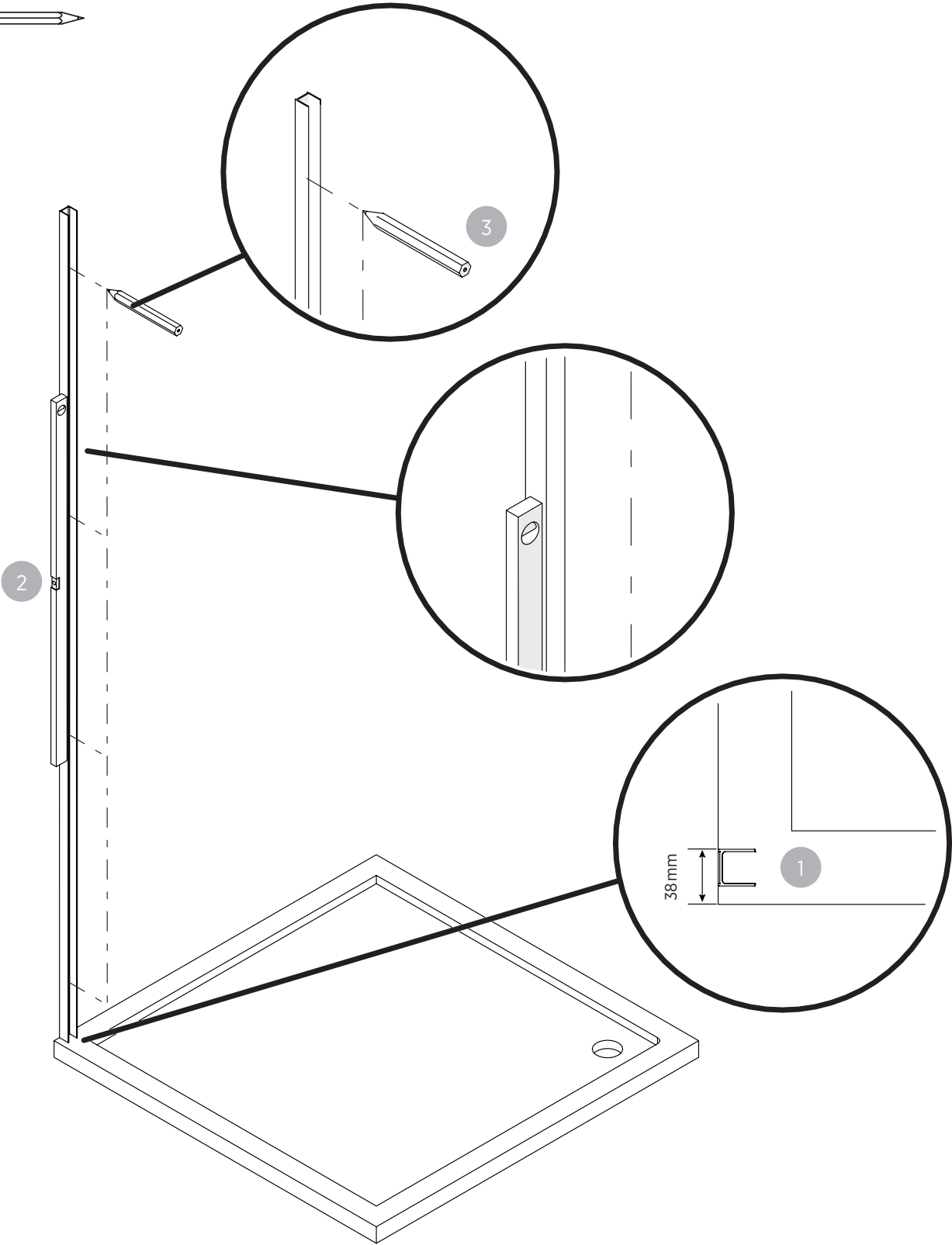
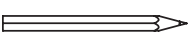
1




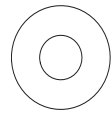


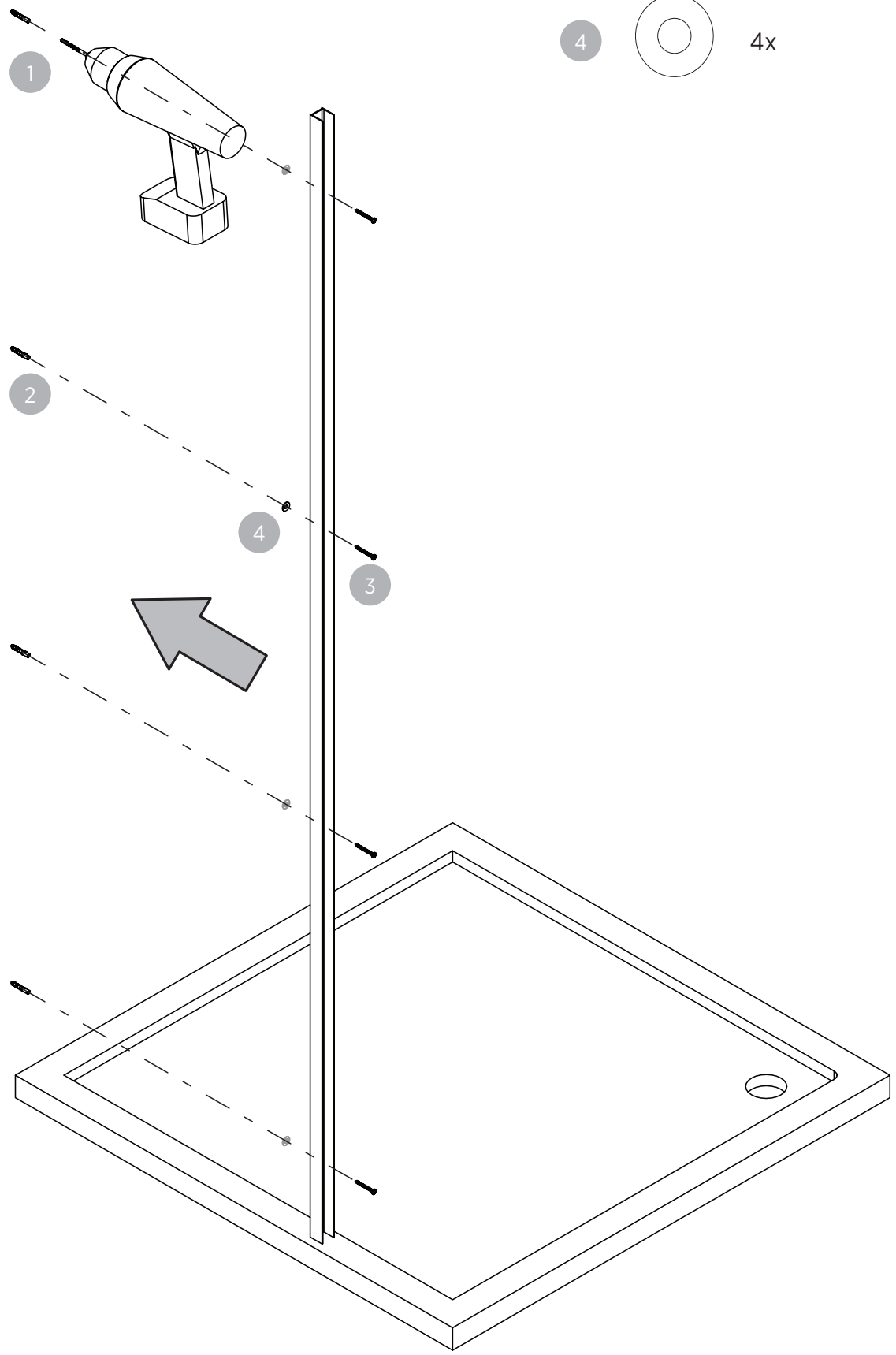
2



3

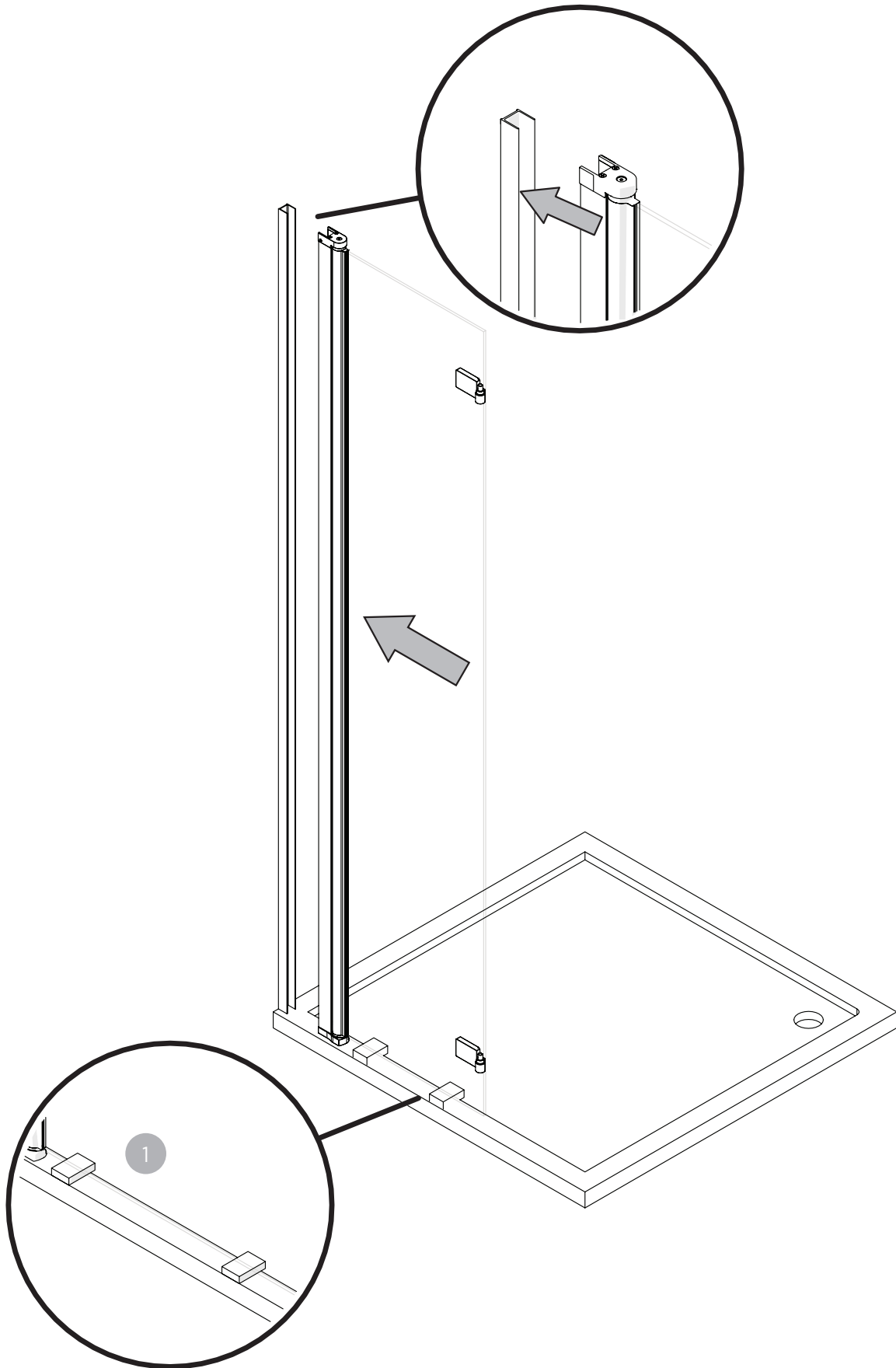


- 1  $\phi 6\text{ mm}$
- 2  4x $\phi 6 \times 30$
- 3  4x $\phi 4,2 \times 38$
- 4  4x

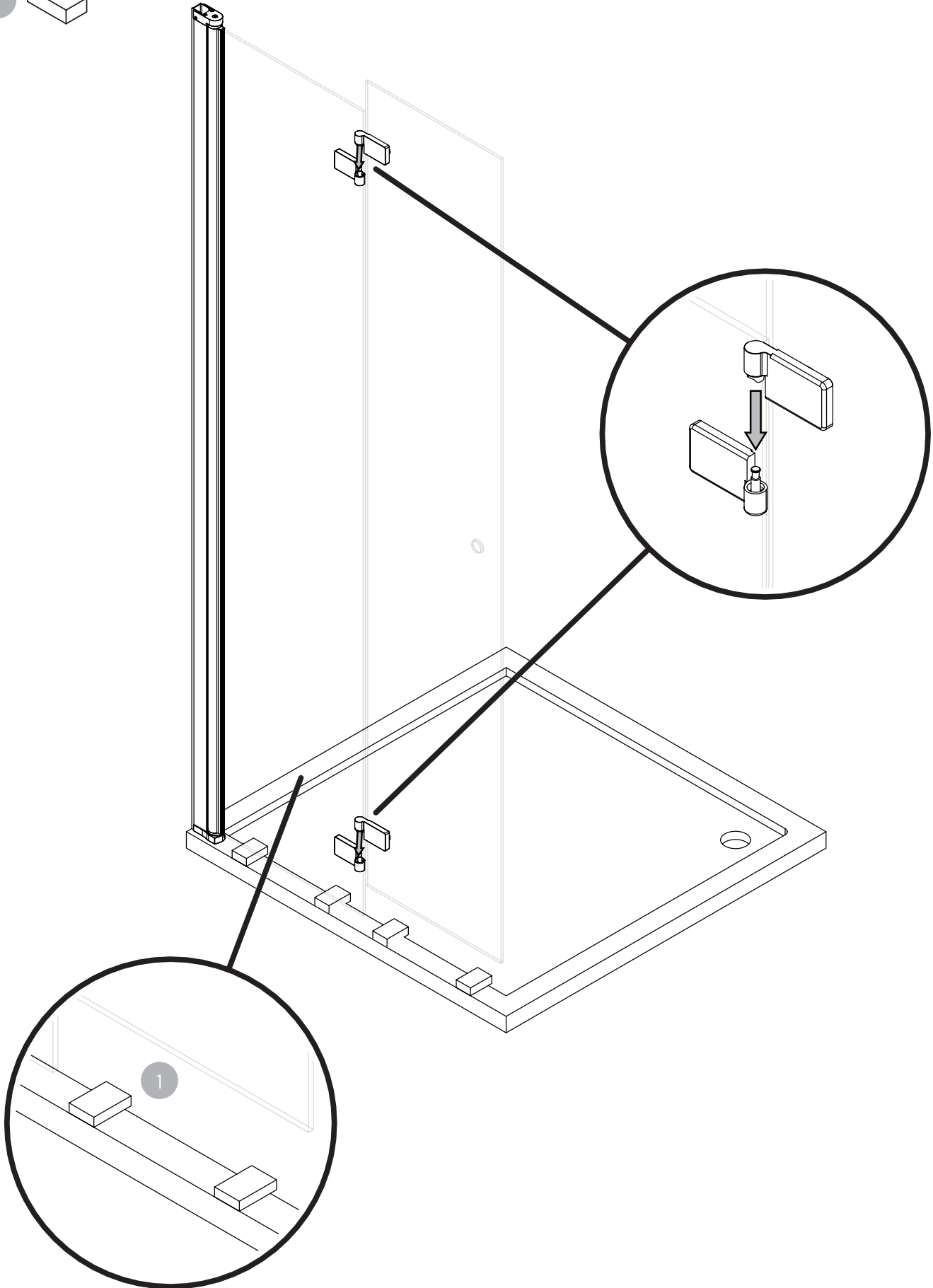
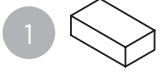


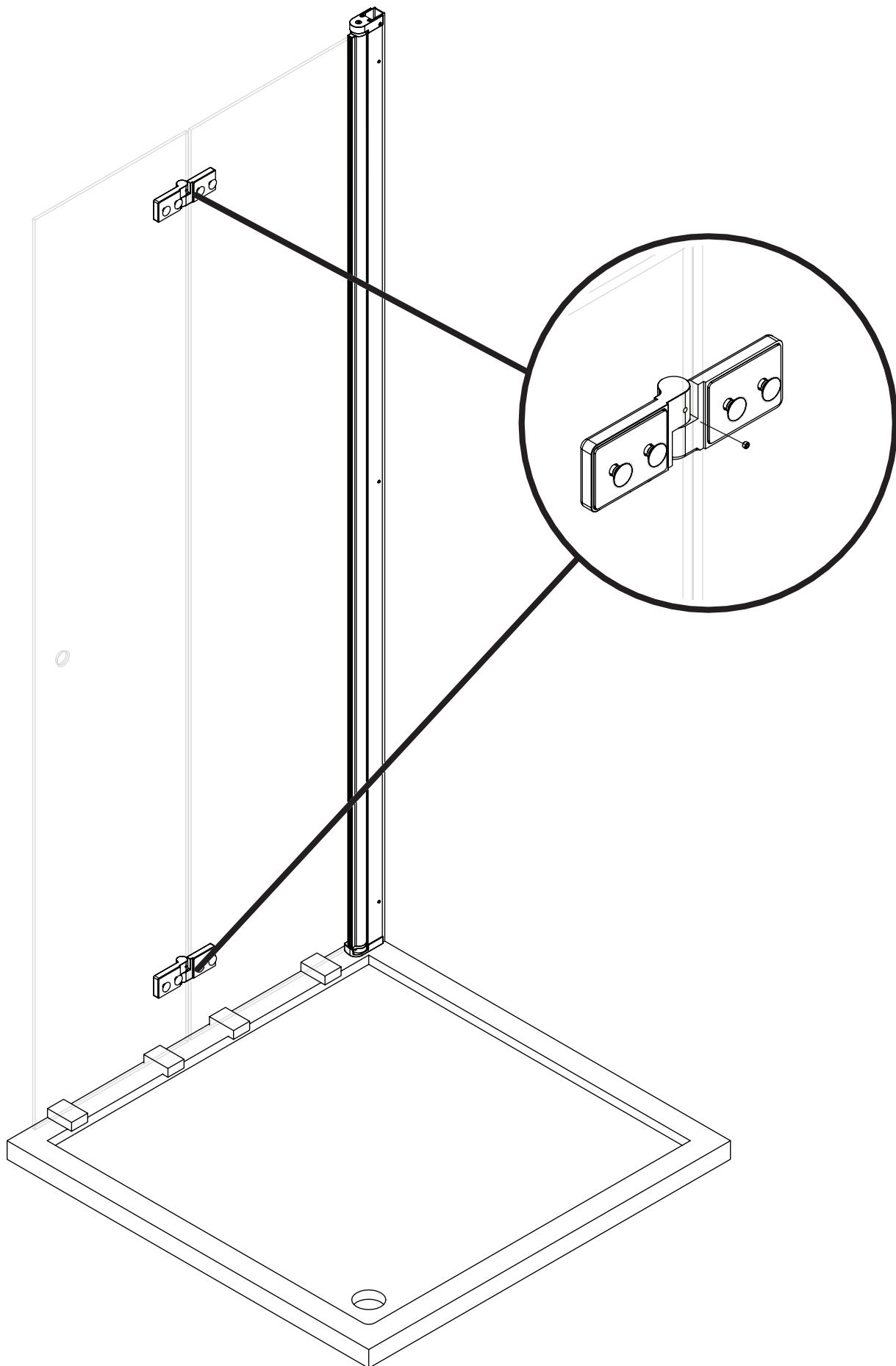
03

1



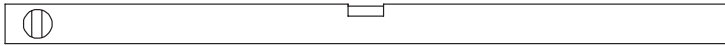
04



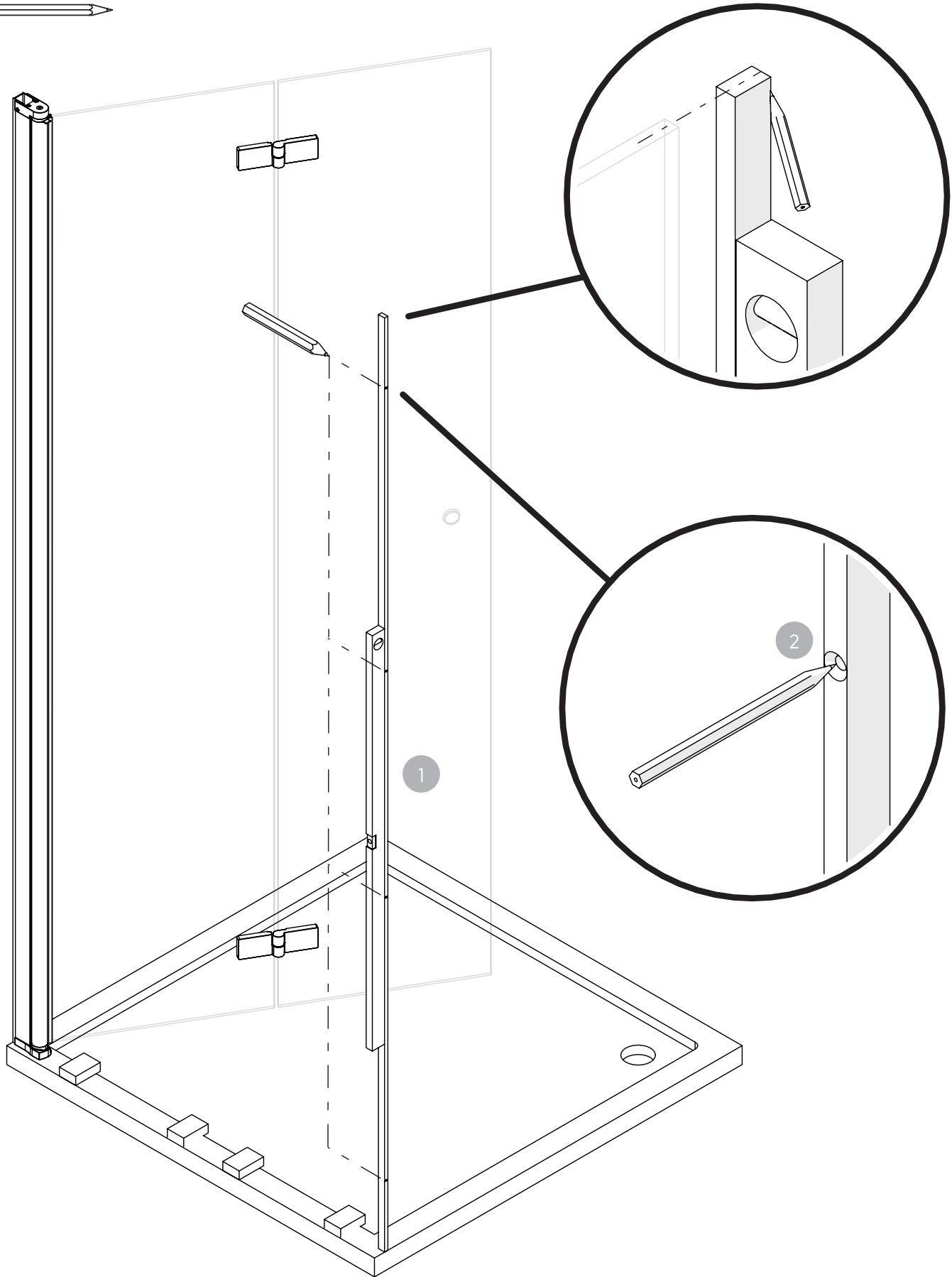
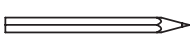


06

1



2

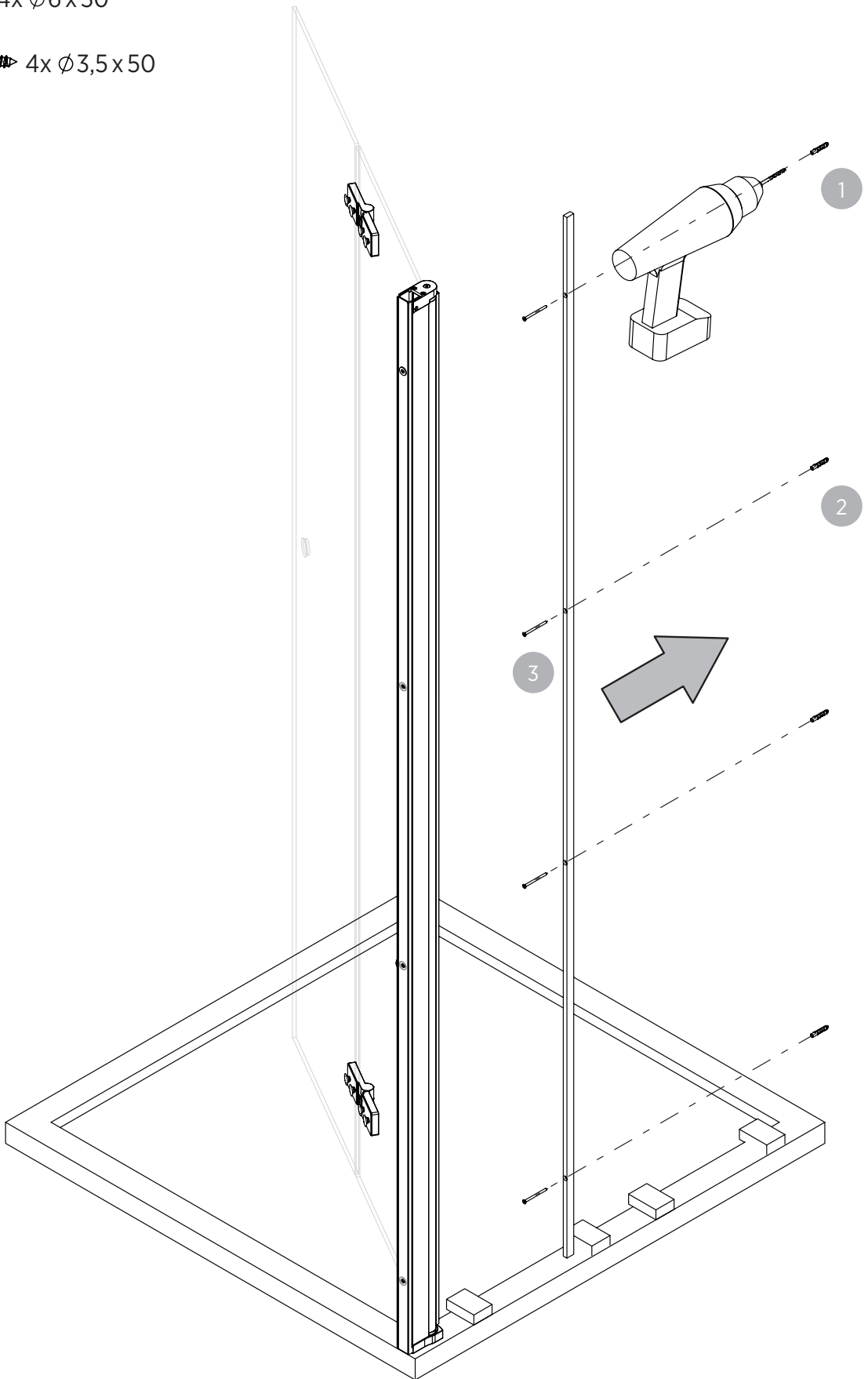


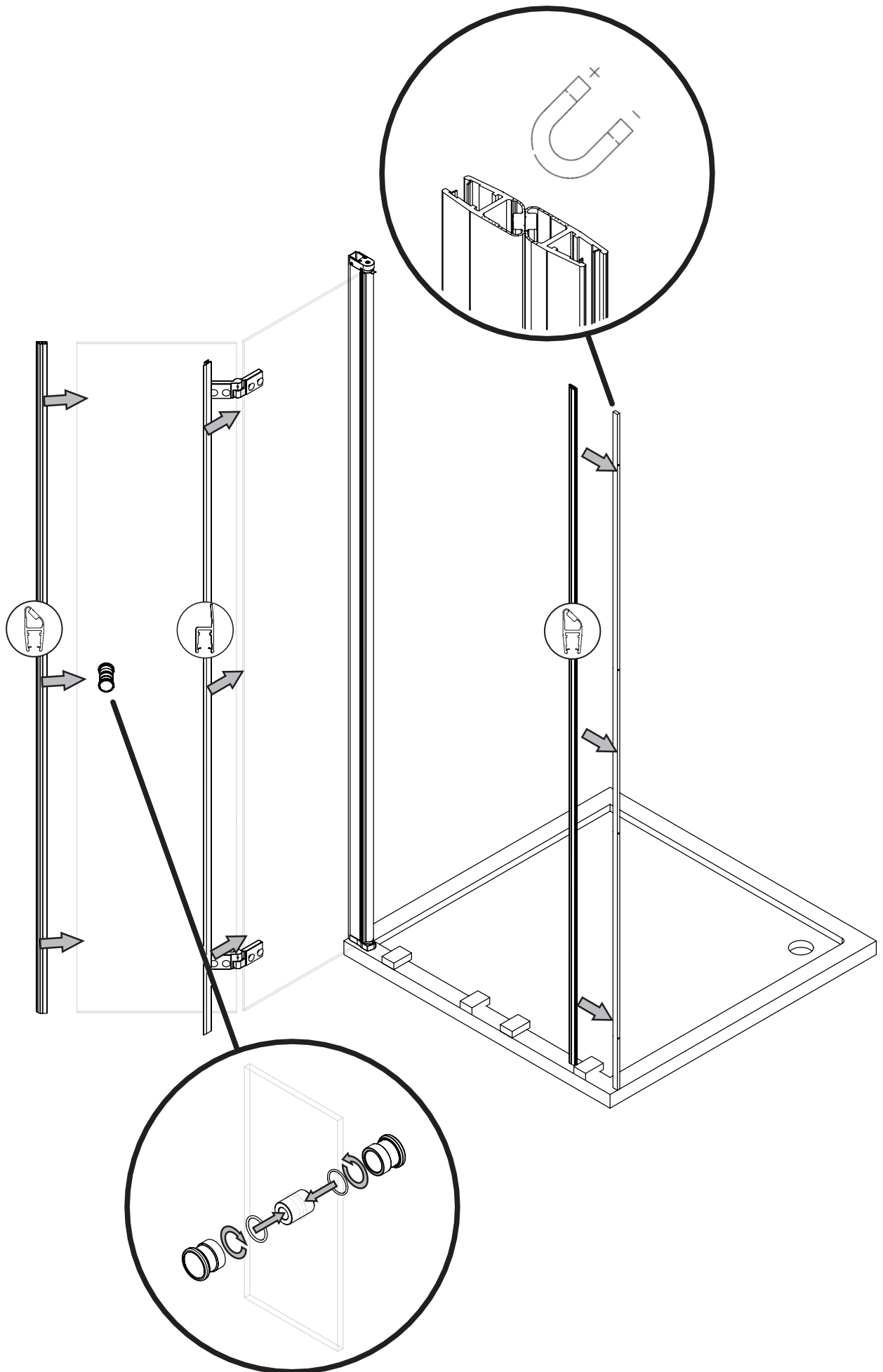
07

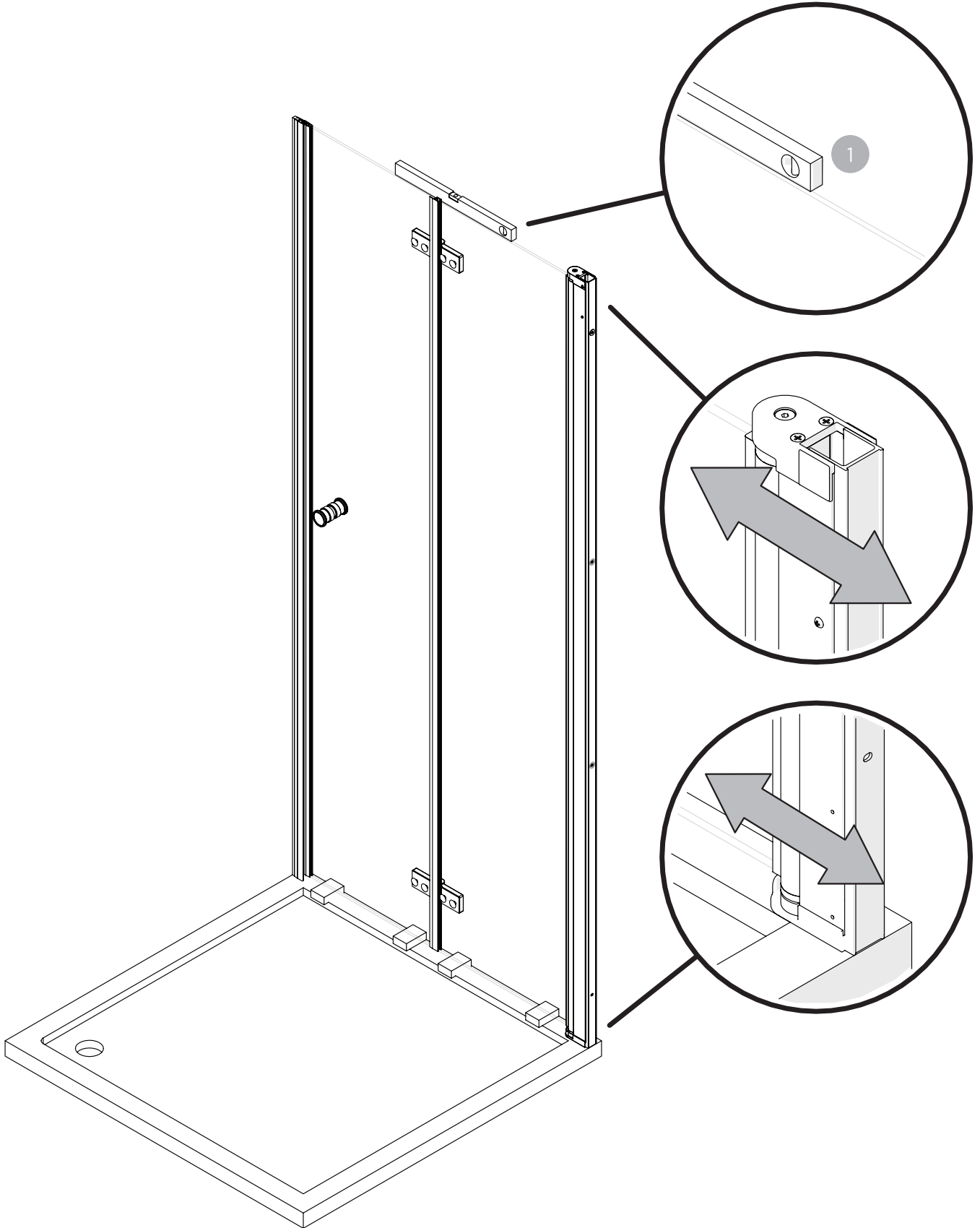
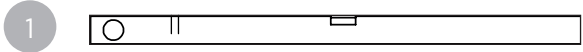
1  $\phi 6\text{mm}$

2  4x $\phi 6 \times 30$

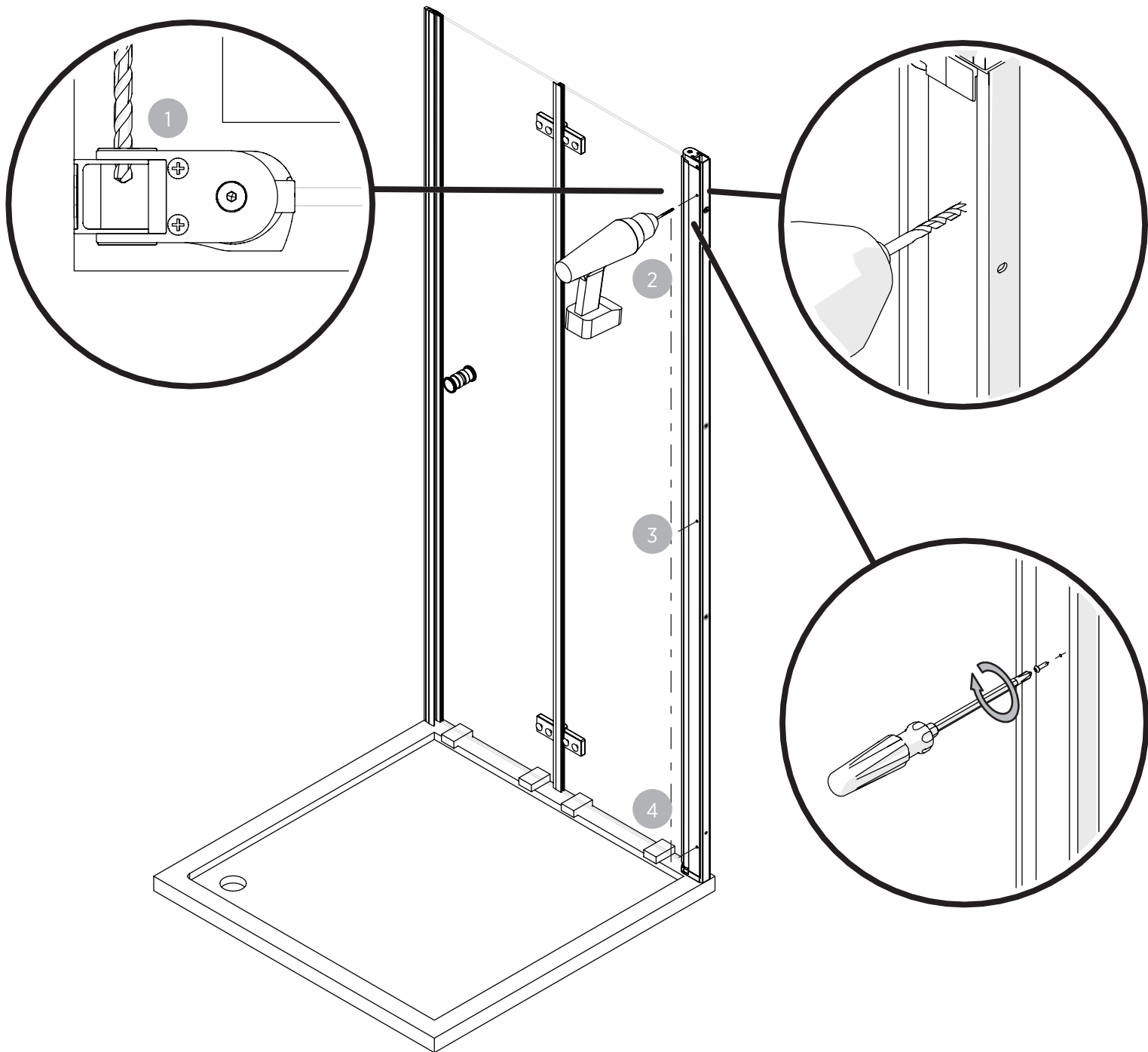
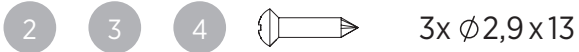
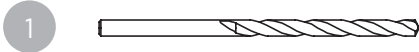
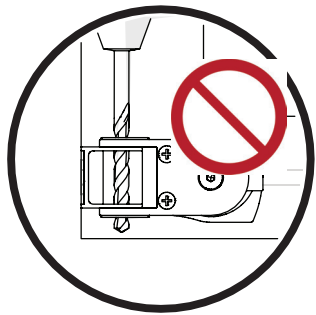
3  4x $\phi 3,5 \times 50$



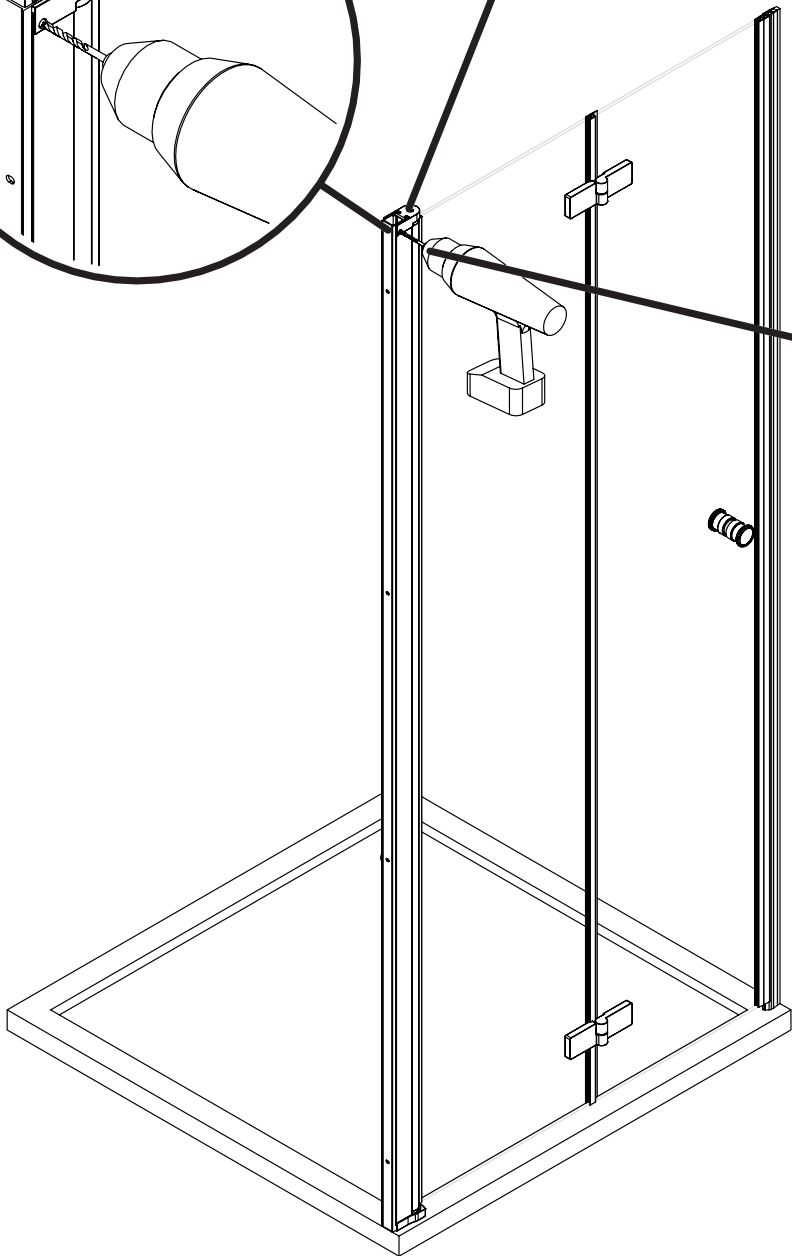
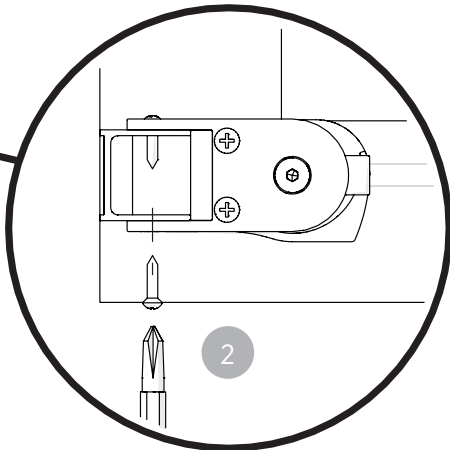
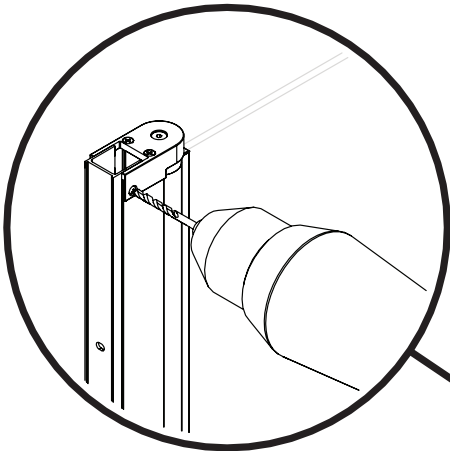
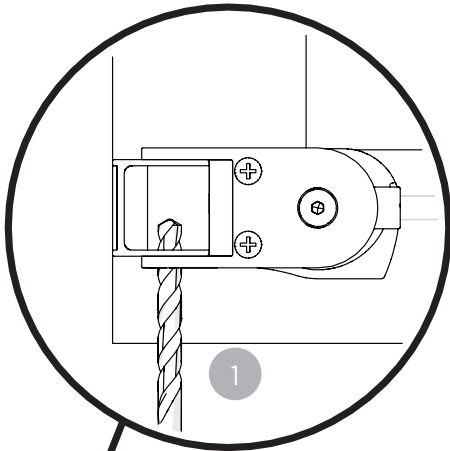
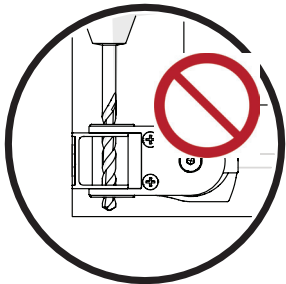
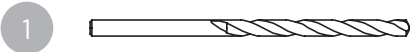




10



11



12

