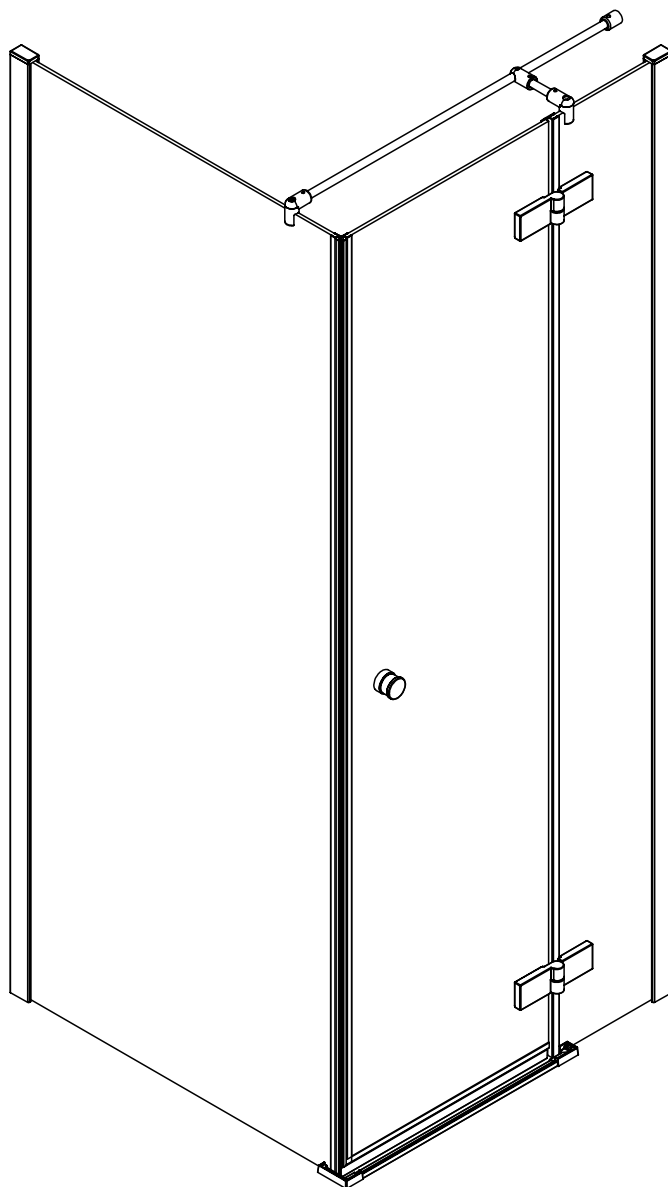
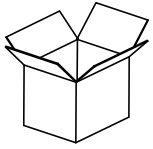


downtown

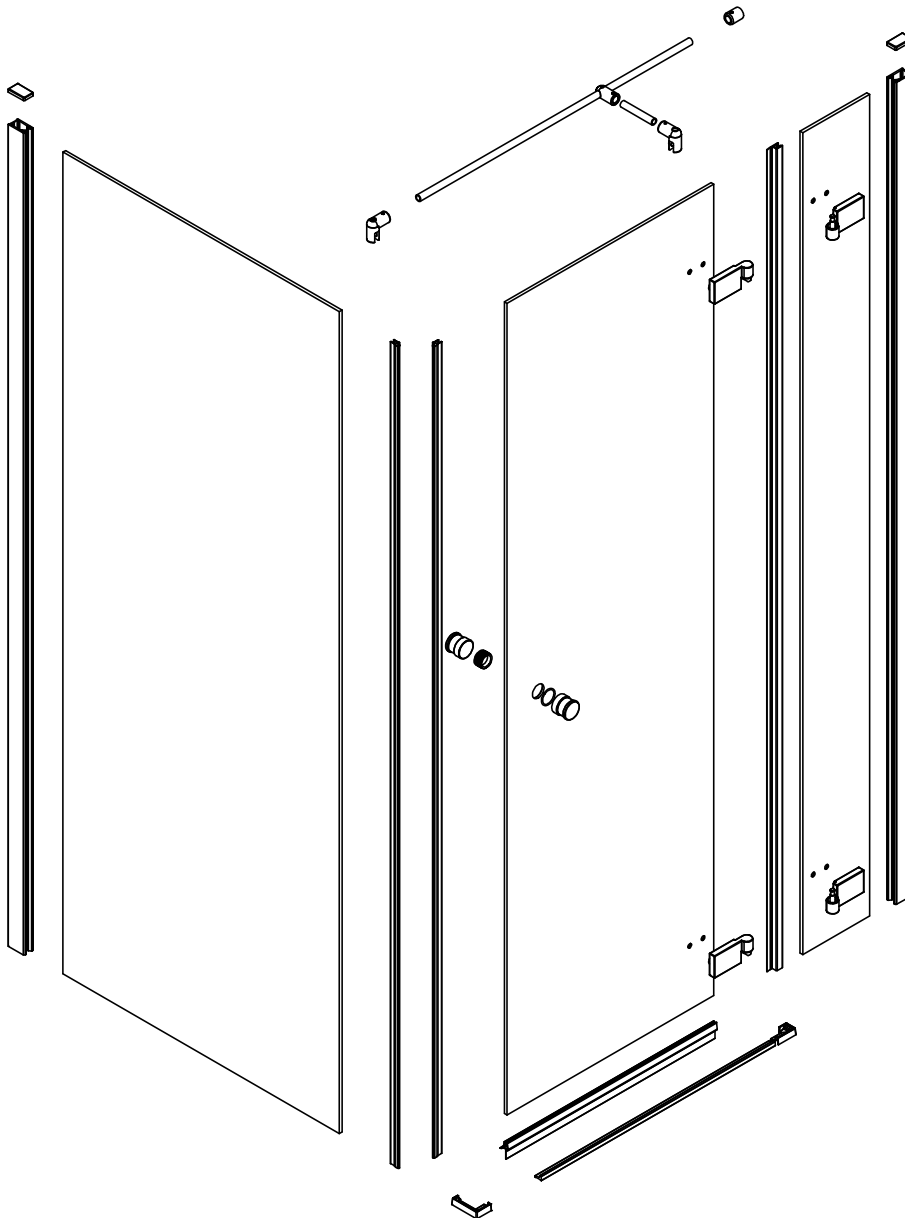
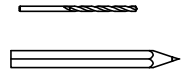
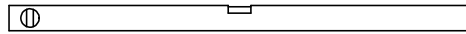
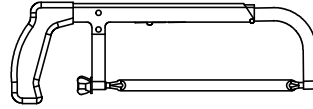
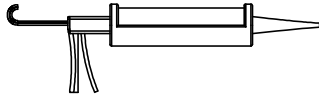
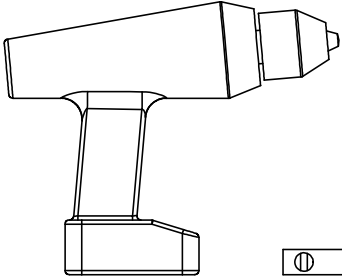
Eckeinstieg, 3-teilig **Anschlag rechts**

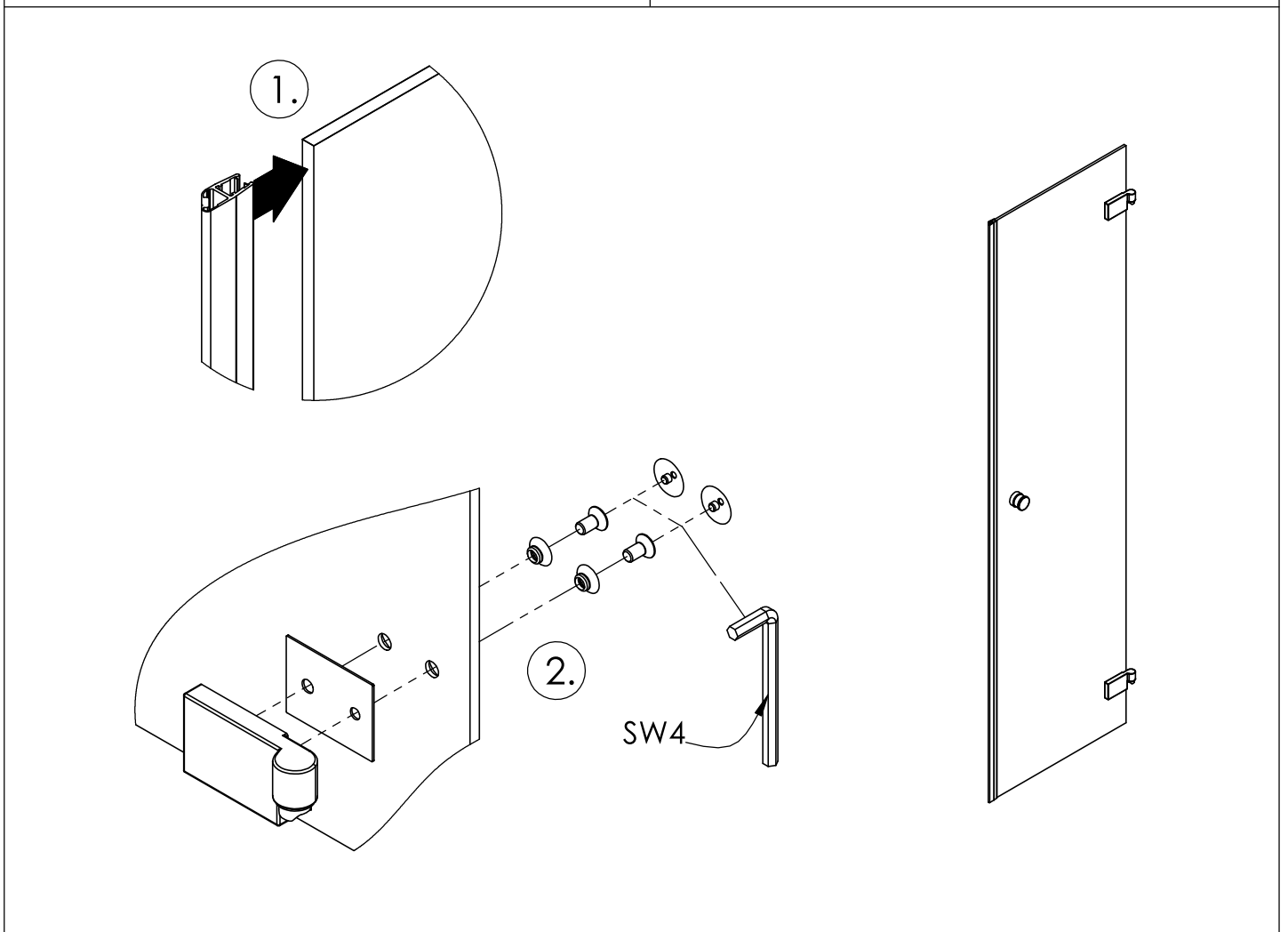
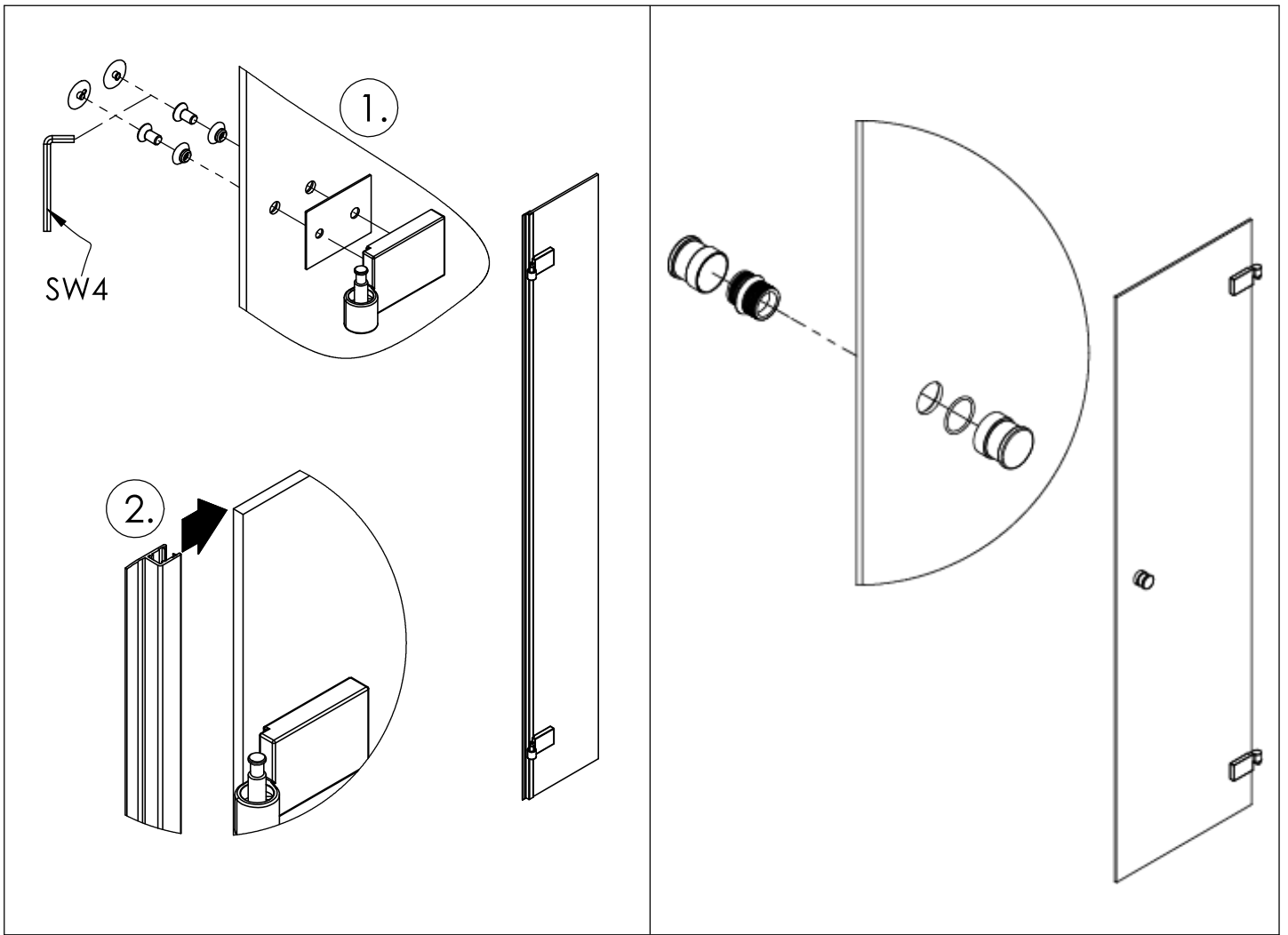


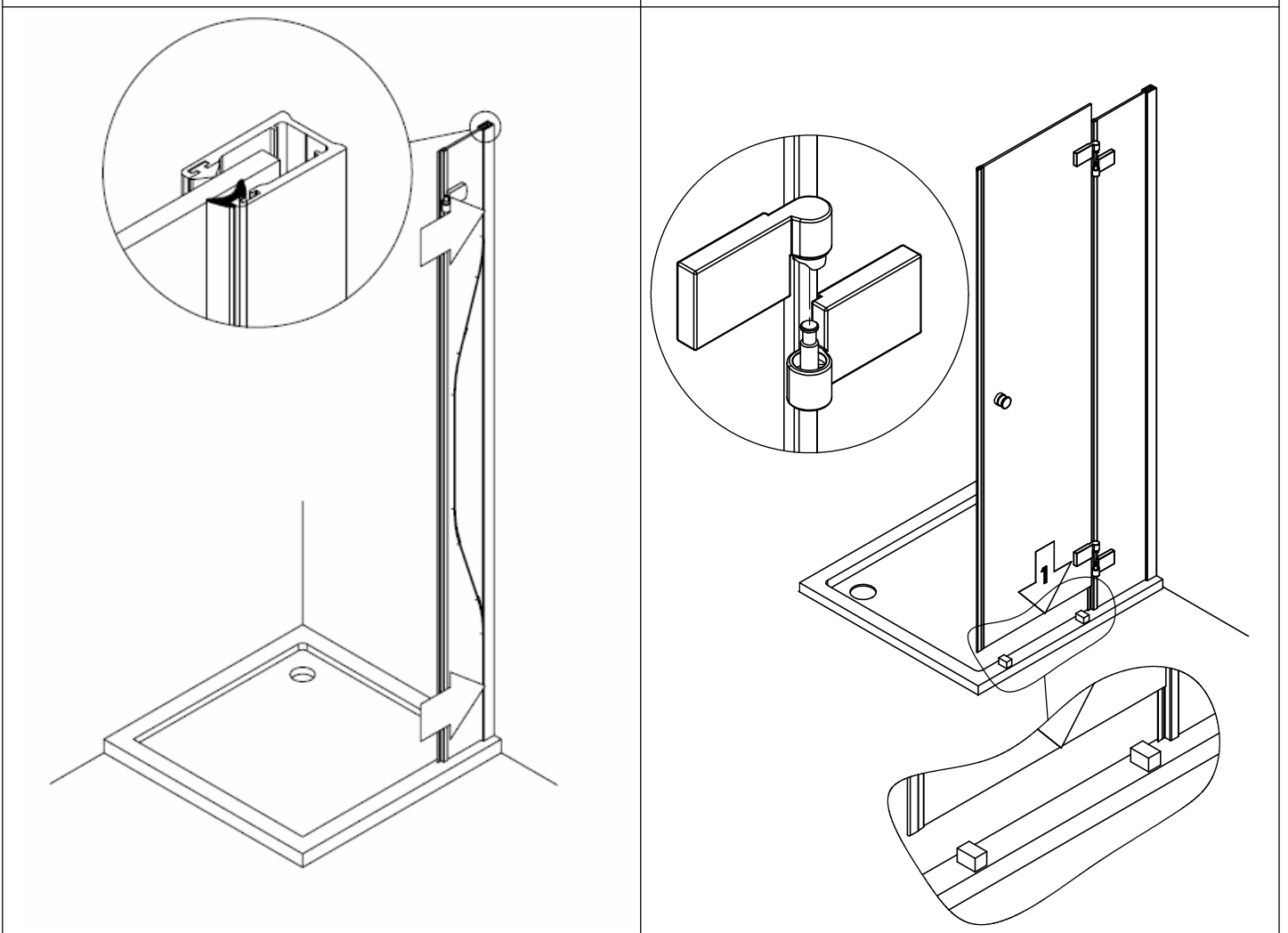
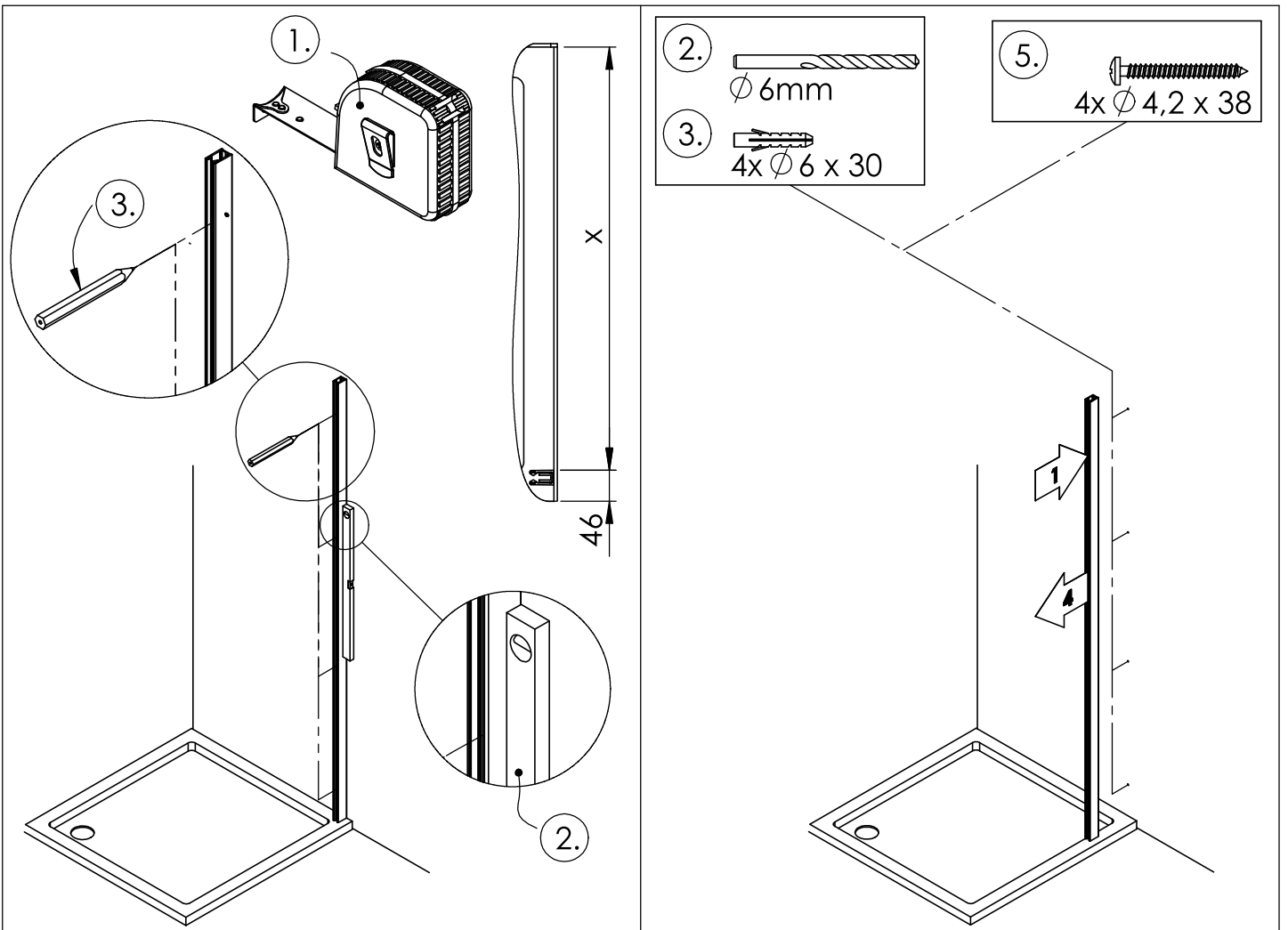
Montageanleitung
Art.-Nr.: DX2020600

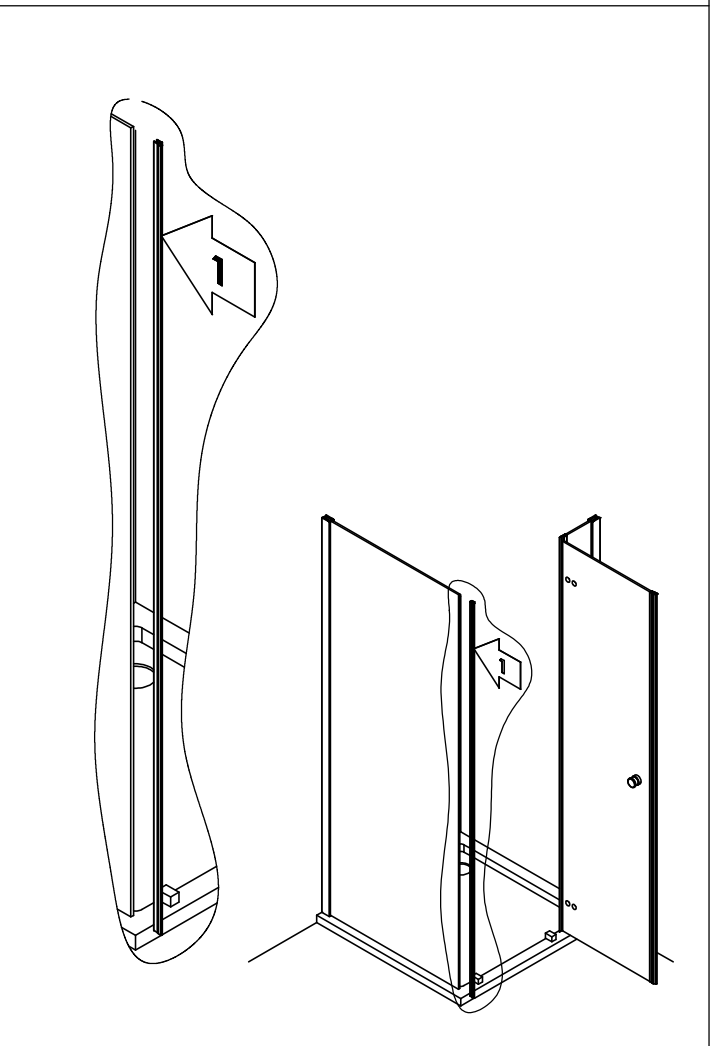
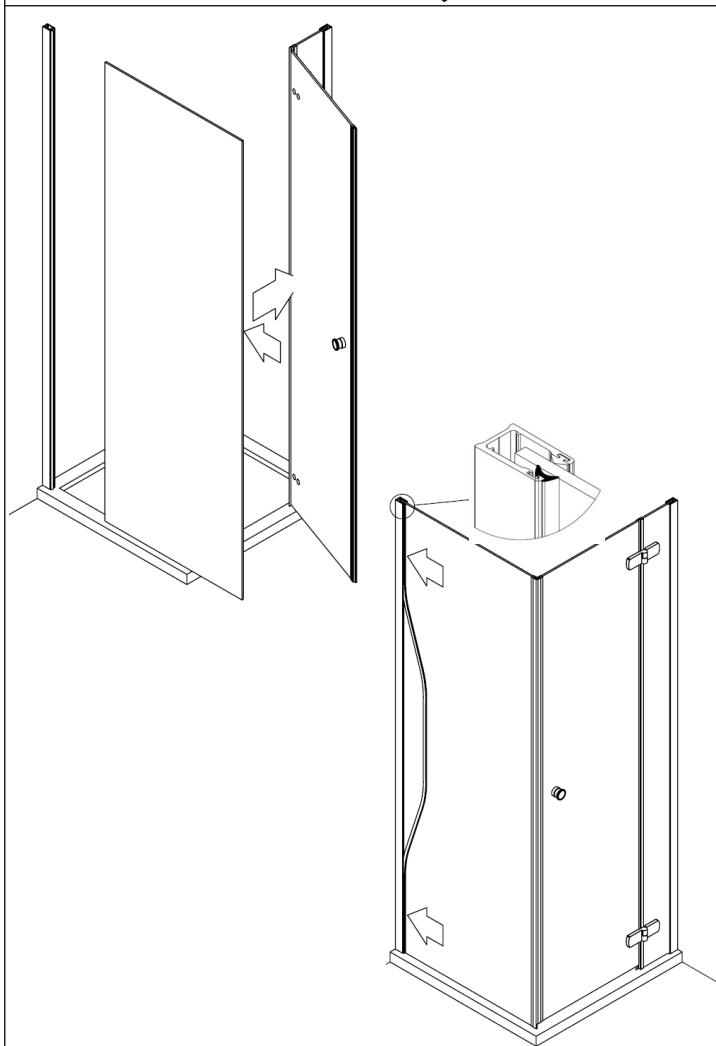
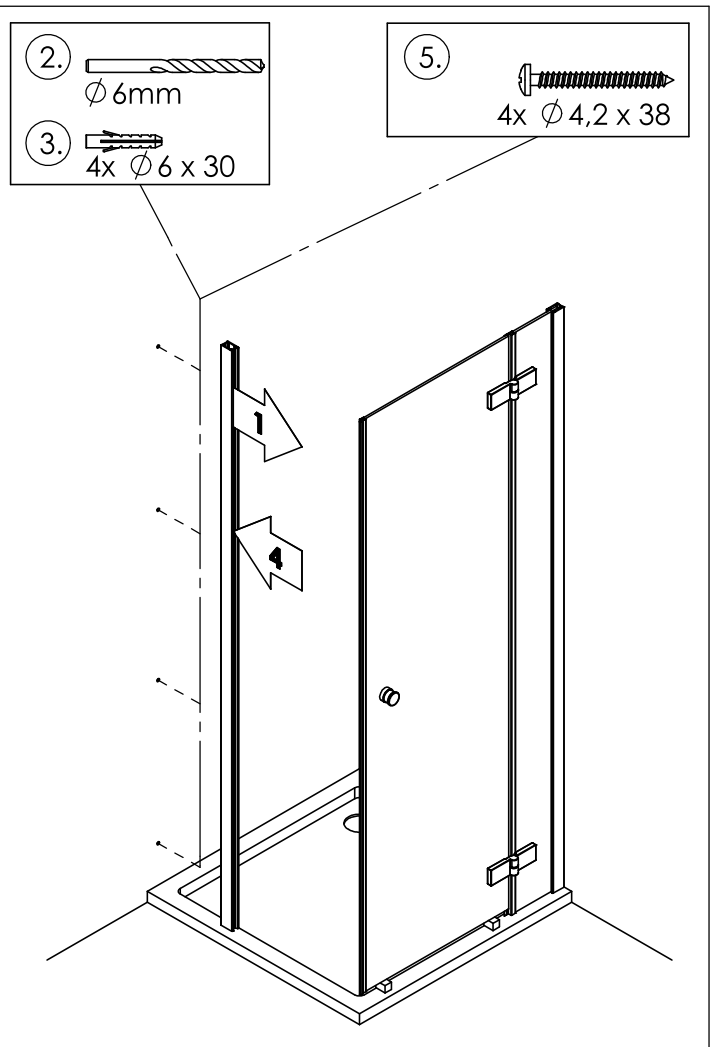
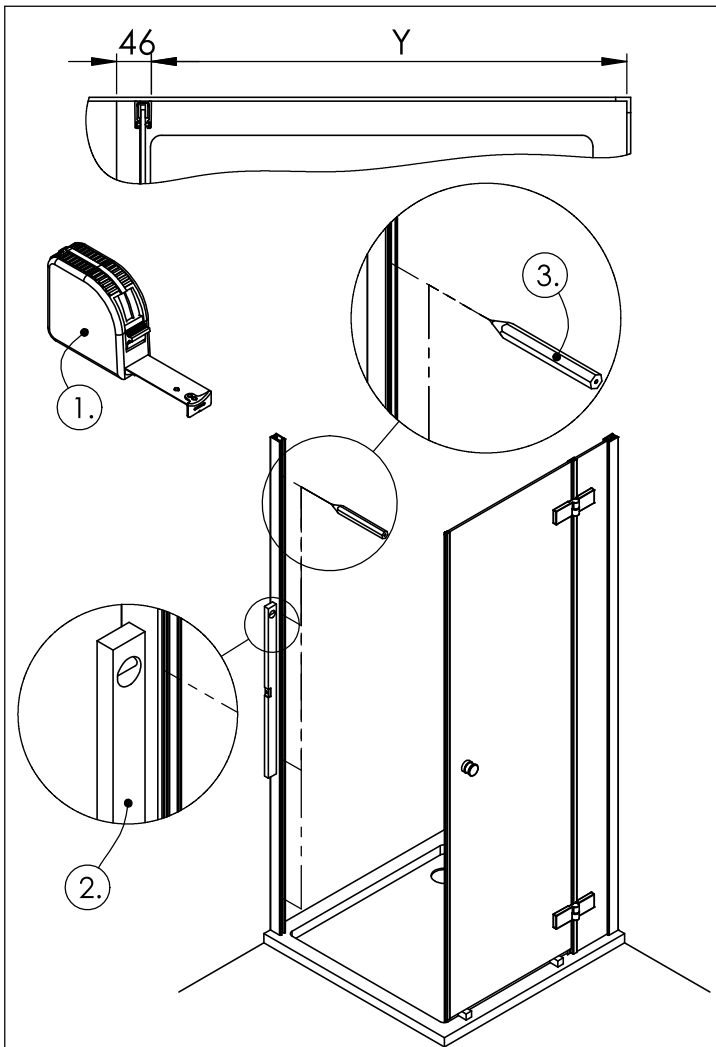


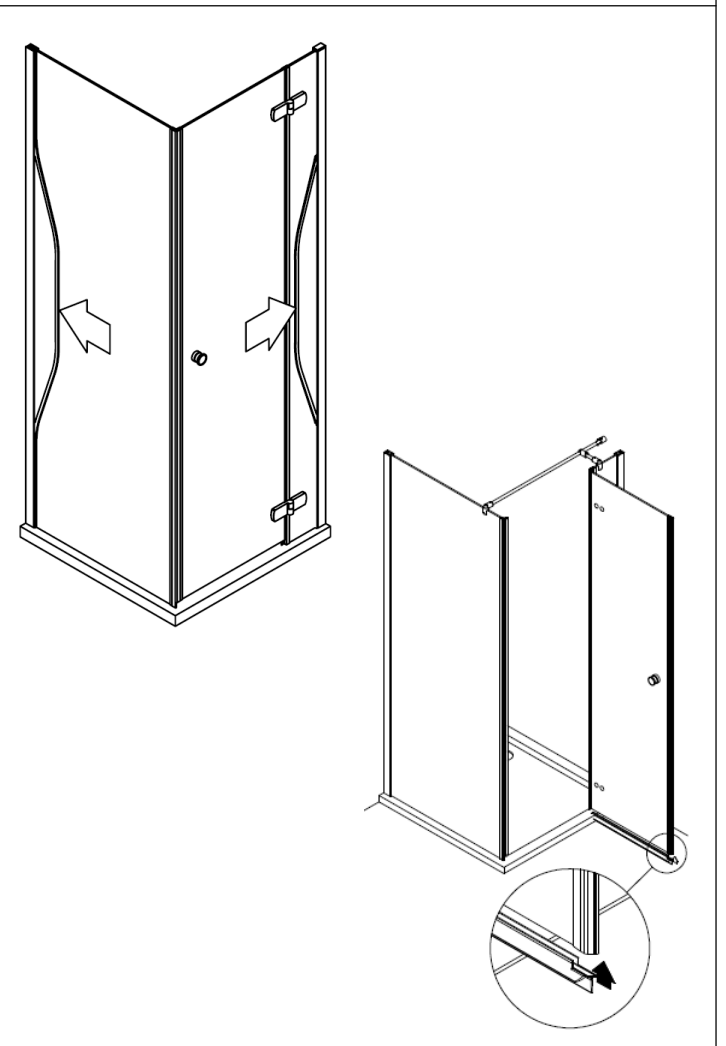
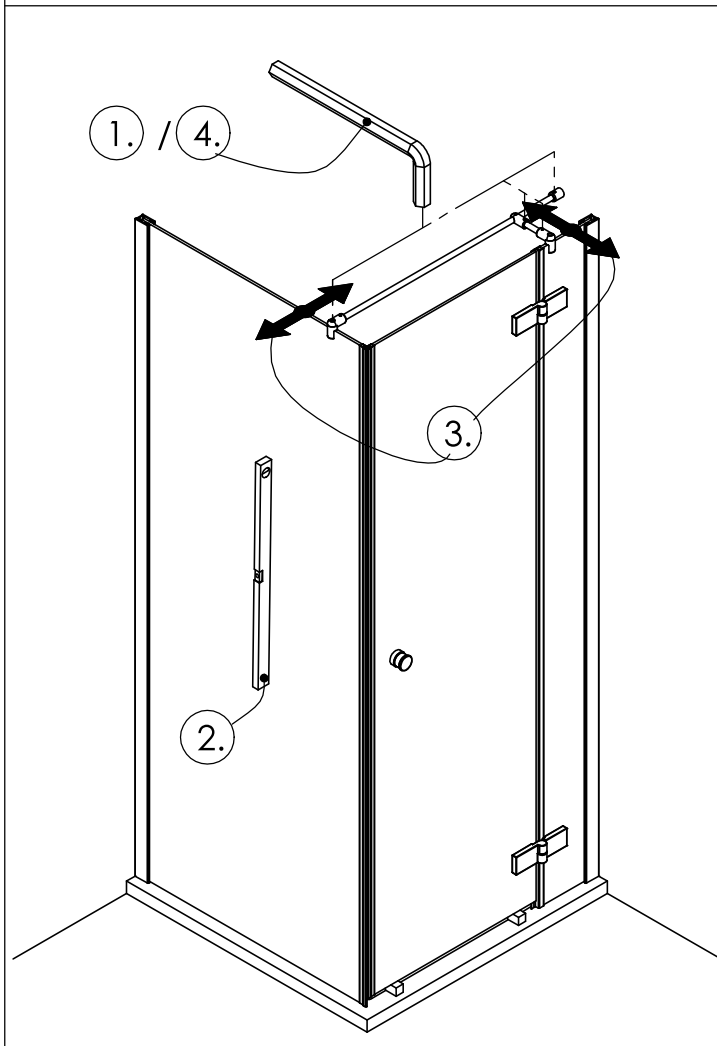
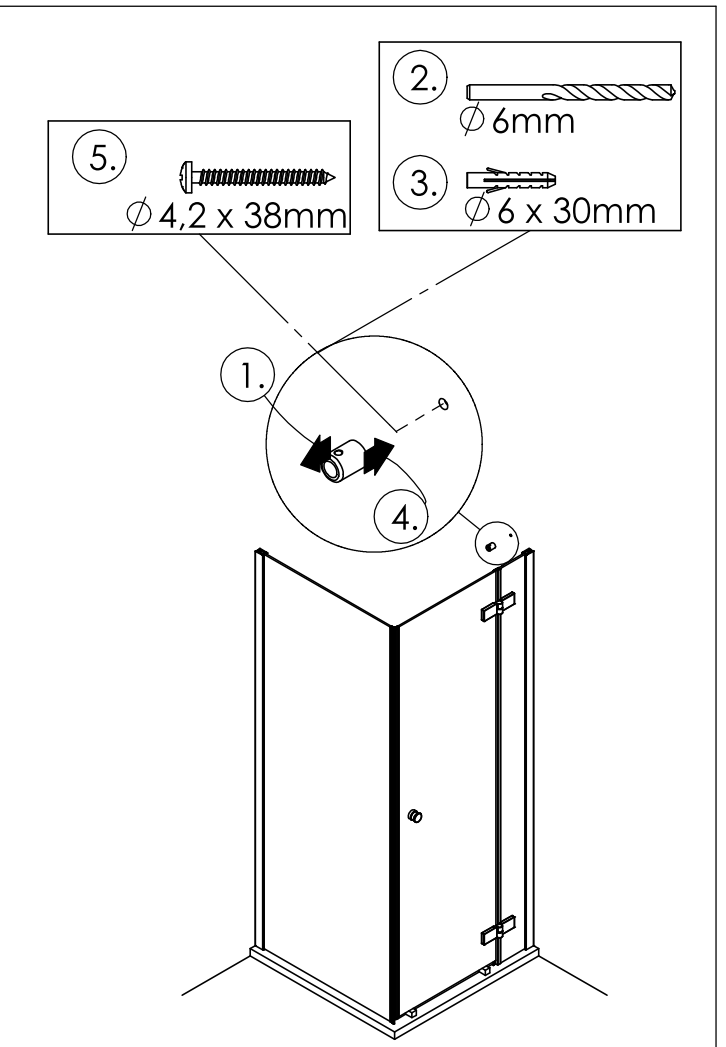
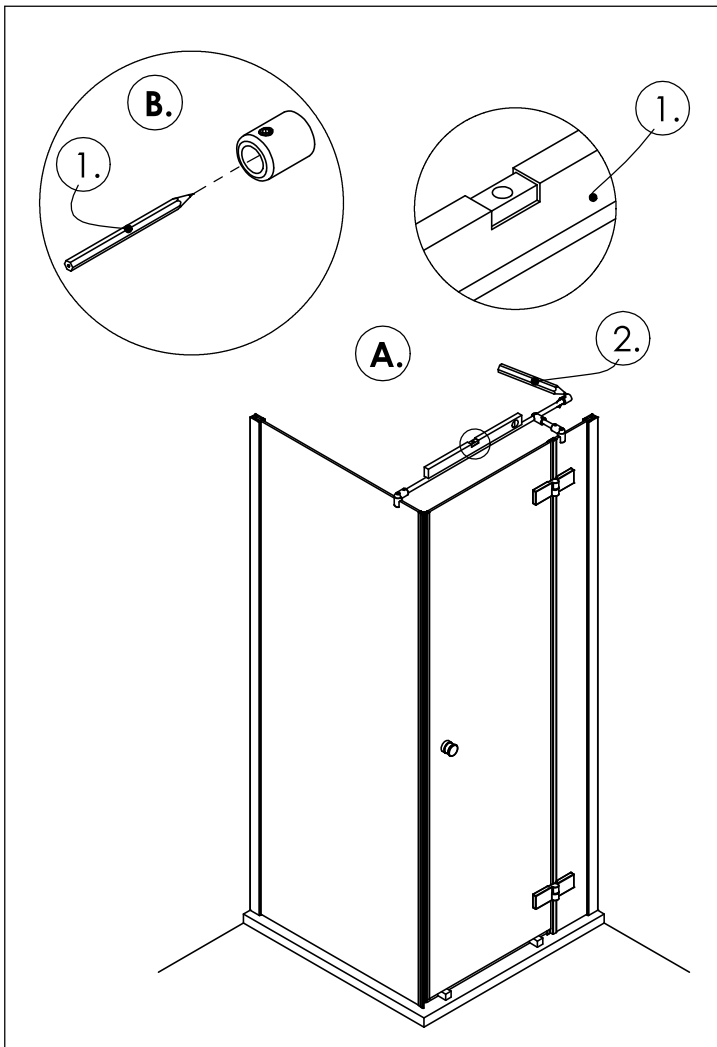
- | | | | | | | | |
|--|--------------------|--|----|--|----|--|----|
| | 8x | | 1x | | 1x | | 2x |
| | 8x M6 x 12 | | 1x | | 2x | | 1x |
| | 8x | | 1x | | 1x | | 2x |
| | 8x ϕ 4,2 x 38 | | 2x | | 1x | | 2x |
| | 8x ϕ 6 x 30 | | 1x | | 2x | | 2x |

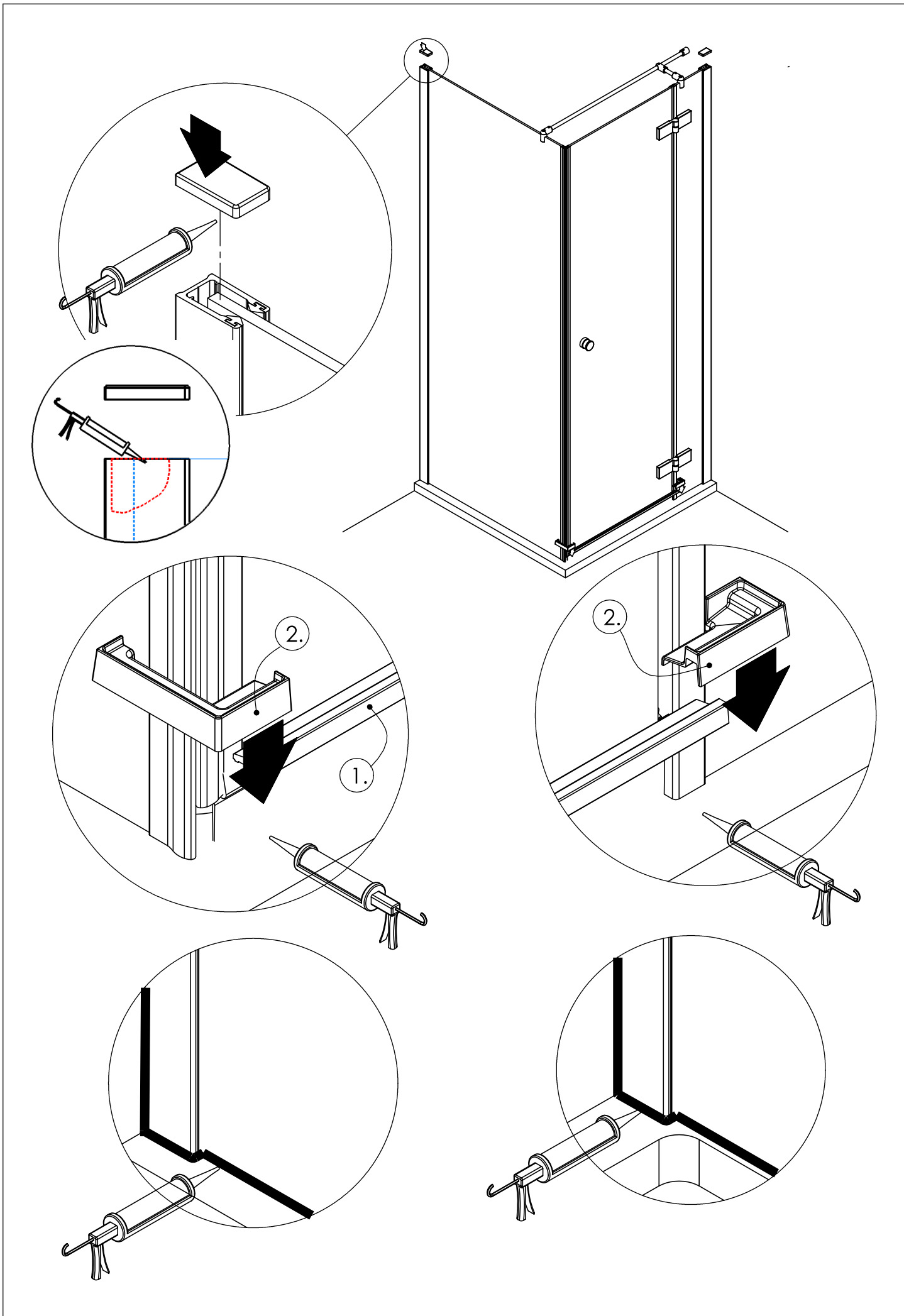












Pflegehinweise für Ihre Duschkabine

Die Glasscheiben Ihrer **downtown**-Duschkabine sind mit einer Nano-Beschichtung versehen. Dank dieser Beschichtung kann das Wasser leichter von den Scheiben abfließen, ohne viele Spuren zu hinterlassen.

- **Nach jedem Duschen:** Beseitigen Sie die Wassertropfen mit einem handelsüblichen Fensterabzieher. Das verhindert unschöne Kalkablagerungen.
- **Nach ca. jedem zehnten Duschvorgang:** Reinigung der Scheiben mit einem weichen Tuch und einem leicht sauren Reinigungsmittel (Essigreiniger oder zitronensäurehaltige Pflegemittel).
- **Beschläge, Stabilisatoren und Profile** reinigen Sie am besten mit einem Neutralreiniger. Saure Reinigungsmittel können die Metallteile korrodieren lassen

Bitte benutzen Sie keine basischen Reiniger, Scheuermittel, raue Tücher oder Schwämme.

Die Beschichtung kann sich – je nach Dusch- und Putzverhalten – unterschiedlich schnell abnutzen. Sobald Sie feststellen, dass sich die Beschichtung abgenutzt hat, sollten Sie diese mit handelsüblichen Mitteln erneuern.

Für die Gläser:



Für die Beschläge:



Nie:





TARDIS
GLASMANUFAKTUR

TARDIS GmbH & Co. KG | Im Tardis 1, 2 und 6 | D-56566 Neuwied
fon +49.2631.95472-0 | fax +49.2631.95472-29
info@tardis.com | www.tardis.com

