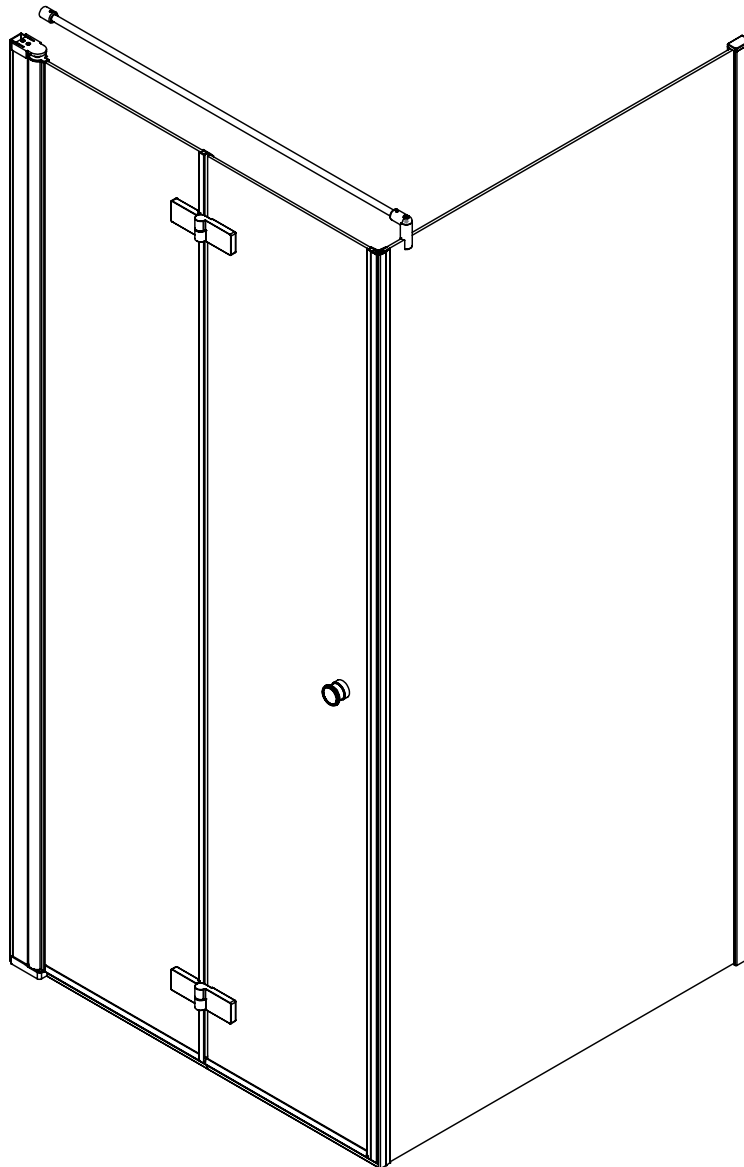




TARDIS

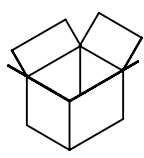
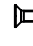


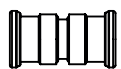



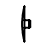


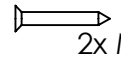



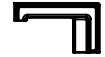

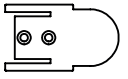
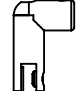

DOWNTOWN

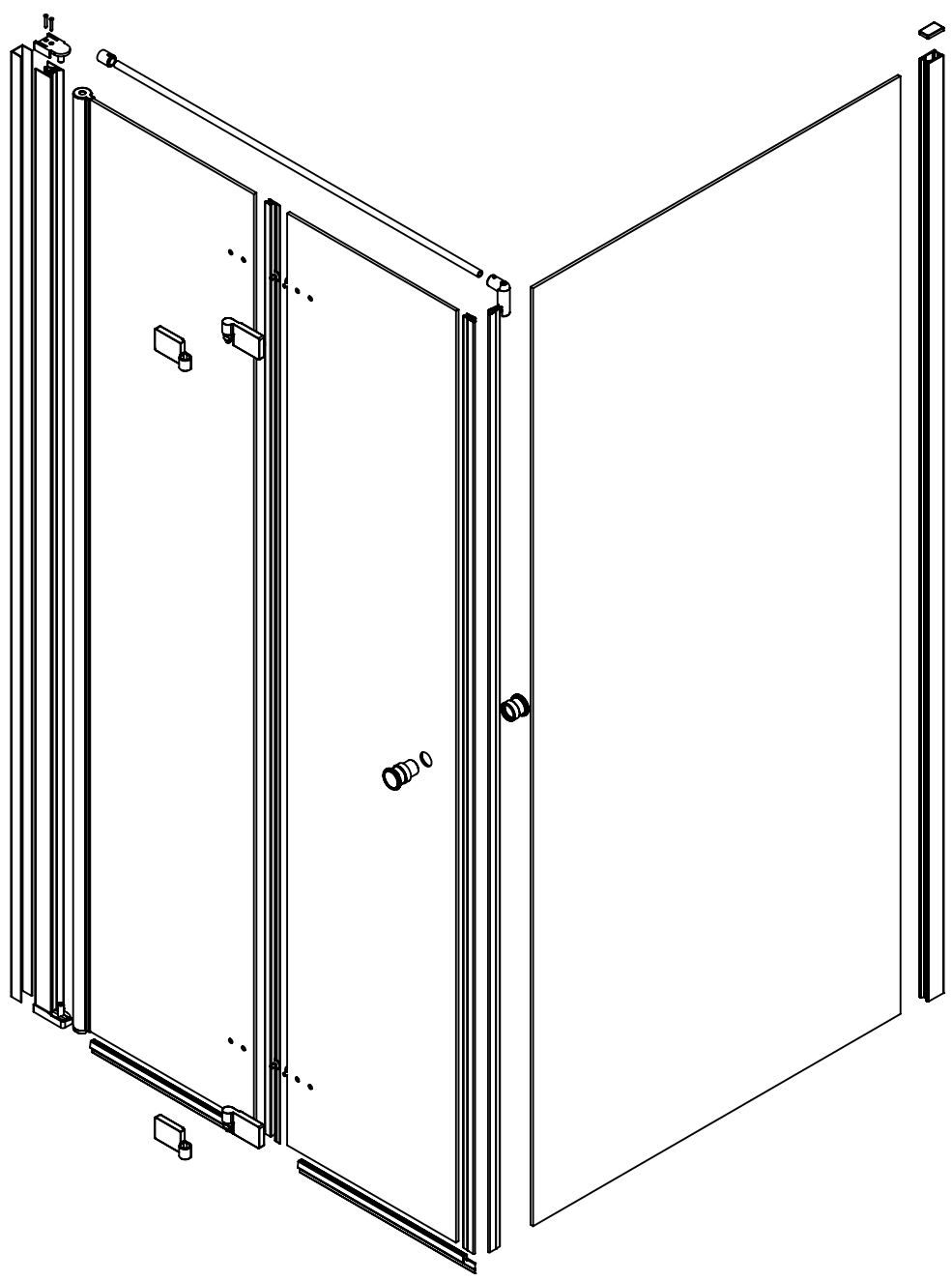
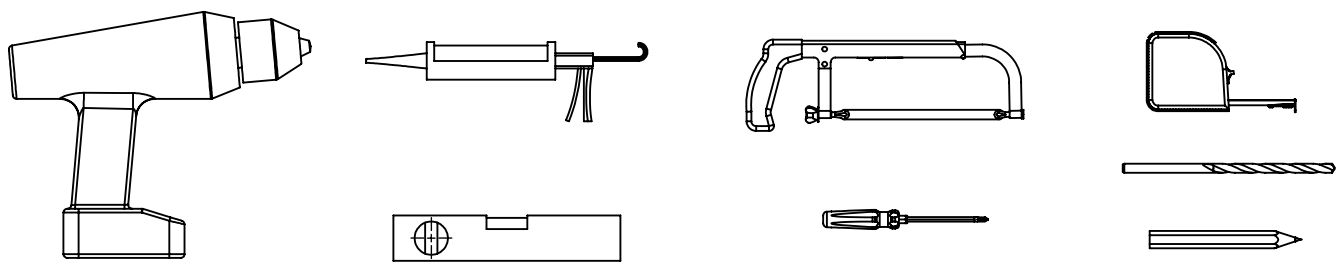
Eckeinstieg mit Drehfalttür und Seitenwand,
Anschlag links

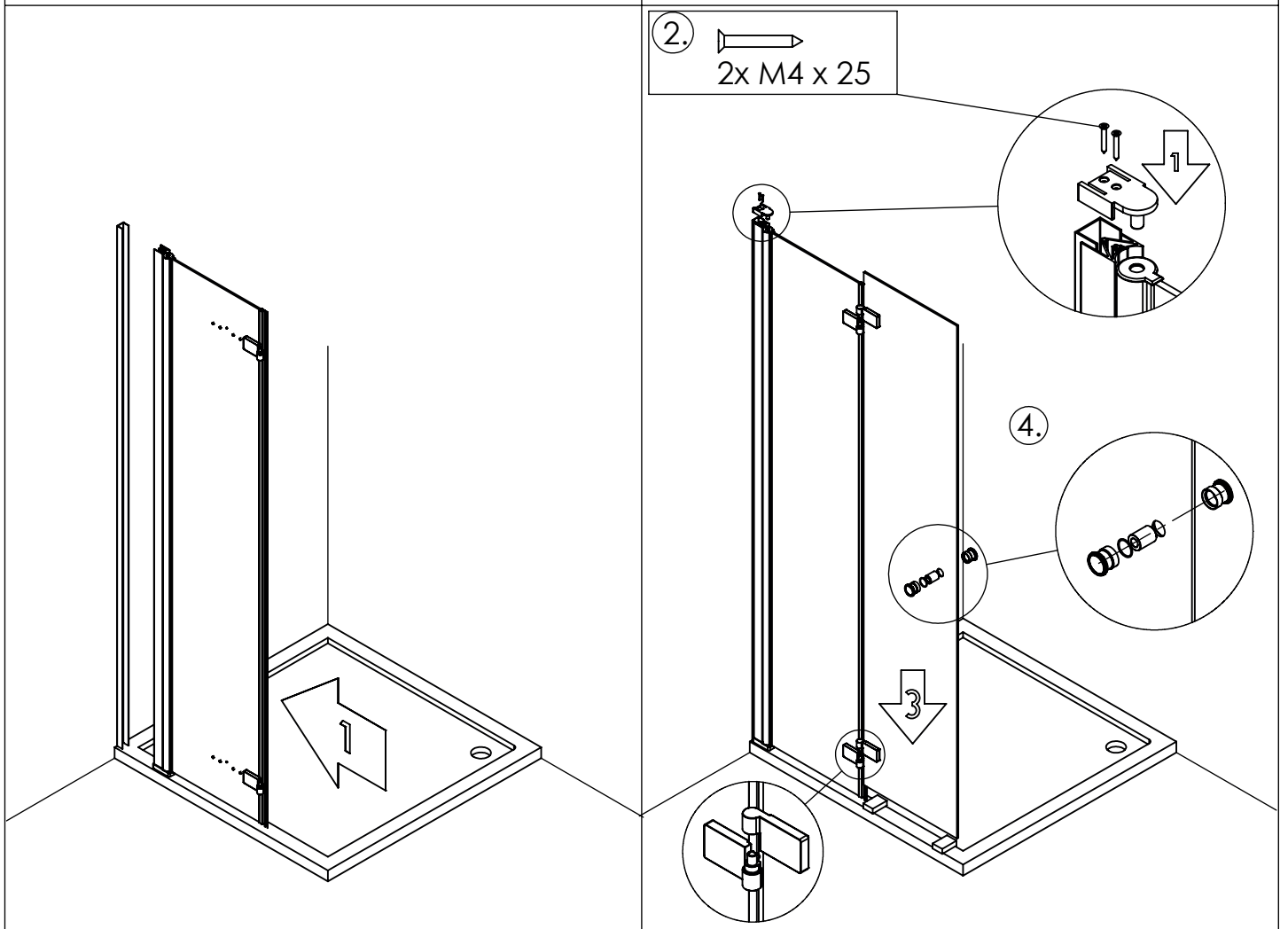
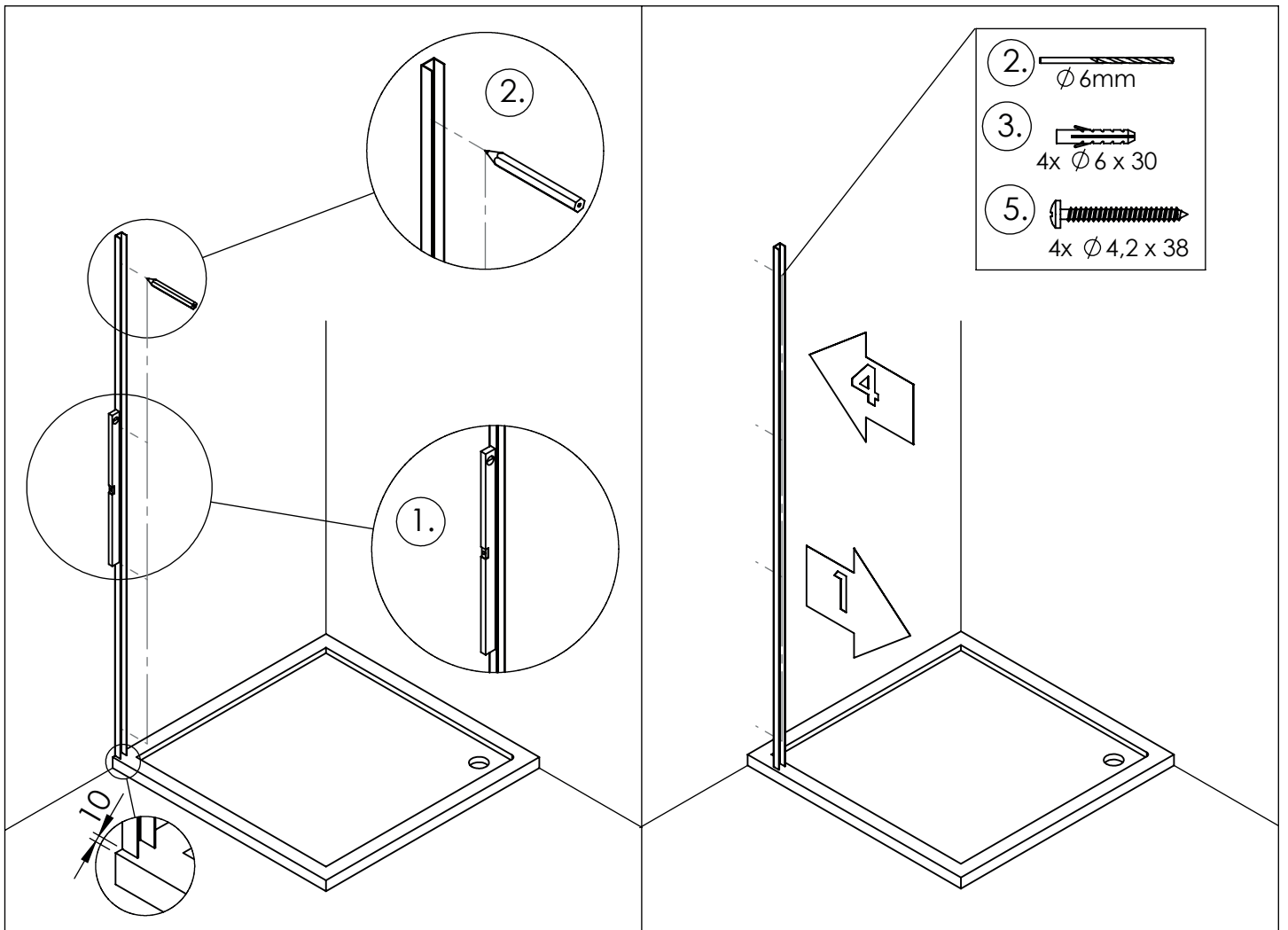


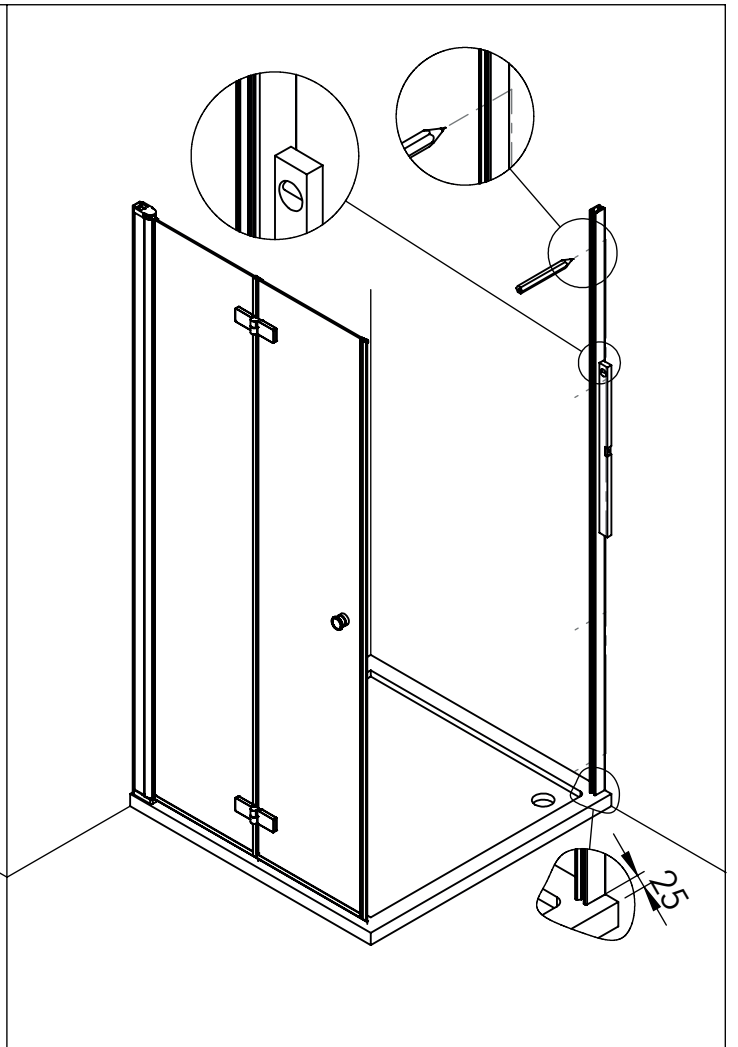
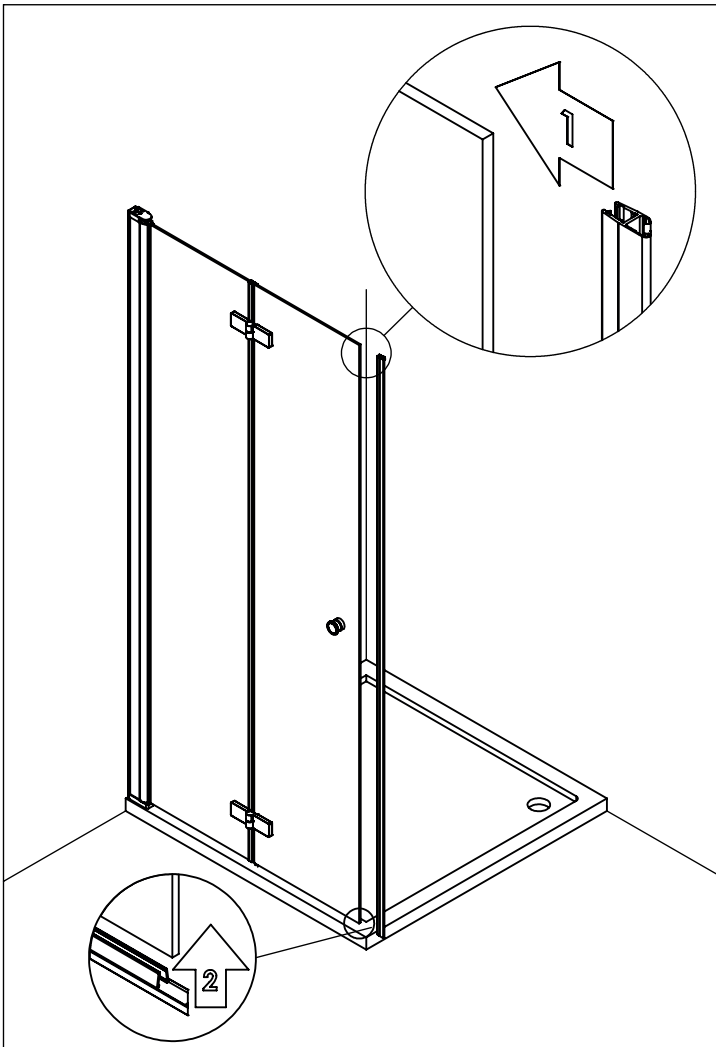
Montageanleitung

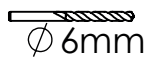


Art.-Nr.: DX2022700

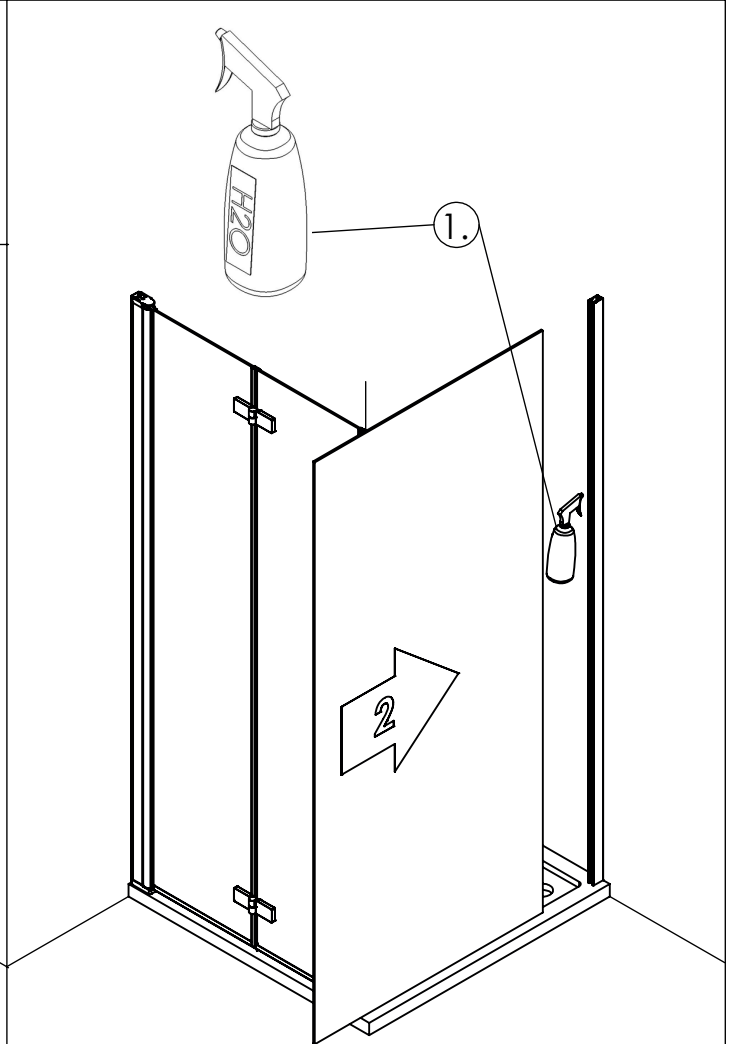
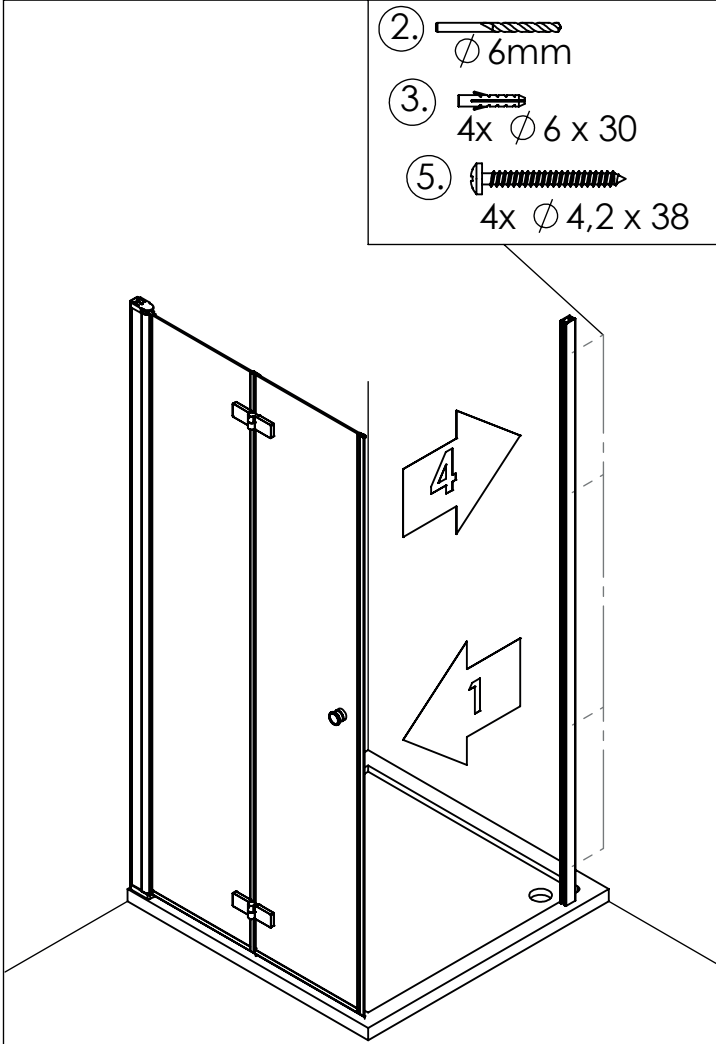
- | | | | | |
|---|---|--|--|--|
|  |  8x M6 x 16 |  1x |  1x |  1x |
| |  8x |  2x |  1x | |
| |  8x |  2x |  1x |  2x M4x25 |
| |  9x \varnothing 4,2 x 38 |  1x |  1x |  1x |
| |  9x \varnothing 6 x 30 |  1x |  1x |  1x |

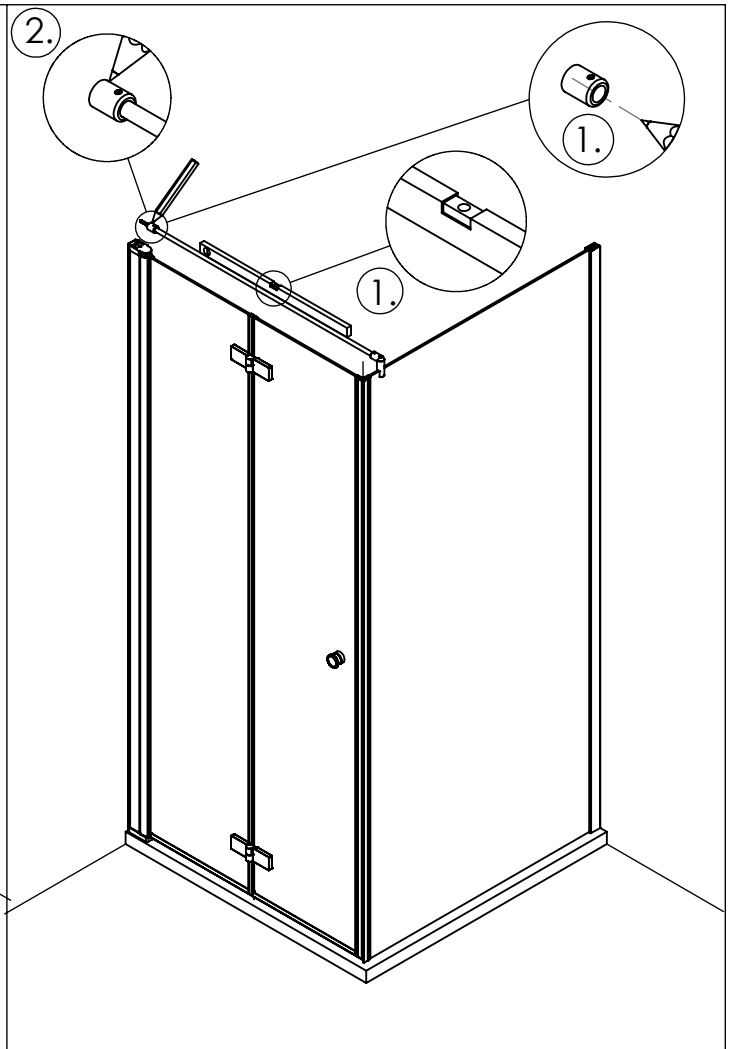
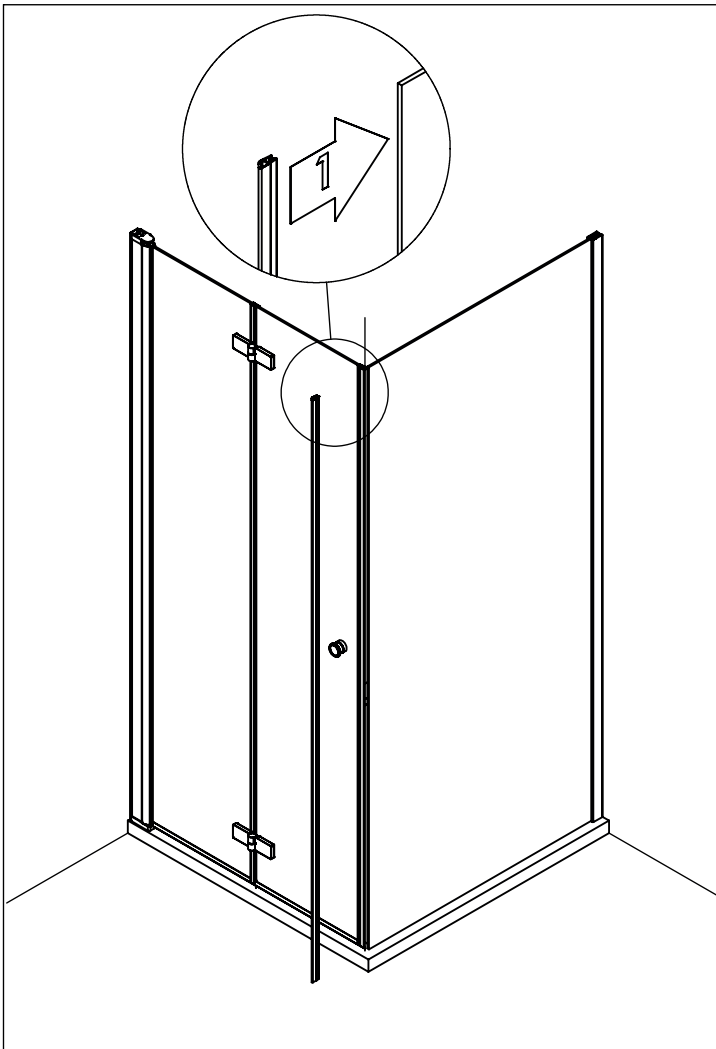


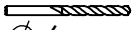




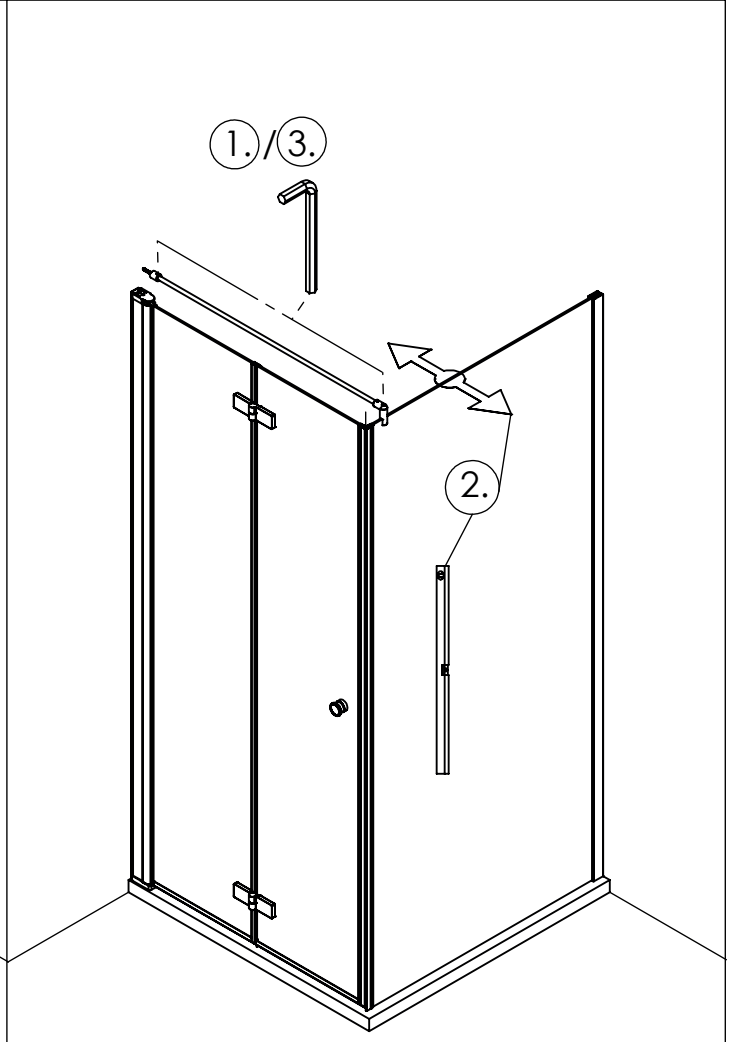
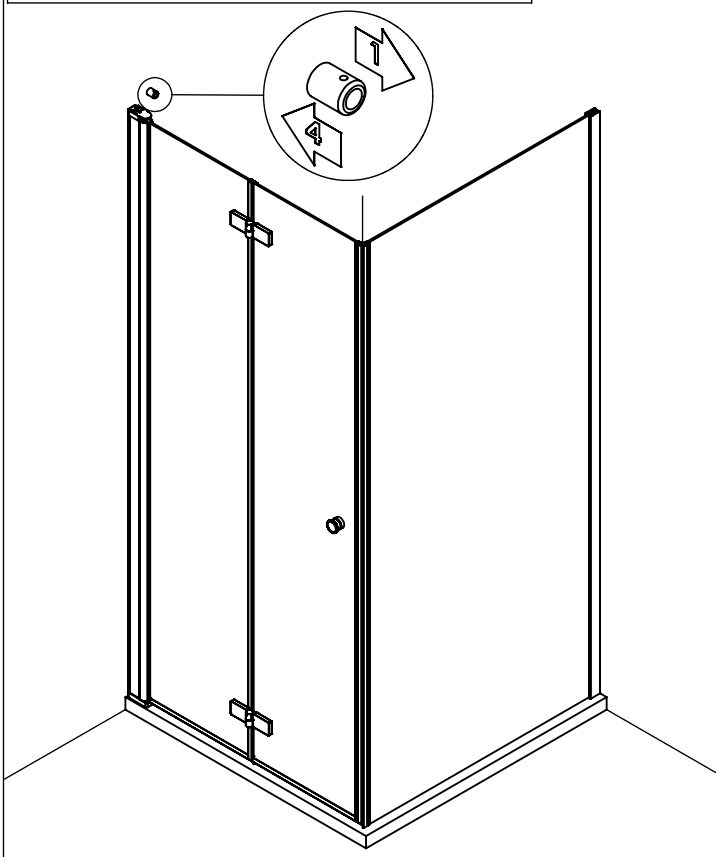


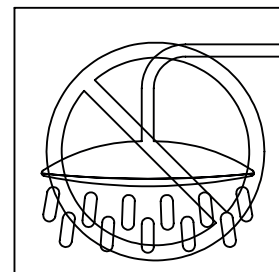
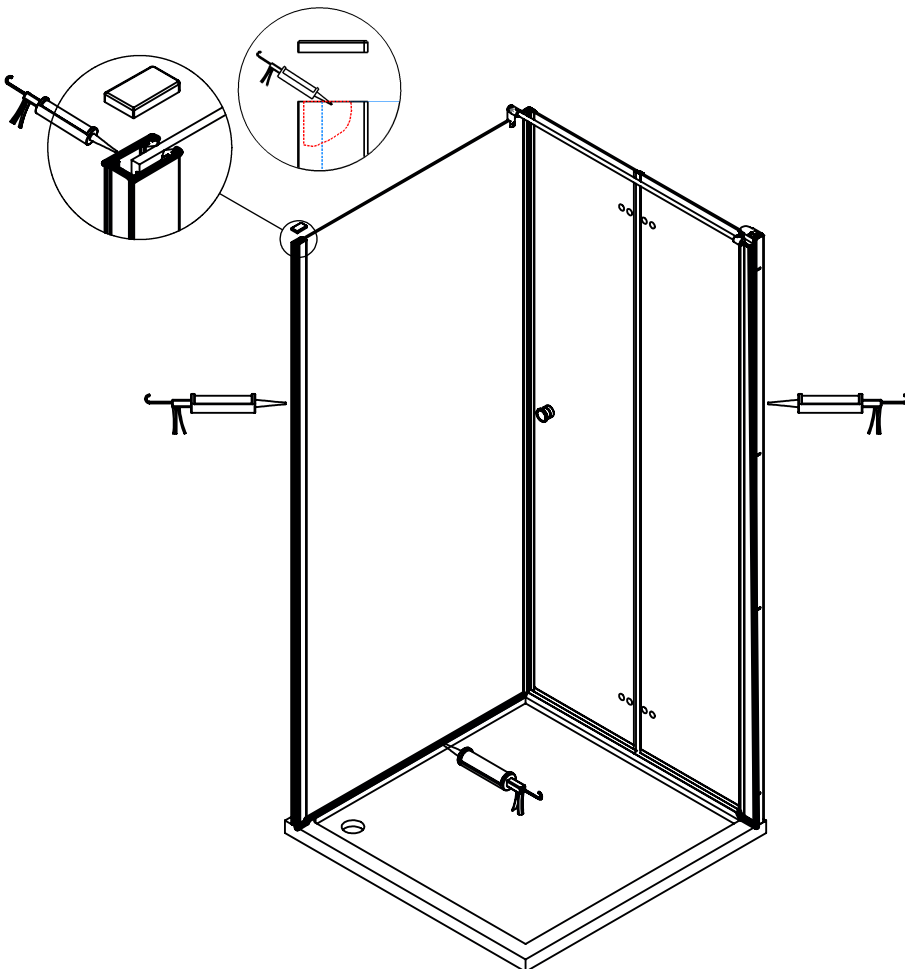
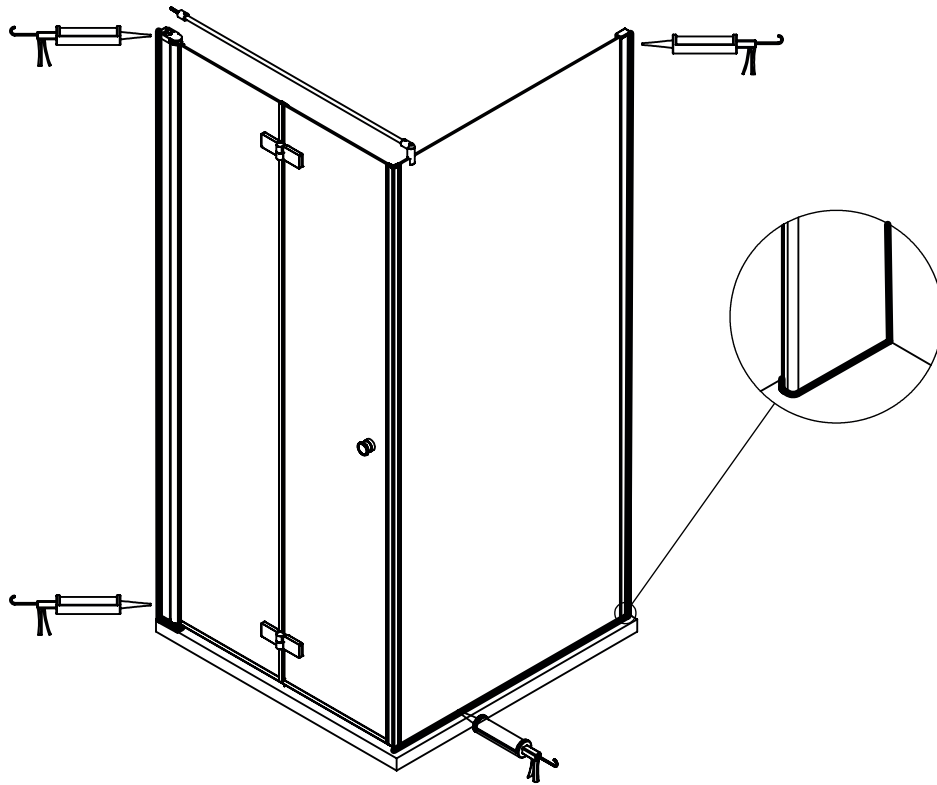
- ②.  $\varnothing 6\text{mm}$
- ③.  4x $\varnothing 6 \times 30$
- ⑤.  4x $\varnothing 4,2 \times 38$





- | | | | |
|----|---|----|---|
| 2. |  | 5. |  |
| | $\varnothing 6\text{mm}$ | | 1x $\varnothing 4,2 \times 38$ |
| 3. |  | | |
| | 1x $\varnothing 6 \times 30$ | | |





24h

Pflegehinweise für Ihre Duschkabine

Die Glasscheiben Ihrer **downtown**-Duschkabine sind mit einer Nano-Beschichtung versehen. Dank dieser Beschichtung kann das Wasser leichter von den Scheiben abfließen, ohne viele Spuren zu hinterlassen.

- **Nach jedem Duschen:** Beseitigen Sie die Wassertropfen mit einem handelsüblichen Fensterabzieher. Das verhindert unschöne Kalkablagerungen.
- **Nach ca. jedem zehnten Duschkvorgang:** Reinigung der Scheiben mit einem weichen Tuch und einem leicht sauren Reinigungsmittel (Essigreiniger oder zitronensäurehaltige Pflegemittel).
- **Beschläge, Stabilisatoren und Profile** reinigen Sie am besten mit einem Neutralreiniger. Saure Reinigungsmittel können die Metallteile korrodieren lassen

Bitte benutzen Sie keine basischen Reiniger, Scheuermittel, raue Tücher oder Schwämme.

Die Beschichtung kann sich – je nach Dusch- und Putzverhalten – unterschiedlich schnell abnutzen. Sobald Sie feststellen, dass sich die Beschichtung abgenutzt hat, sollten Sie diese mit handelsüblichen Mitteln erneuern.

Für die Gläser:



Für die Beschläge:



Nie:





TARDIS
GLASMANUFAKTUR

TARDIS GmbH & Co. KG | Im Tardis 1, 2 und 6 | D-56566 Neuwied
fon +49.2631.95472-0 | fax +49.2631.95472-29
info@tardis.com | www.tardis.com



Mitglied im
**FLACHGLAS
MARKENKREIS**



Mitglied der
DGNB
Deutsche Gesellschaft für Nachhaltiges Bauen
German Sustainable Building Council