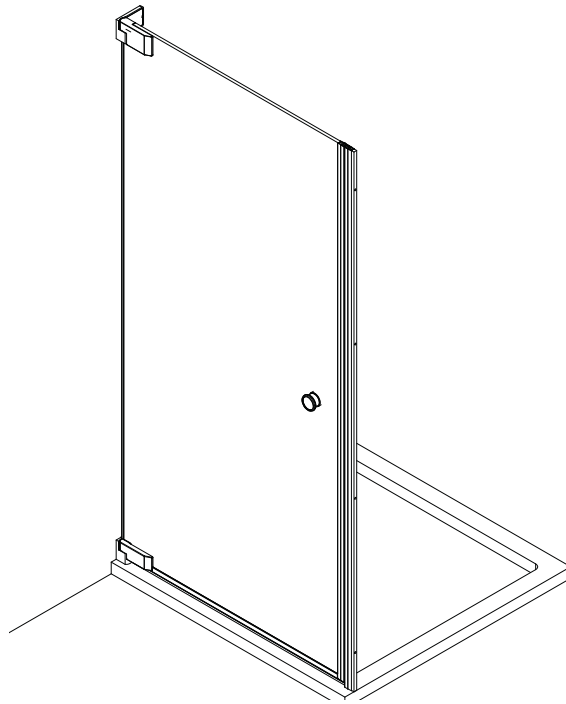
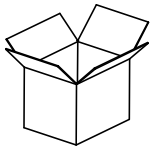


# *freistil*

## DEINE MONTAGEANLEITUNG



**NISCHENTÜR**  
**-FX1010000-**



○ 2x

⊙ 2x M6 x 16

⊙ 2x

⊙ 4x  $\varnothing 3 \times 53$

⊙ 5x  $\varnothing 4,2 \times 38$

⊙ 9x  $\varnothing 6 \times 30$

□ 1x

⌒ 1x

⌒ 2x

⌒ 1x

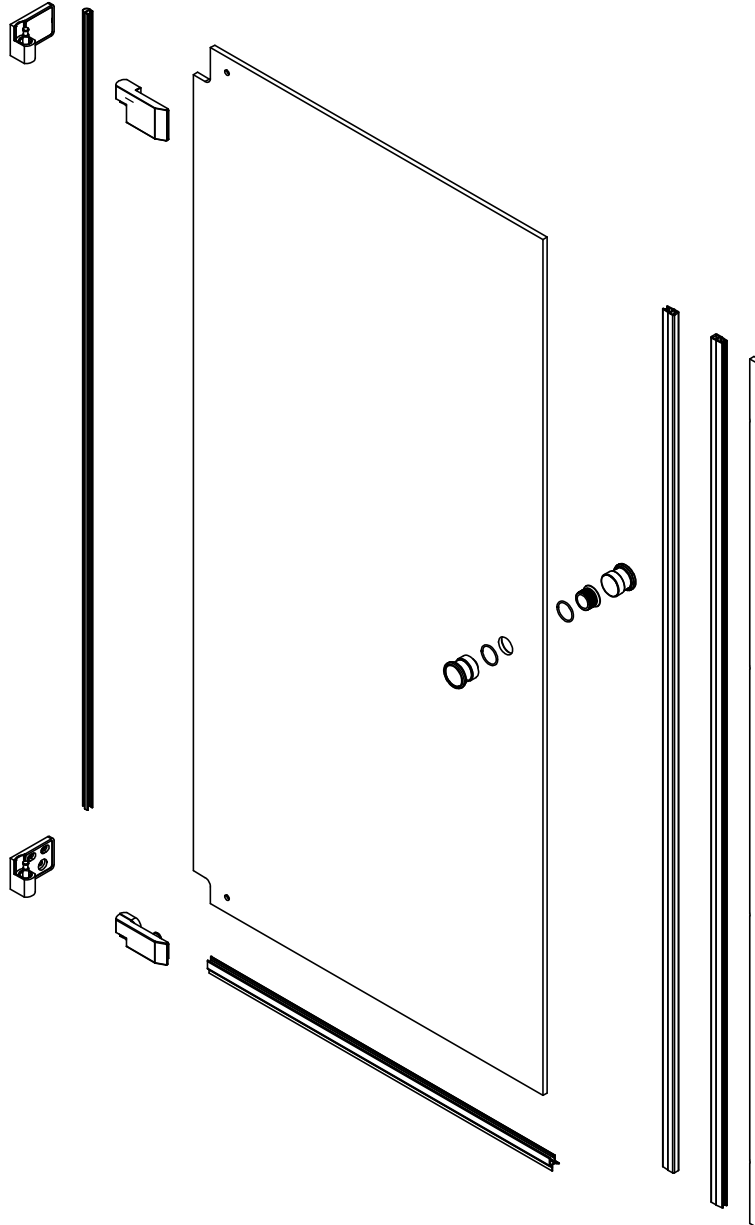
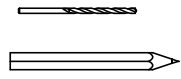
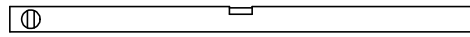
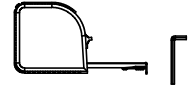
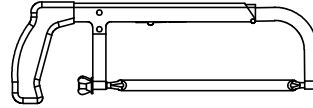
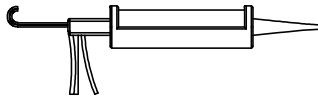
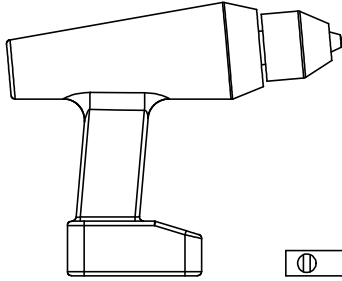
1x

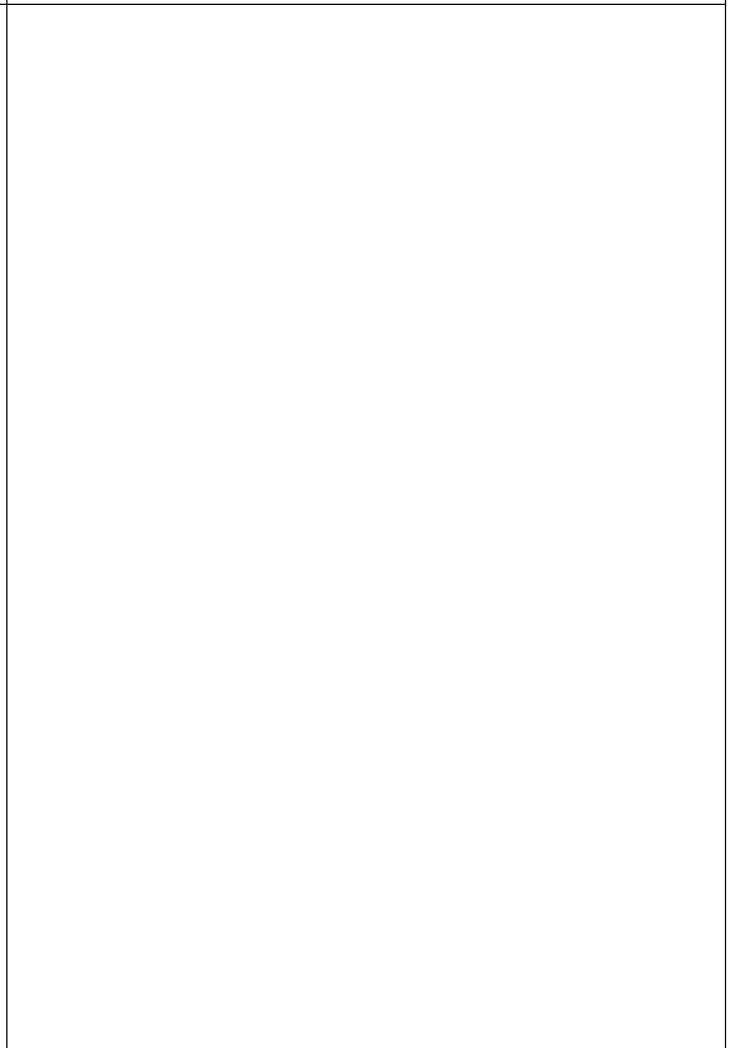
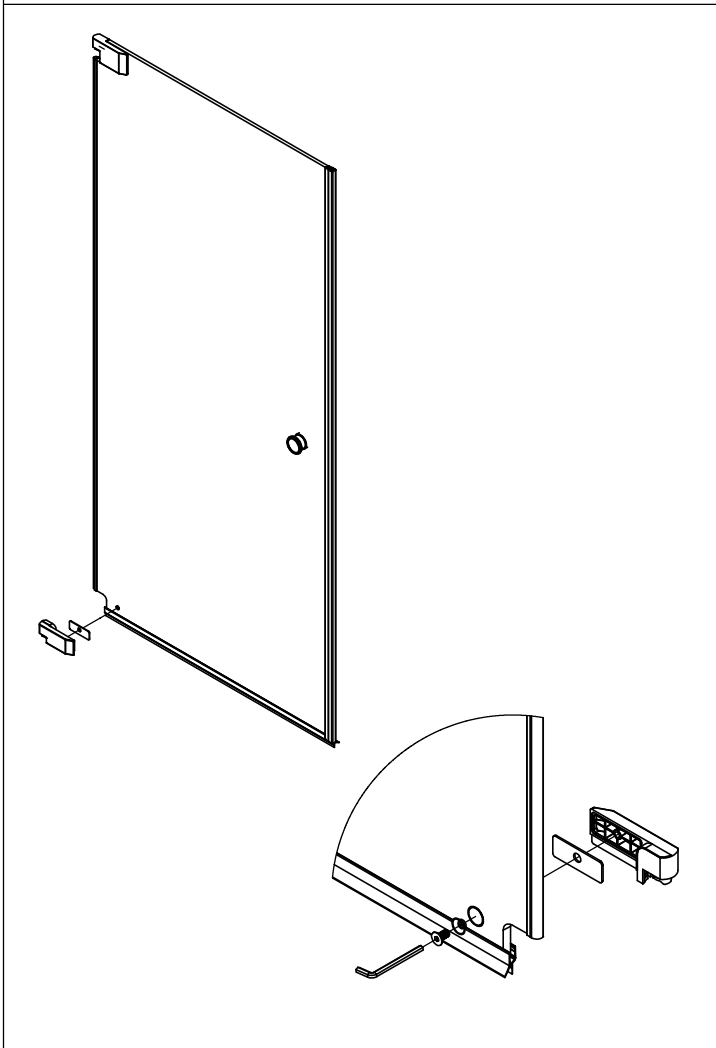
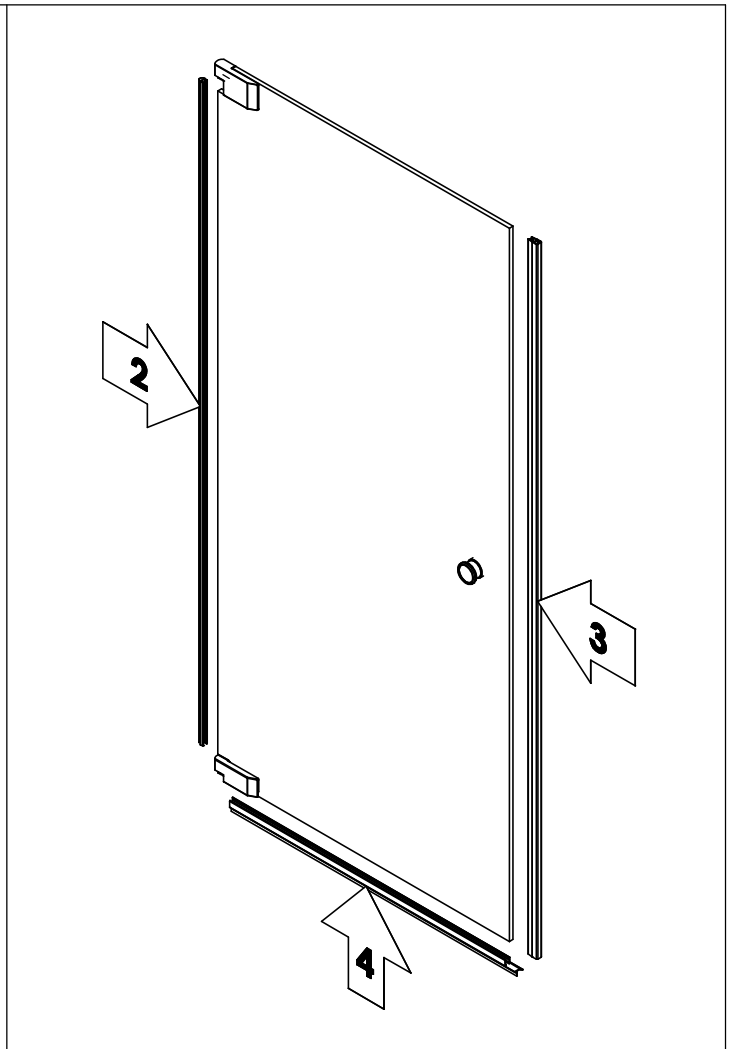
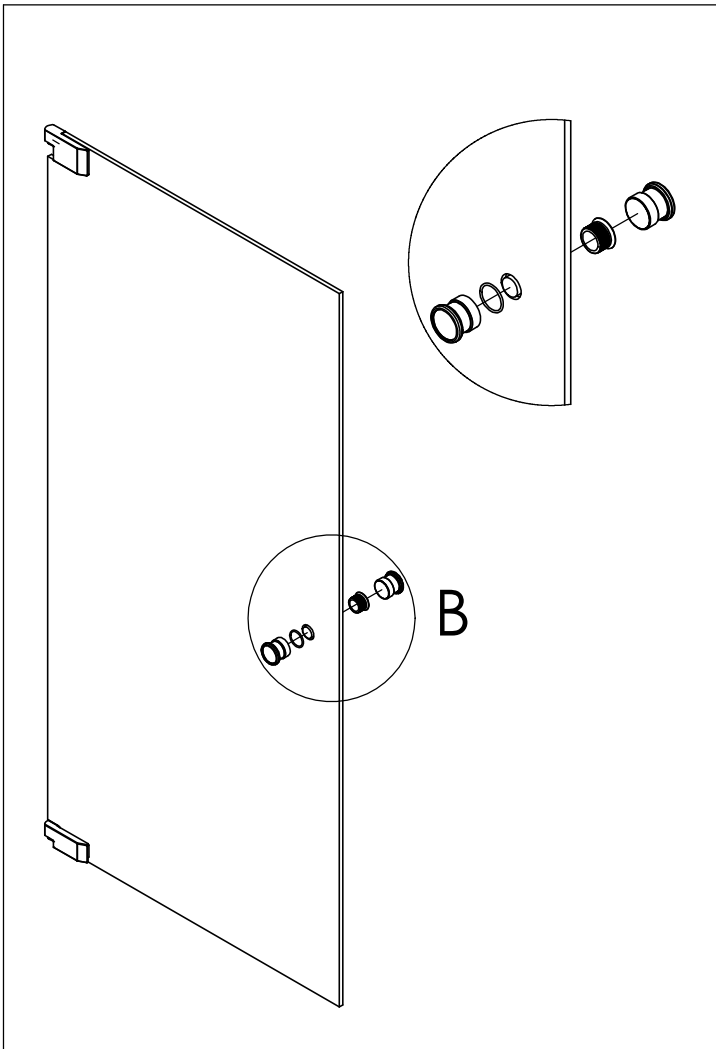
1x

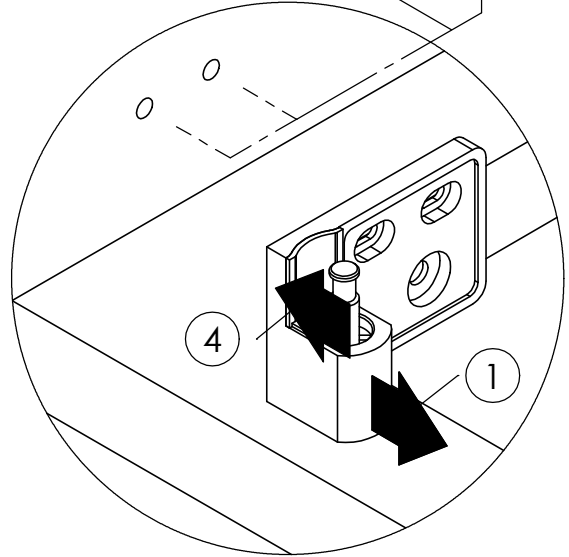
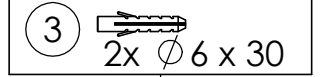
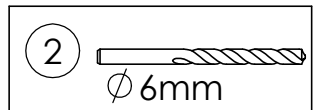
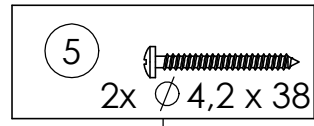
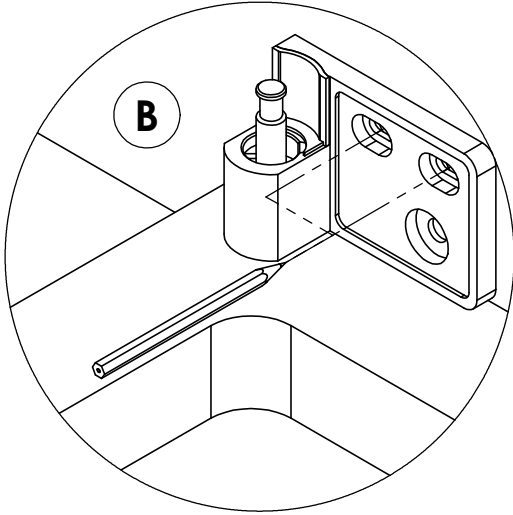
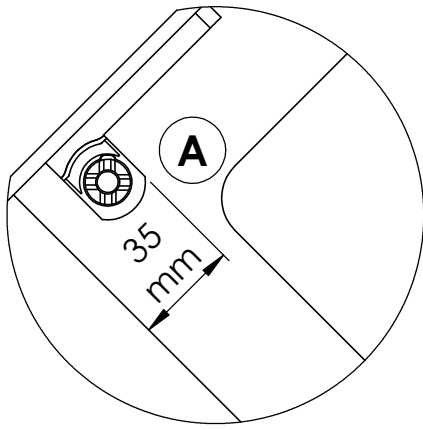
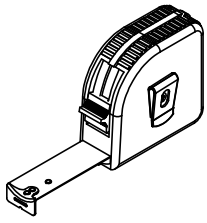
2x

1x

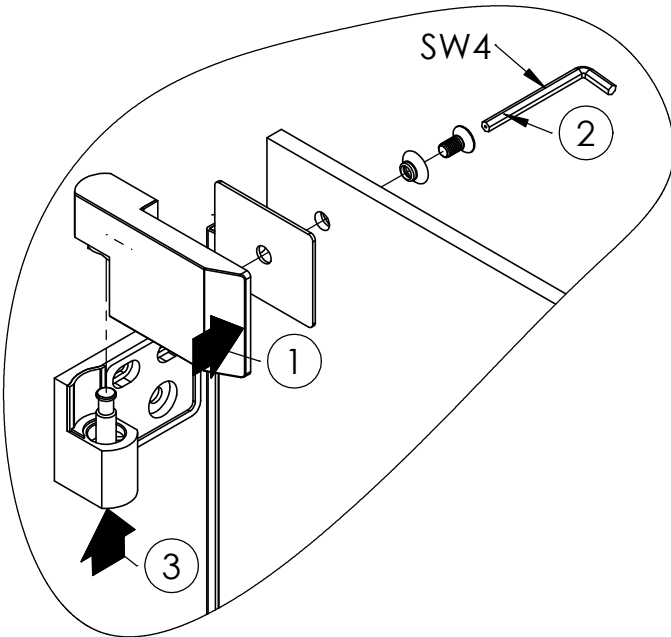
2x



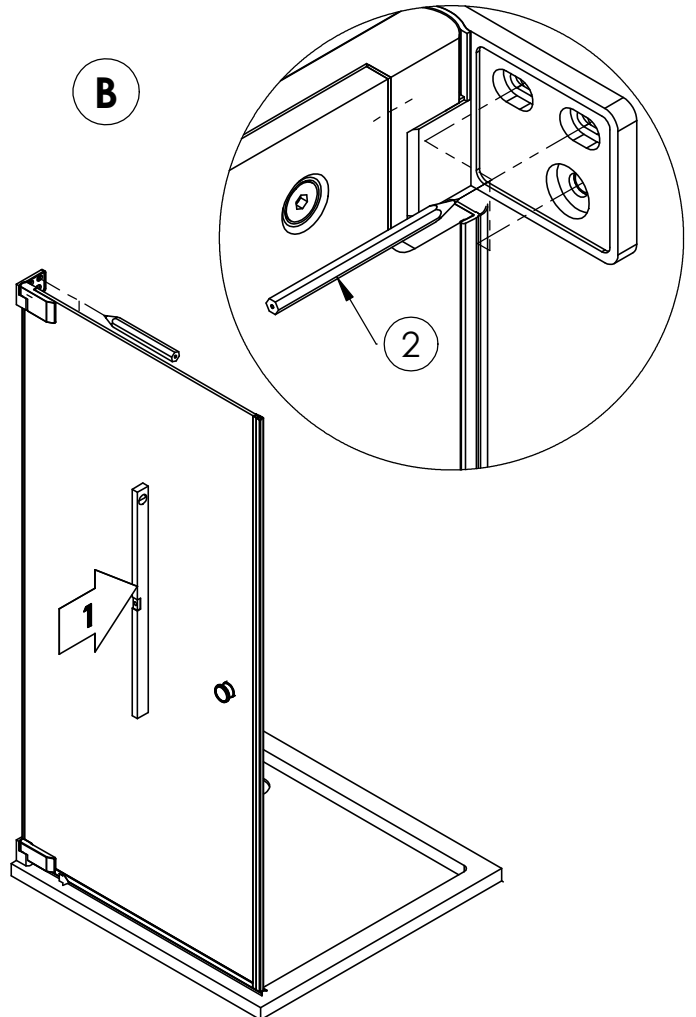


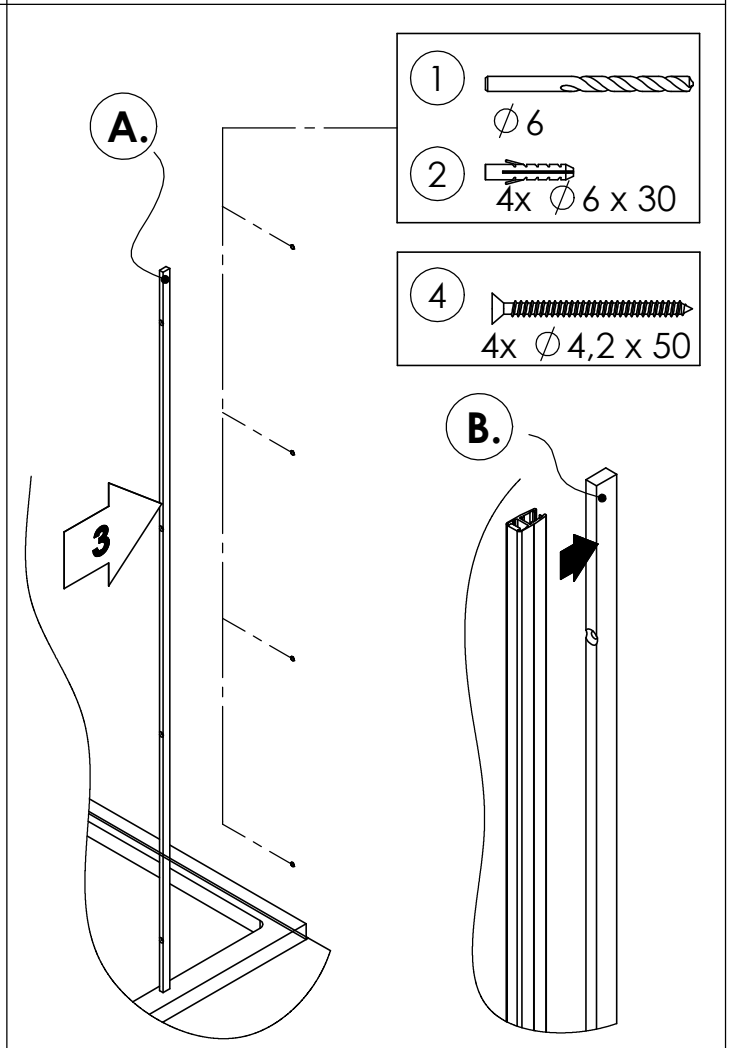
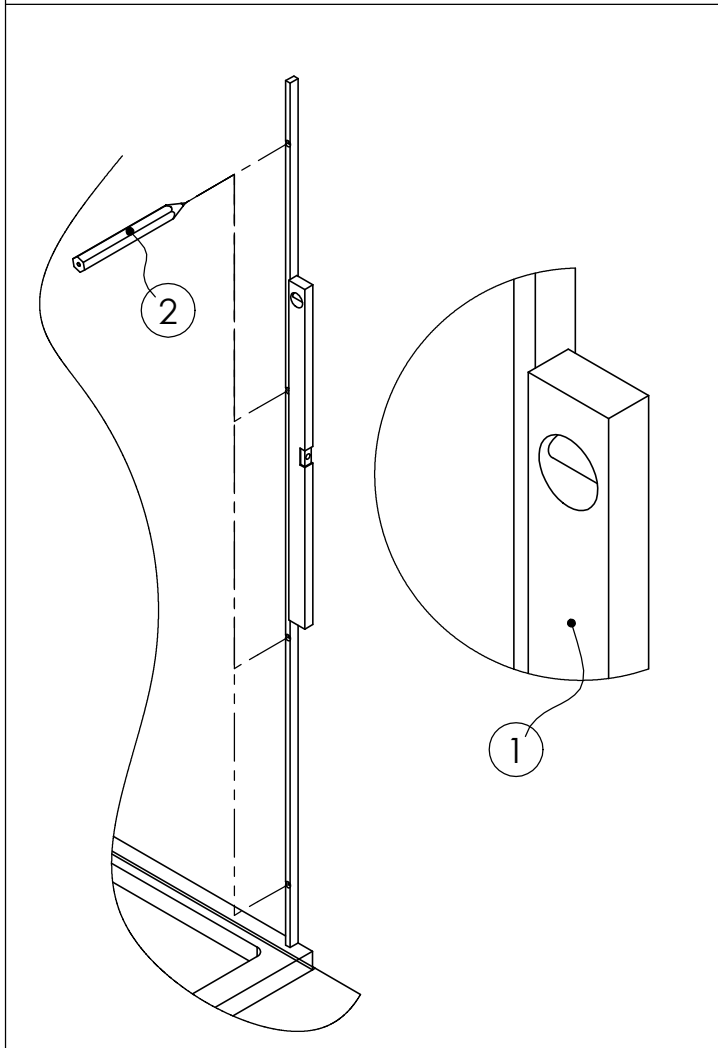
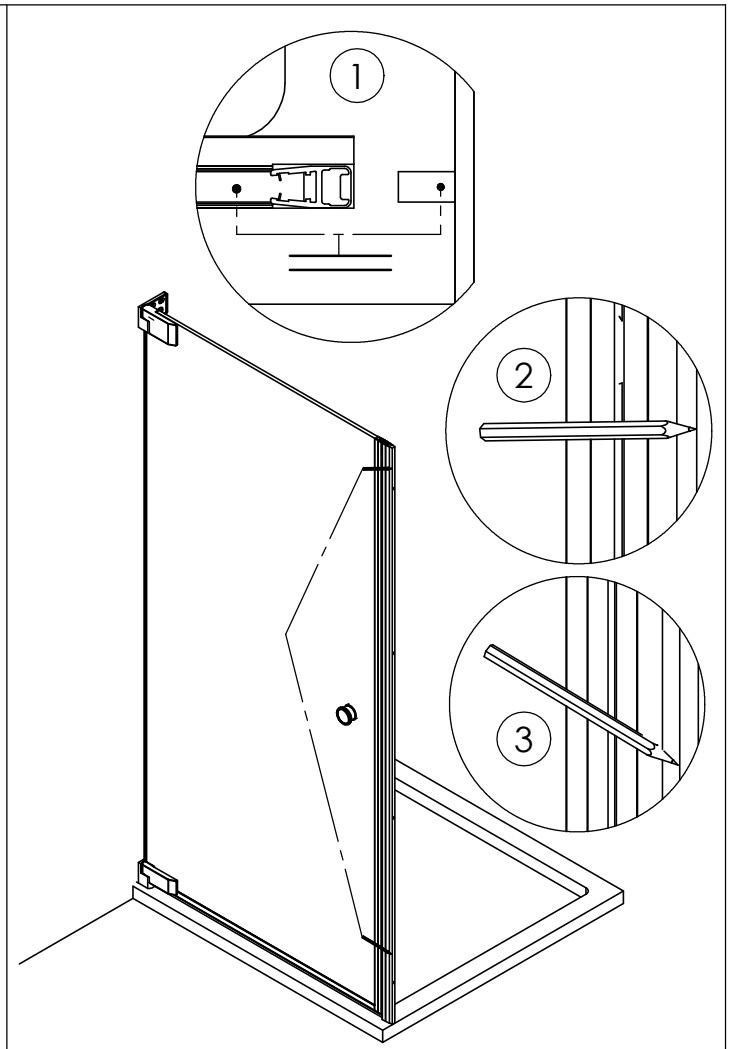
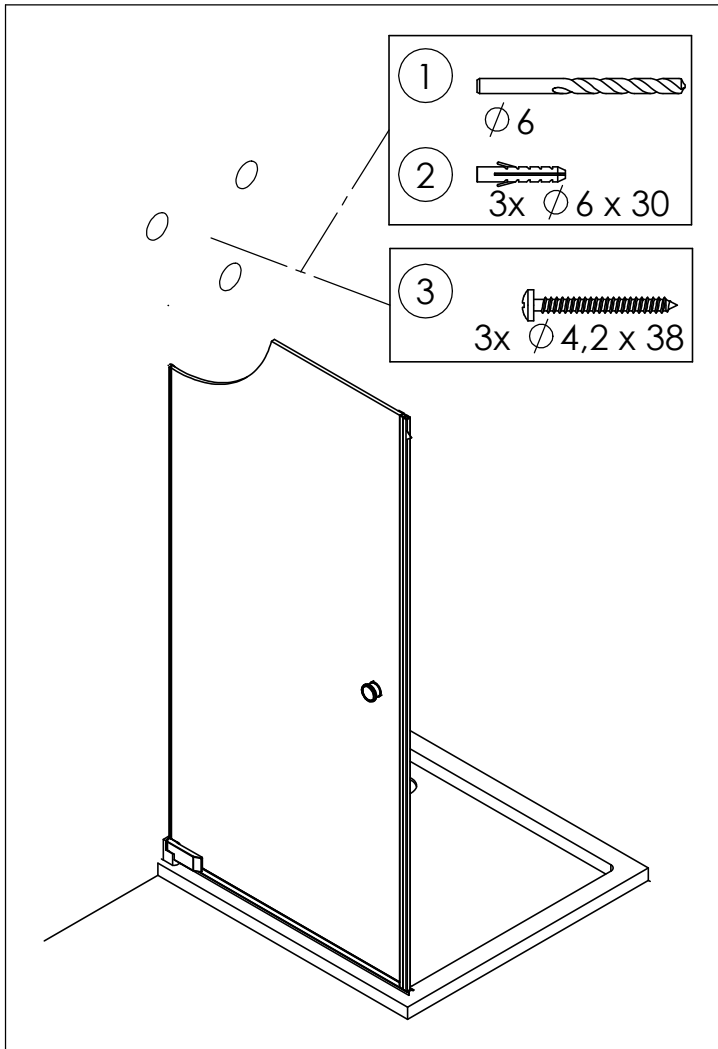


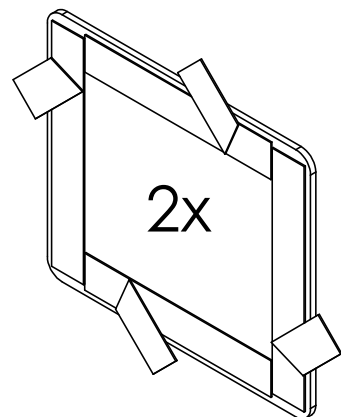
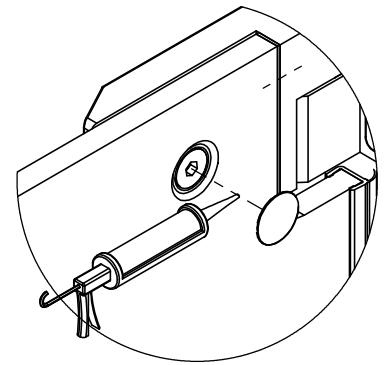
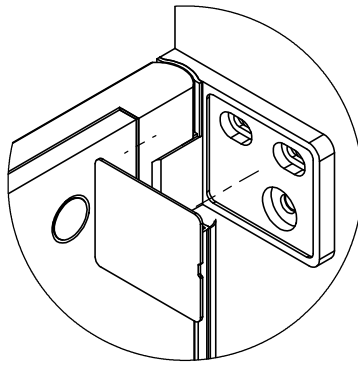
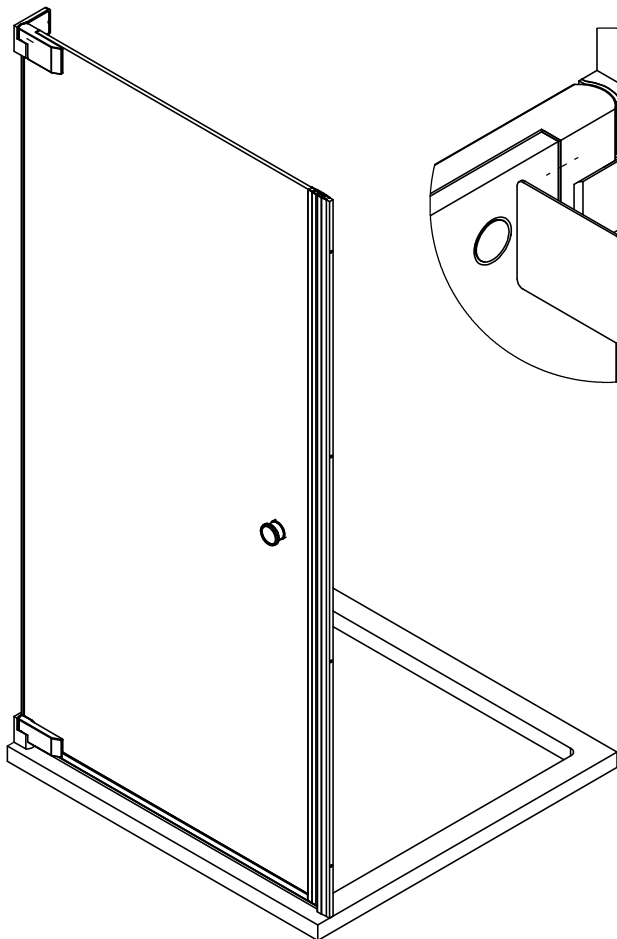
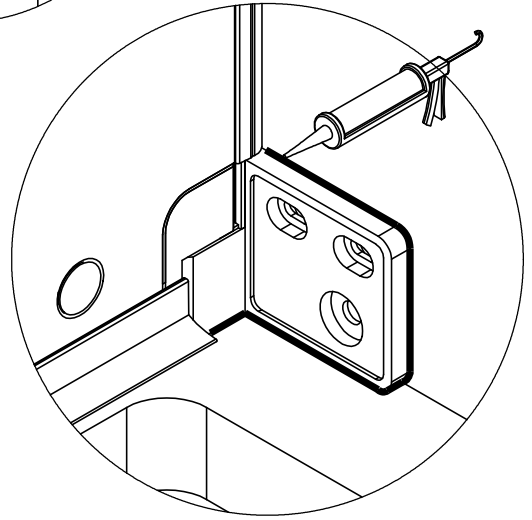
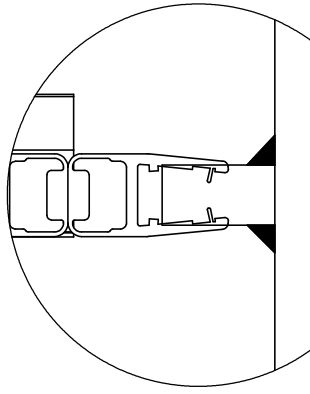
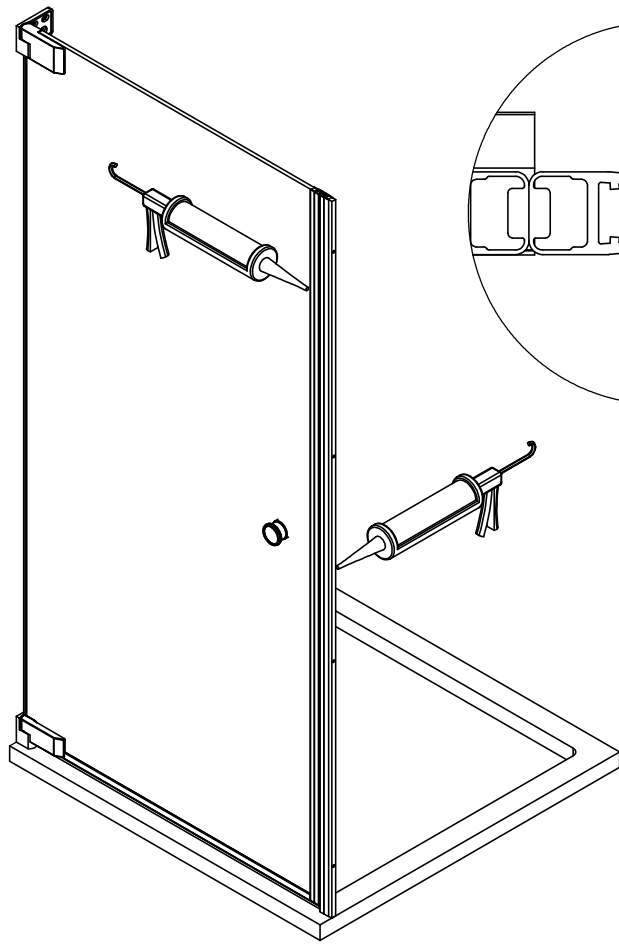
A



B









**TARDIS**  
GLASMANUFAKTUR

TARDIS GmbH & Co. KG | Im Tardis 1, 2 und 6 | D-56566 Neuwied  
fon +49.2631.95472-0 | fax +49.2631.95472-29  
info@tardis.com | [www.tardis.com](http://www.tardis.com)



7

Mitglied im  
**FLACHGLAS  
MARKENKREIS**



Mitglied der  
**DGNB**  
Deutsche Gesellschaft für Nachhaltiges Bauen  
German Sustainable Building Council