

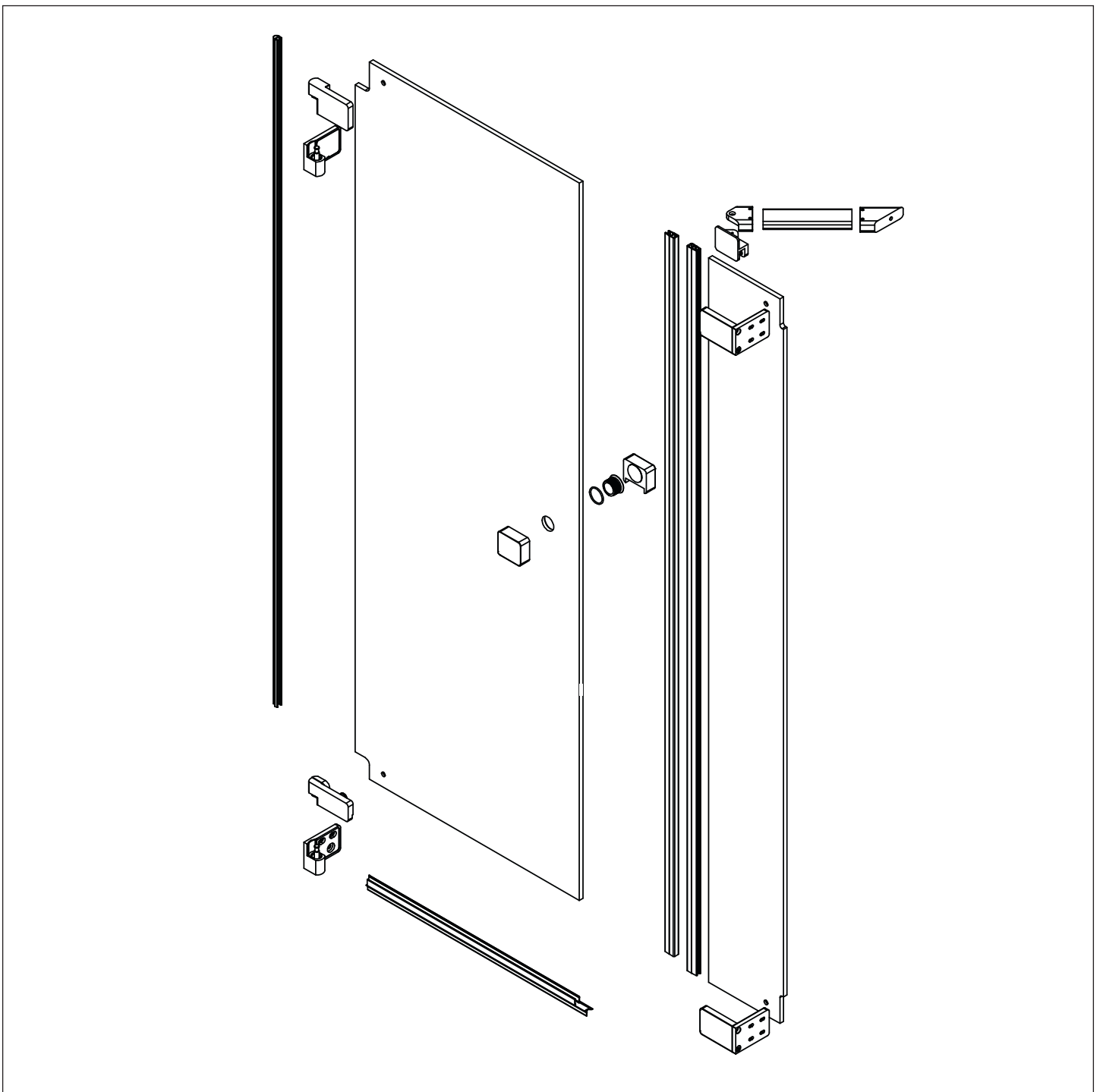


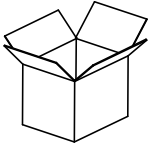
TARDIS

# SHOWER PERFORMANCE

MONTAGEANLEITUNG

10 108





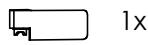
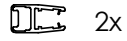
4x M6 x 16

4x

4x

11x  $\varnothing 4,2 \times 38$

11x  $\varnothing 6 \times 30$



2x



1x



1x



2x



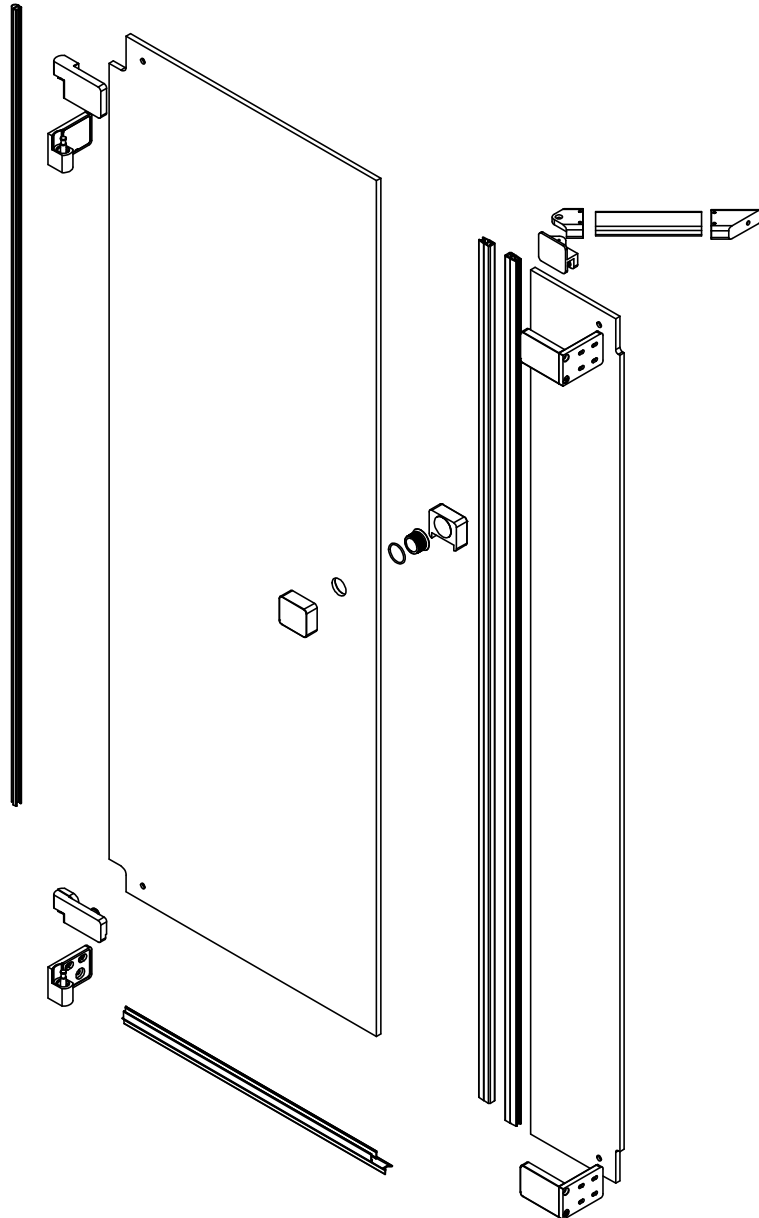
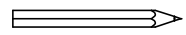
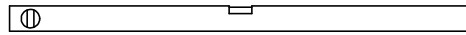
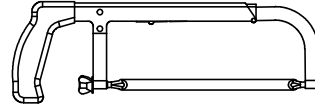
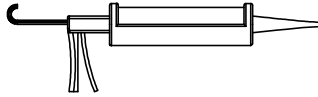
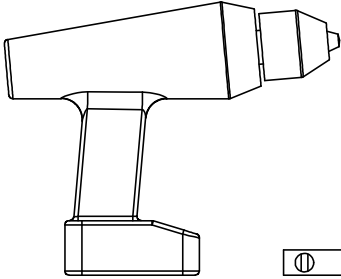
1x

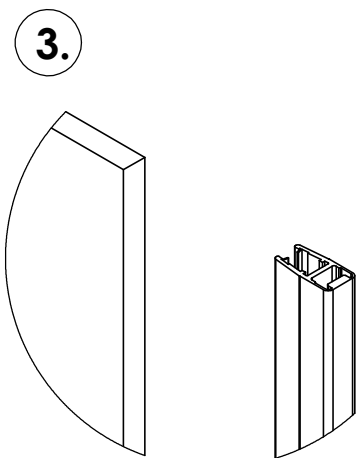
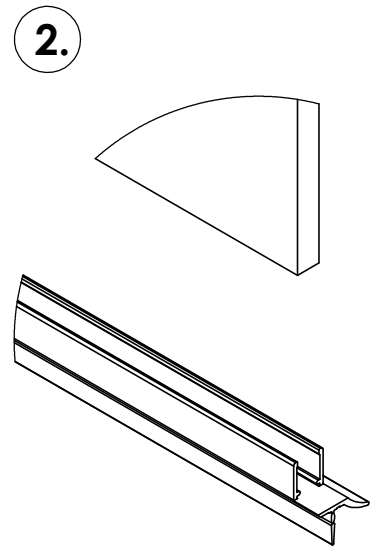
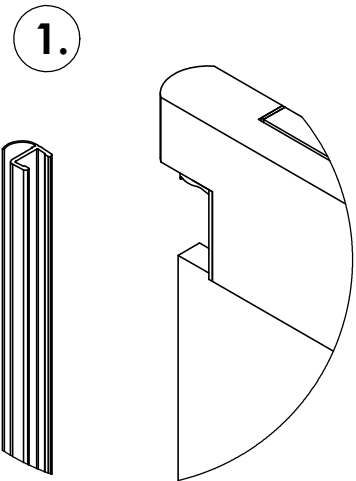
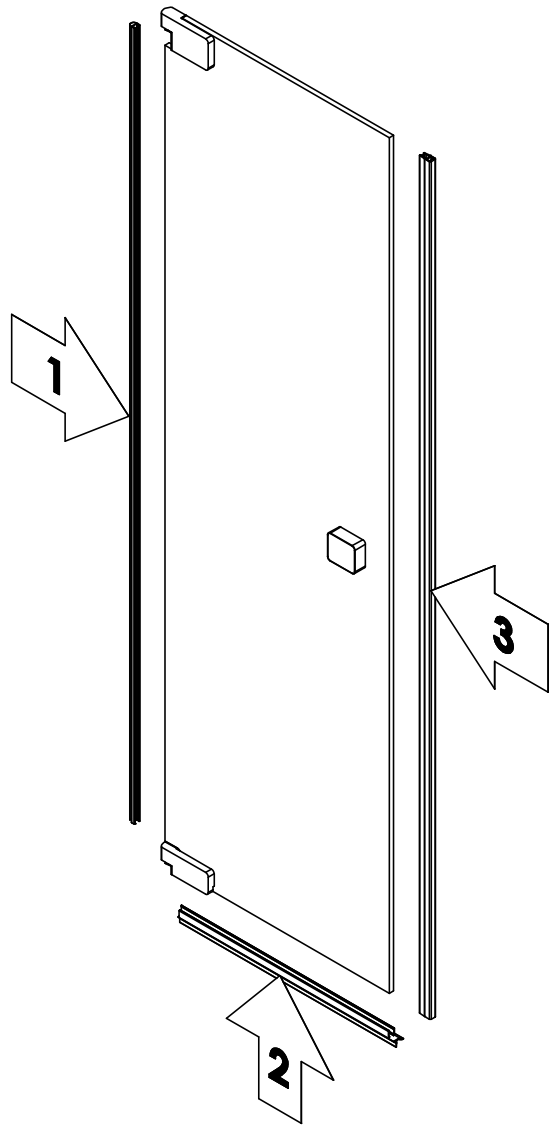


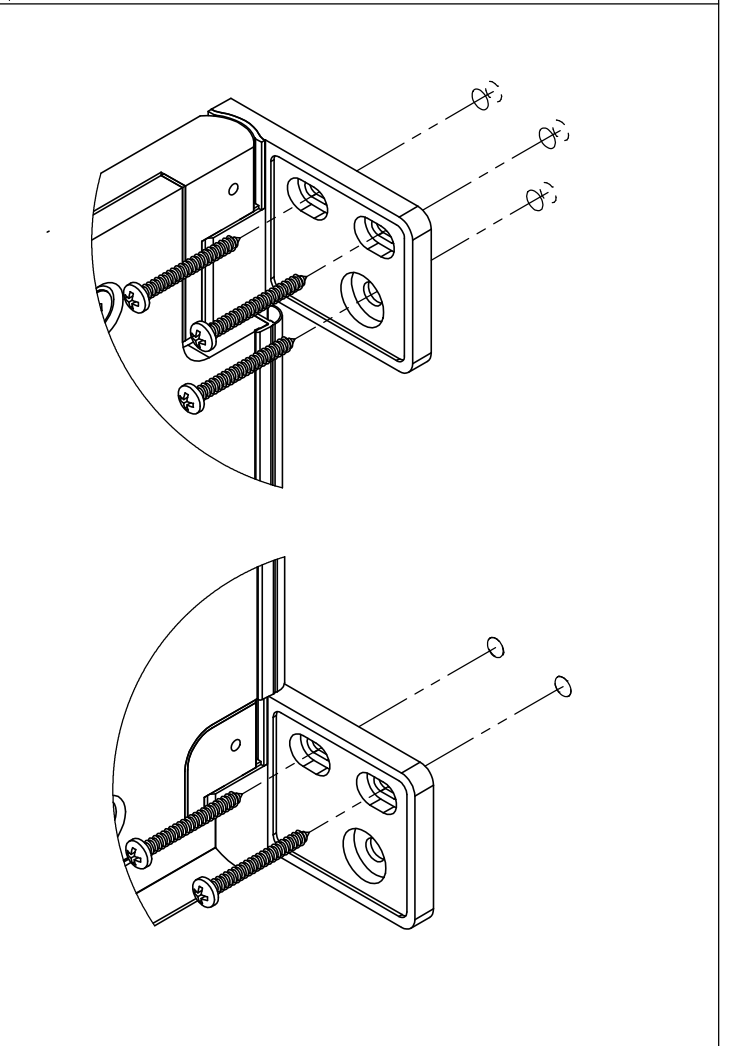
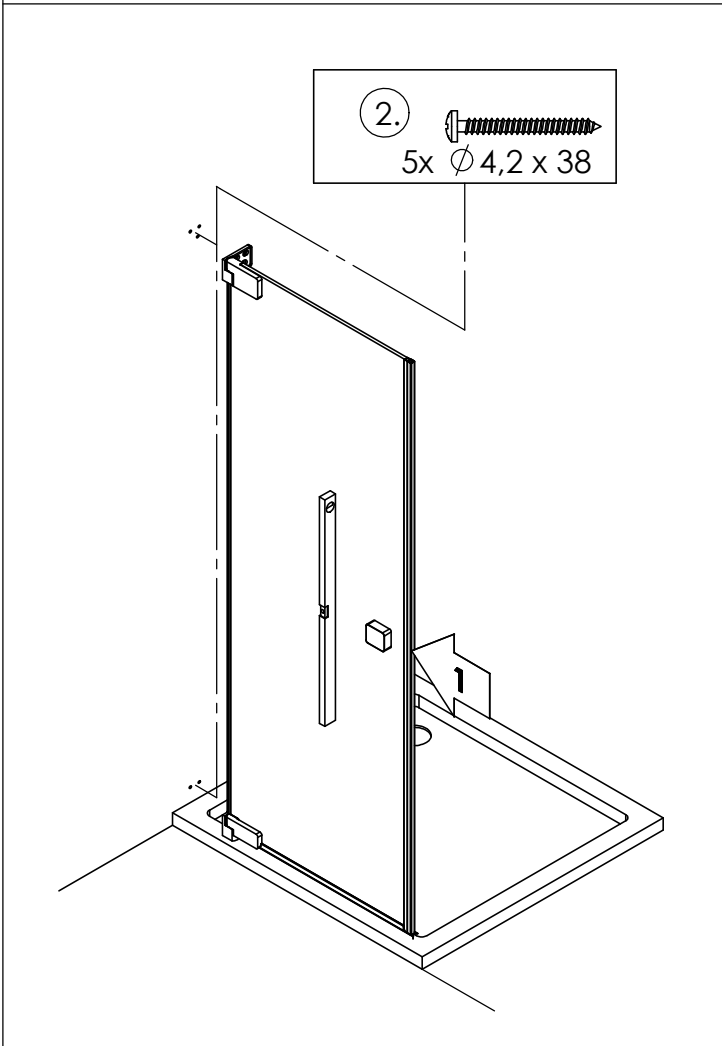
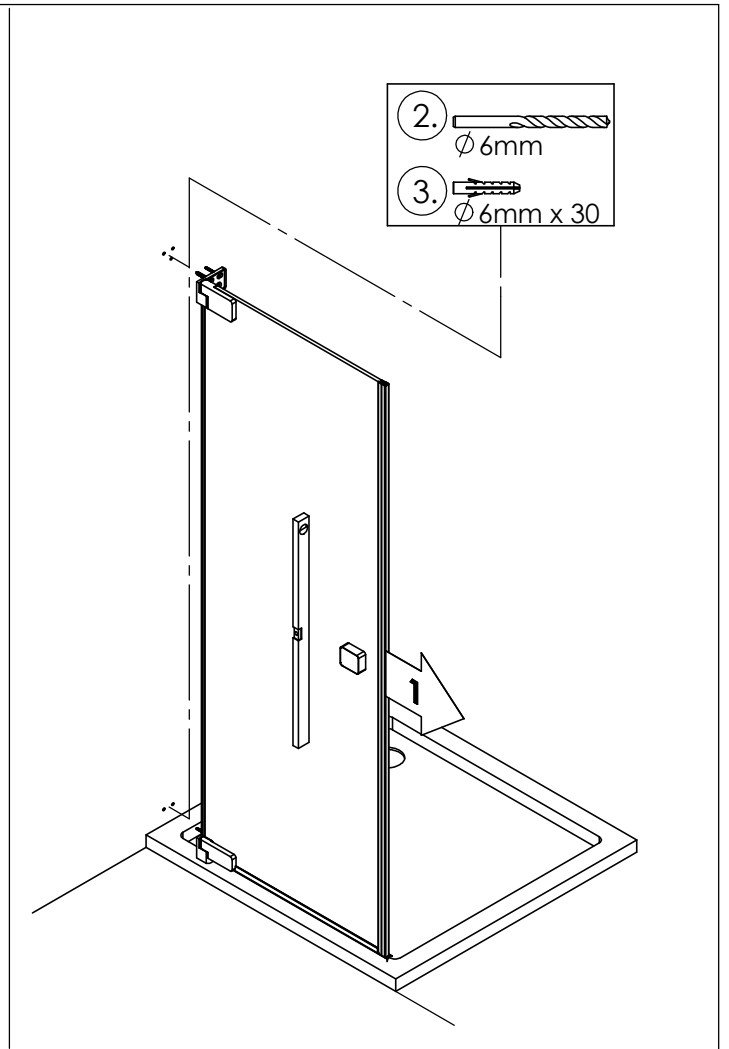
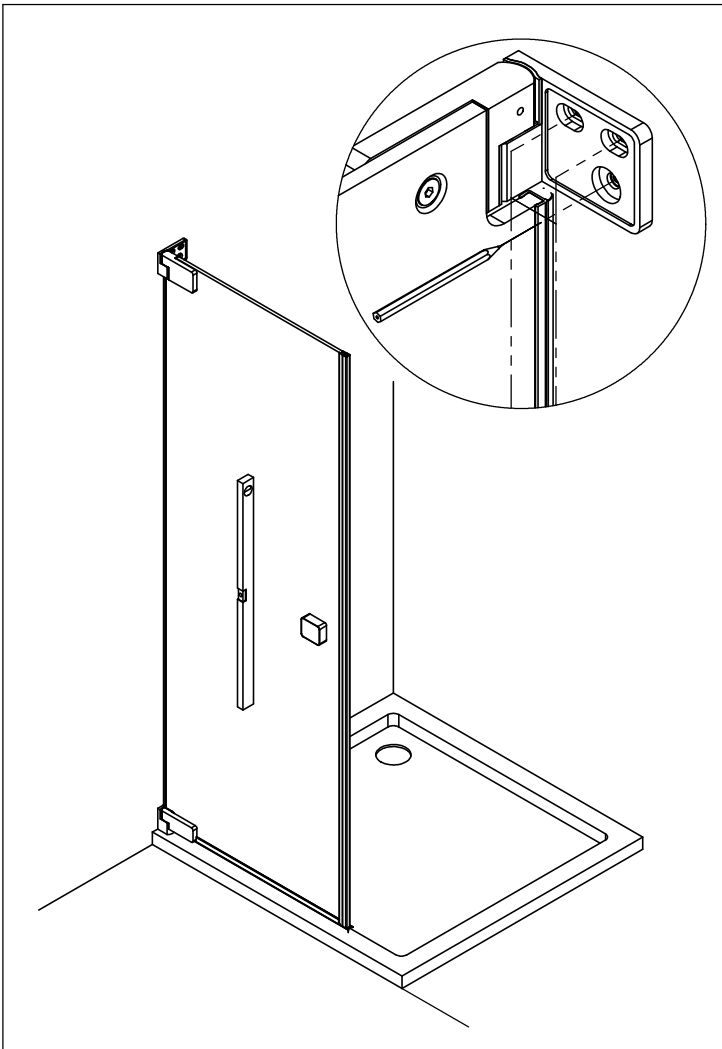
4x

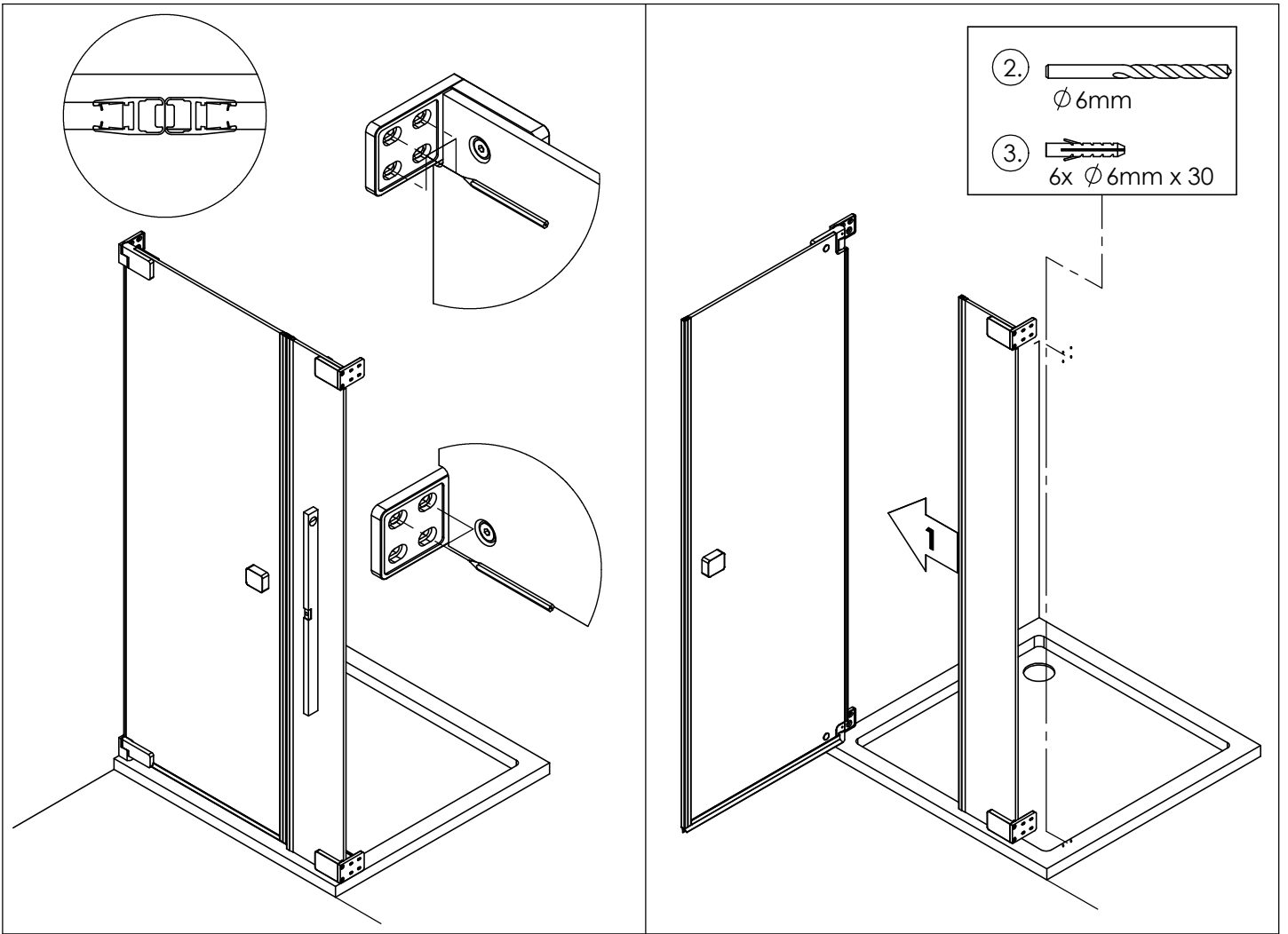


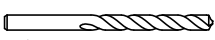
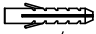
1x

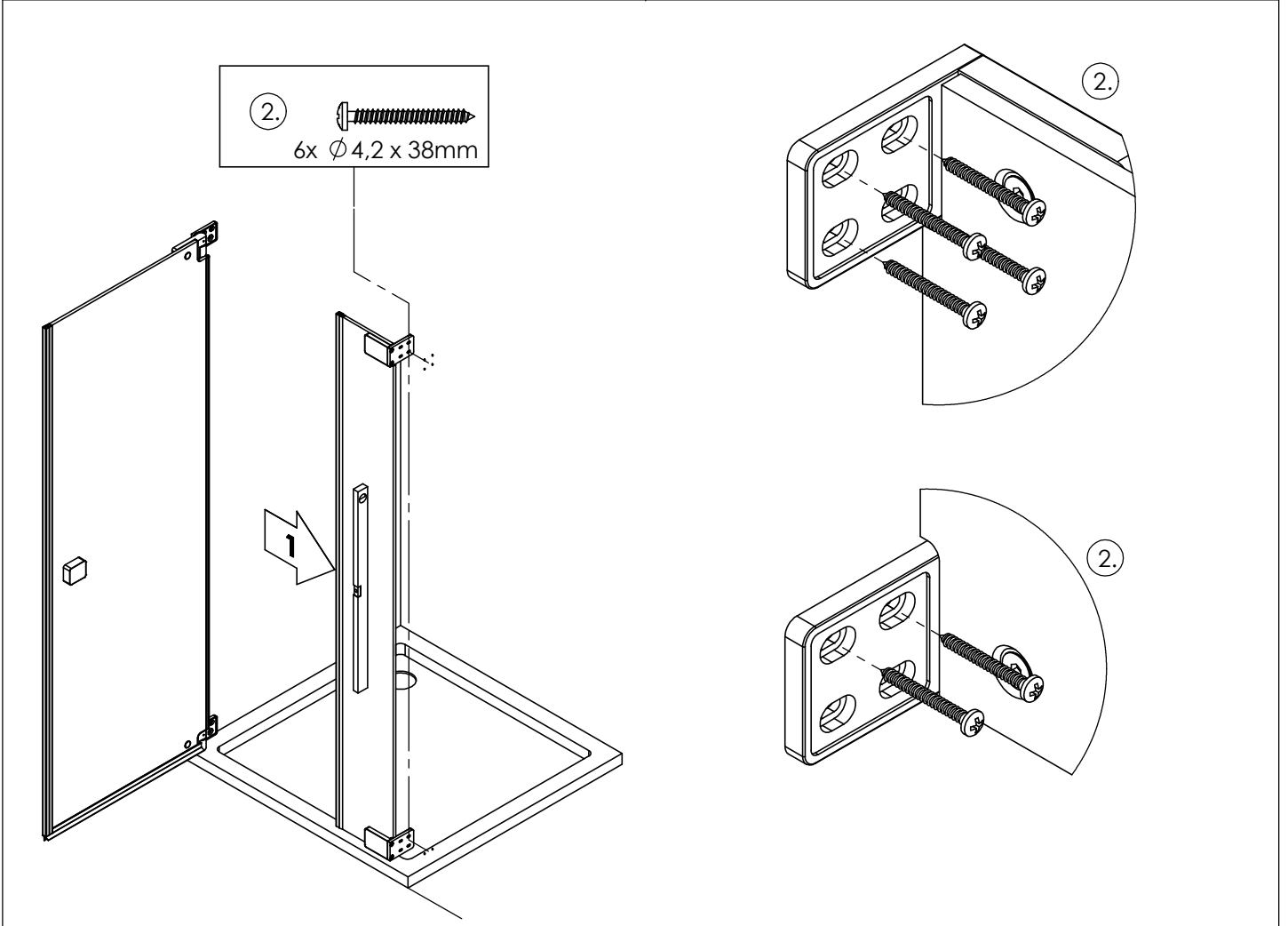





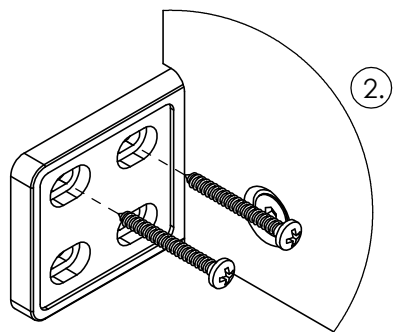
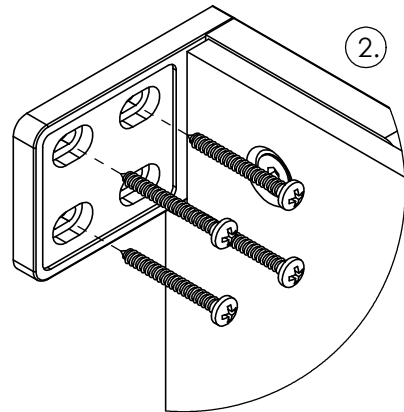


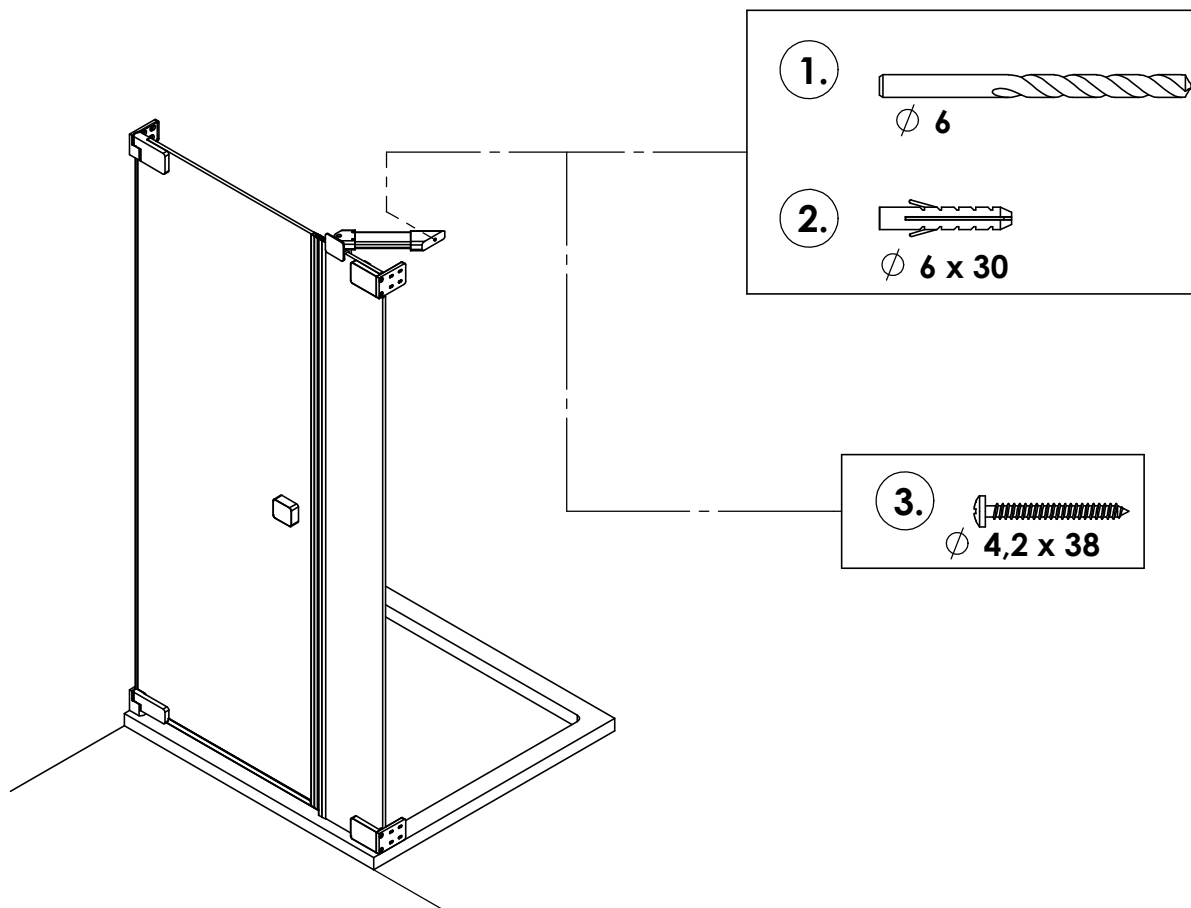
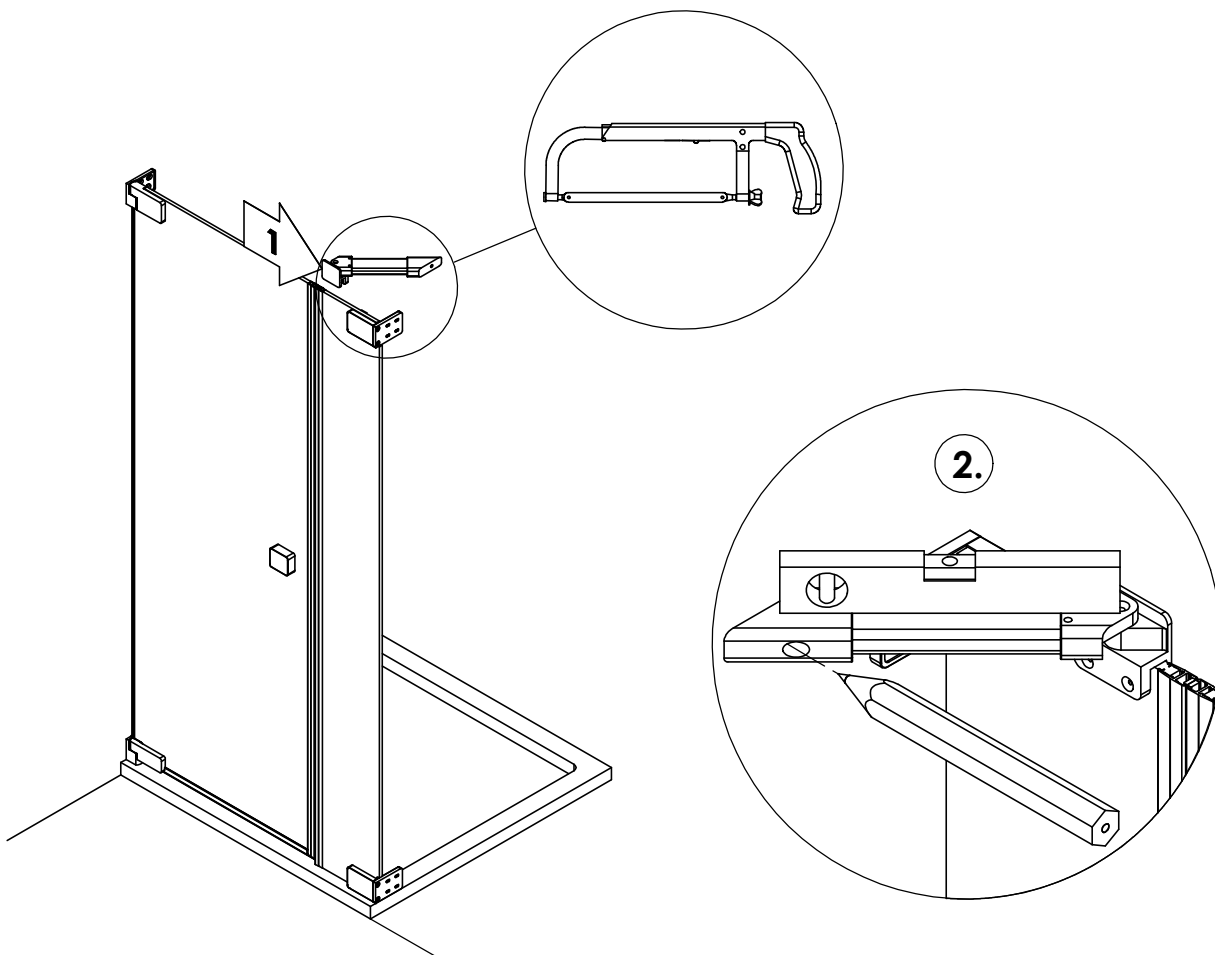


- 2.   $\phi 6\text{mm}$
- 3.  6x  $\phi 6\text{mm}$  x 30

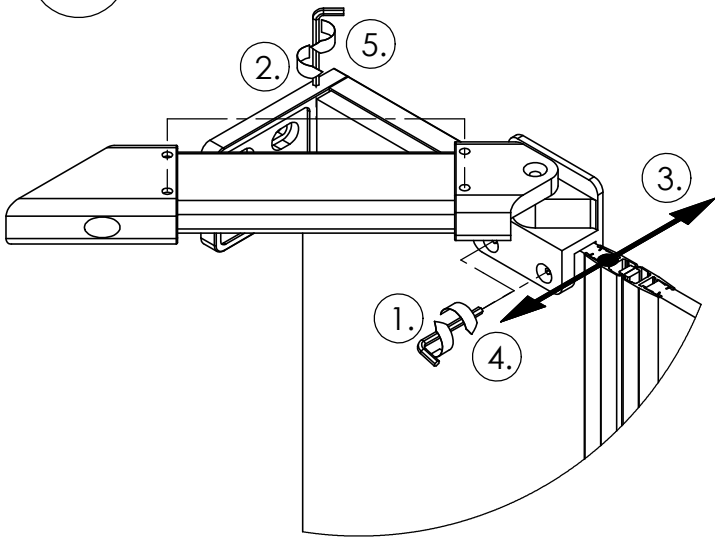


- 2.  6x  $\phi 4,2$  x 38mm

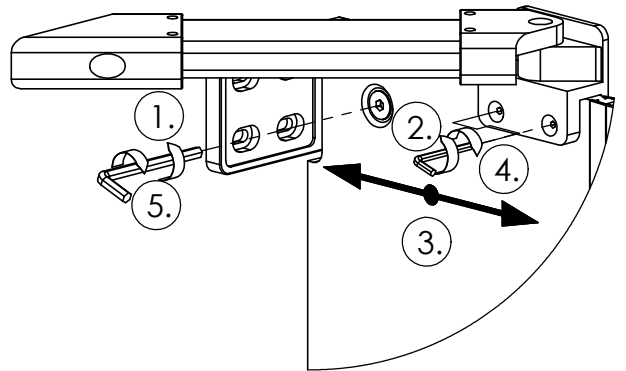




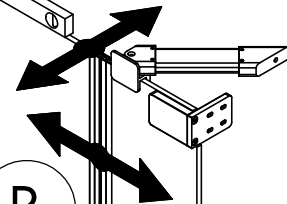
A.



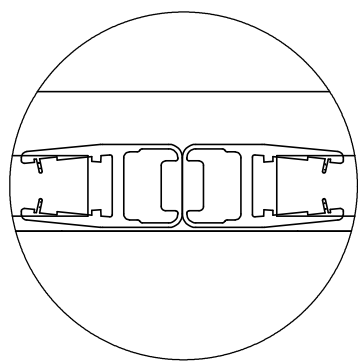
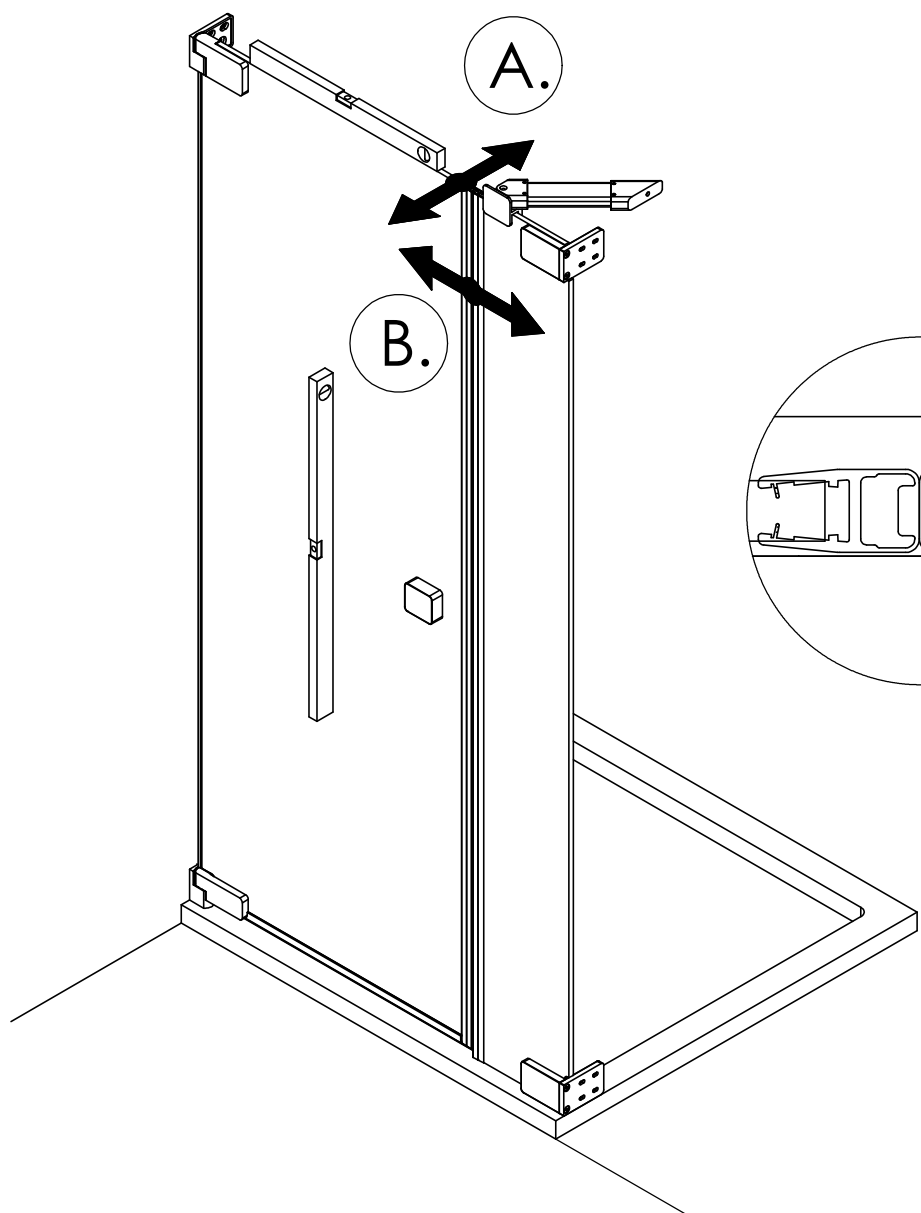
B.

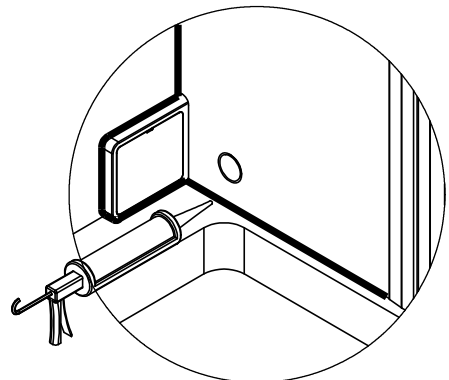
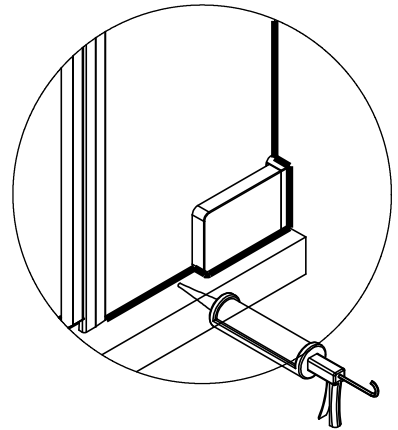
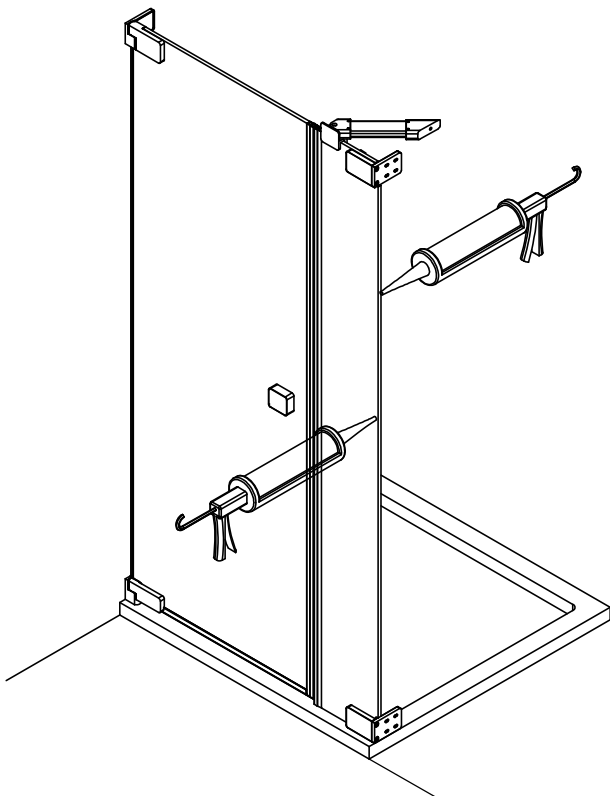
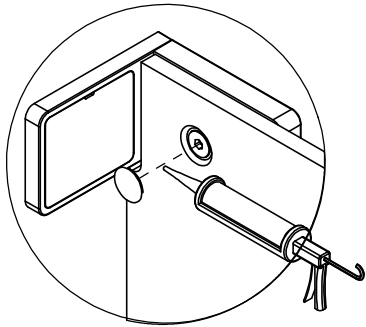
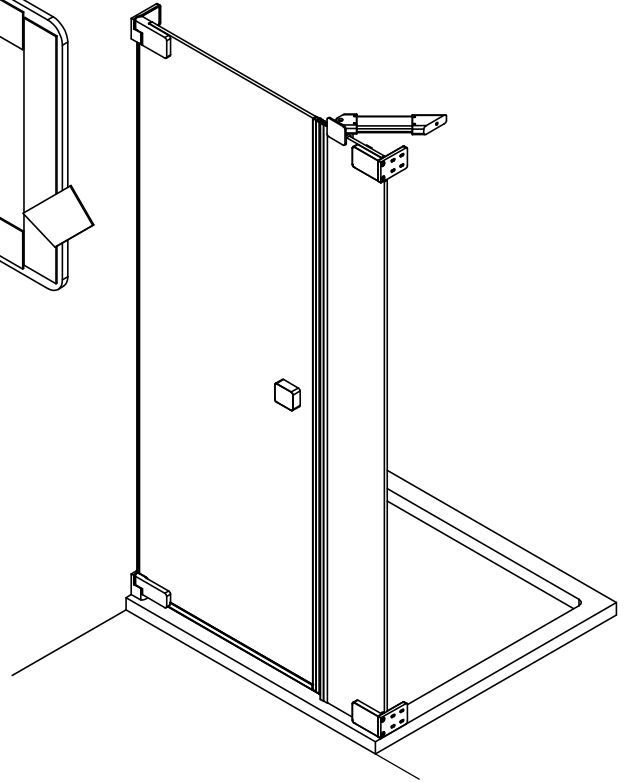
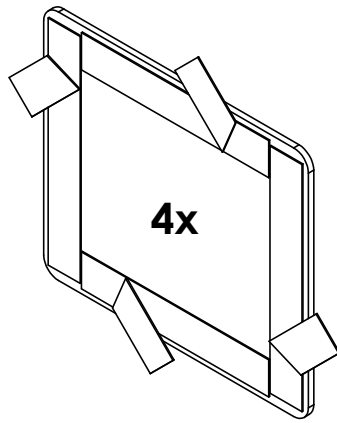
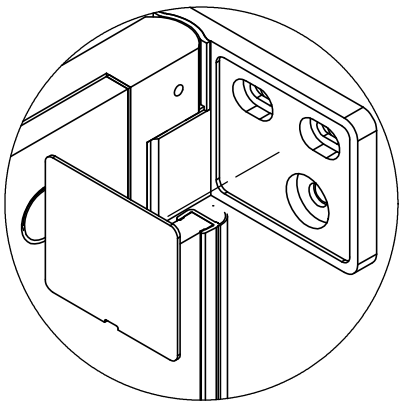


A.



B.







**TARDIS**  
GLASMANUFAKTUR

TARDIS GmbH & Co. KG | Im Tardis 1, 2 und 6 | D-56566 Neuwied  
fon +49.2631.95472-0 | fax +49.2631.95472-29  
info@tardis.com | [www.tardis.com](http://www.tardis.com)



Mitglied im  
**FLACHGLAS  
MARKENKREIS**



Mitglied der  
**DGNB**  
Deutsche Gesellschaft für Nachhaltiges Bauen  
German Sustainable Building Council