

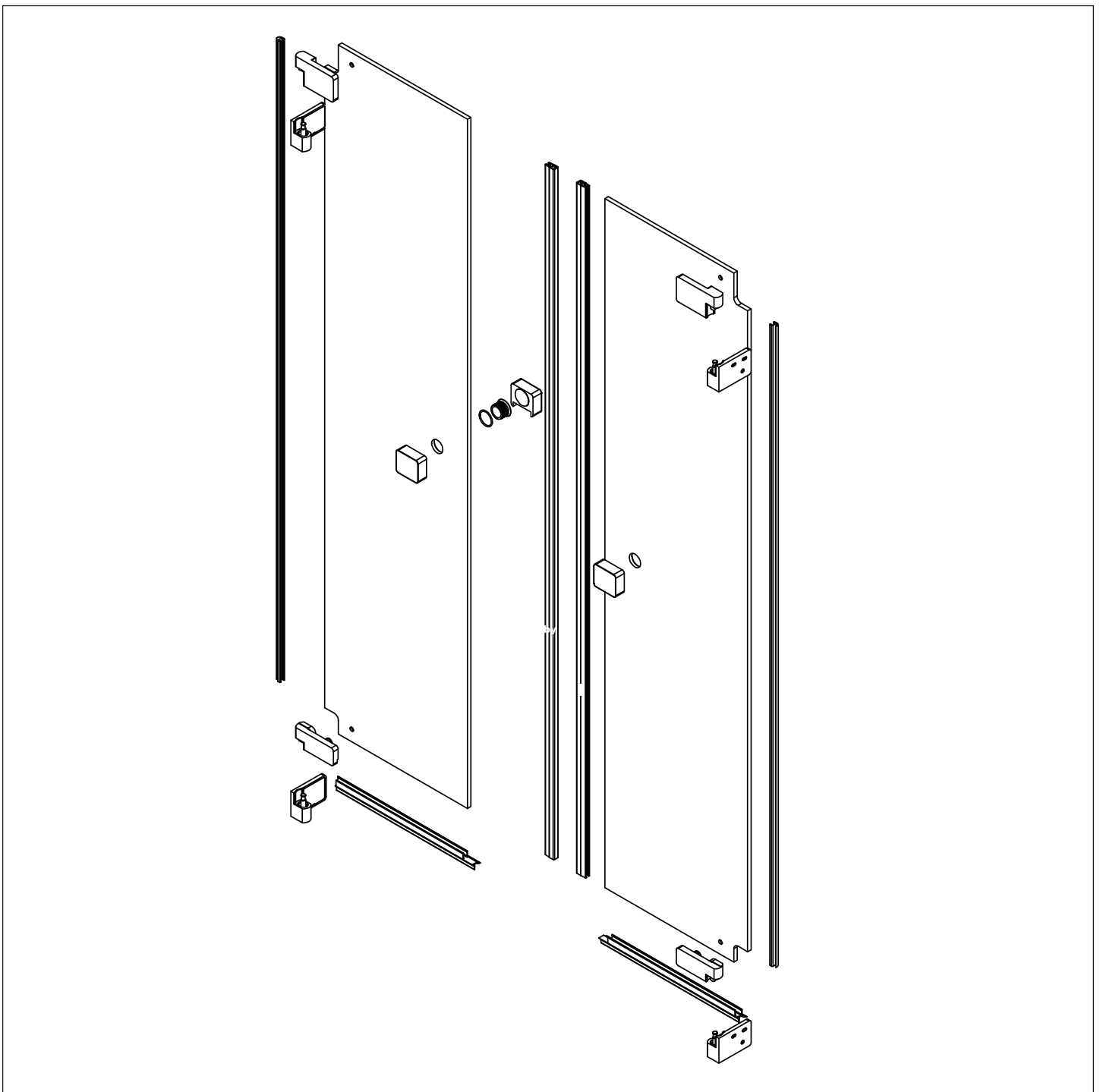


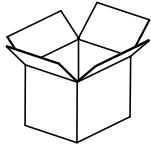
TARDIS

SHOWER PERFORMANCE

MONTAGEANLEITUNG

10 116





- ▣ ● 4x M6 x 16
- ▣ ● 4x
- ┆ ○ 4x
- ┆ ● 12x Ø 4,2 x 38
- ┆ ● 12x Ø 6 x 30



2x



1x



2x



2x



1x



2x



2x



1x



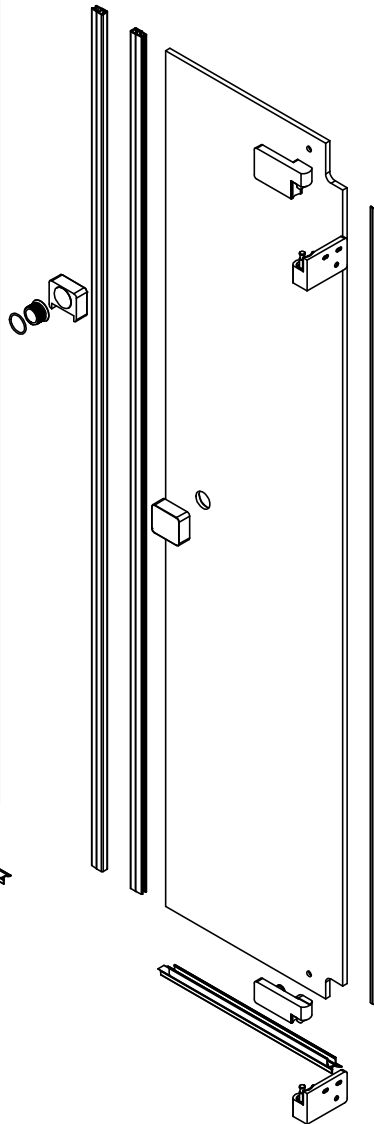
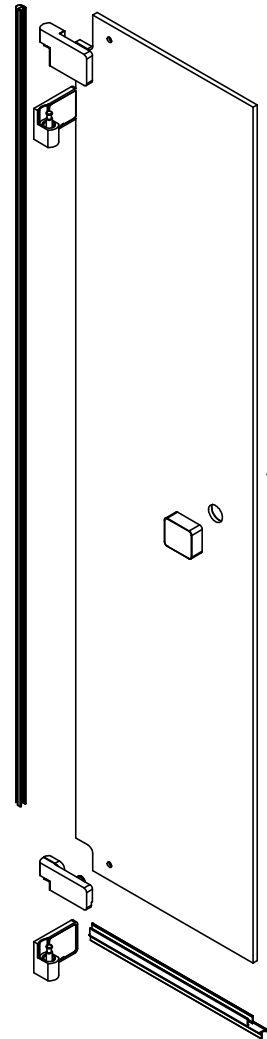
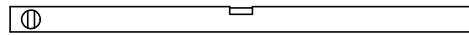
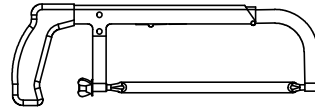
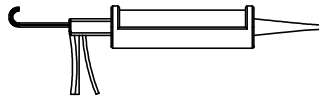
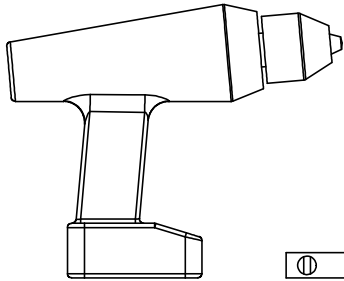
4x

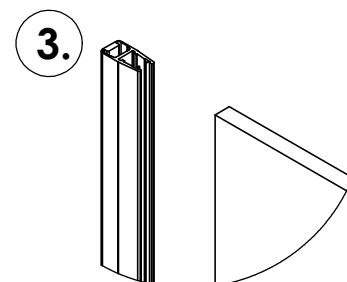
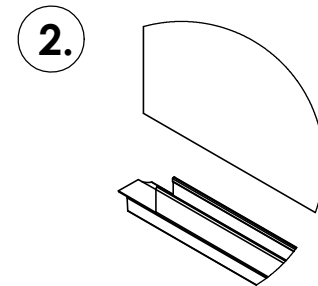
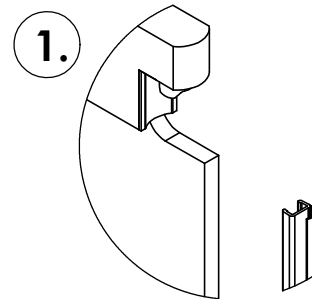
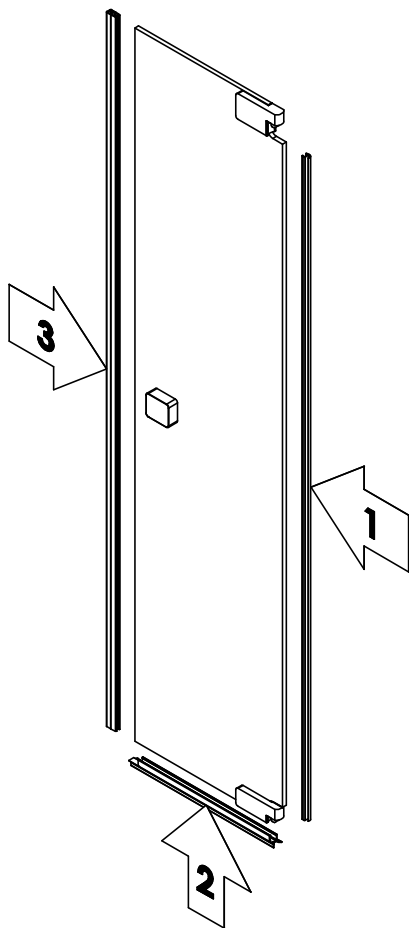
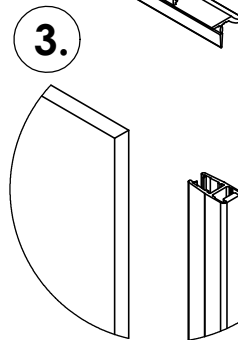
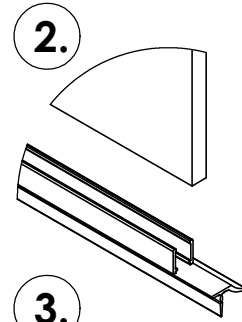
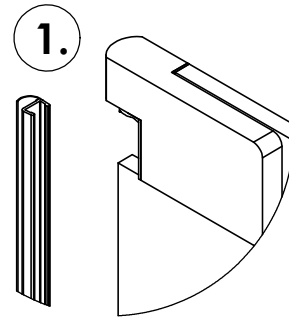
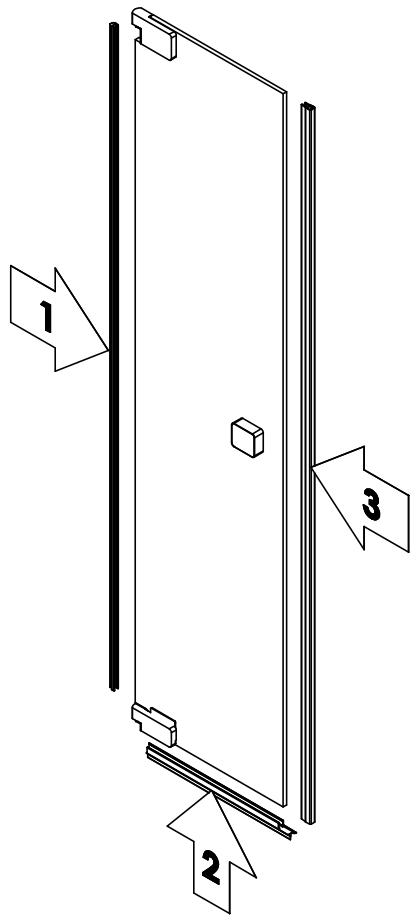


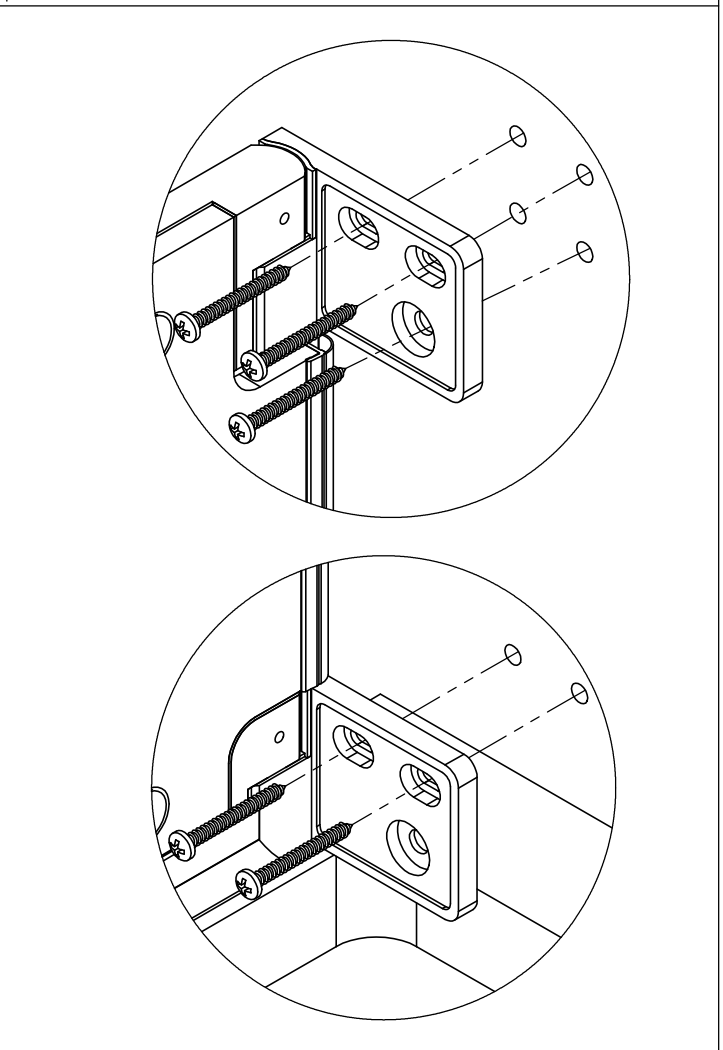
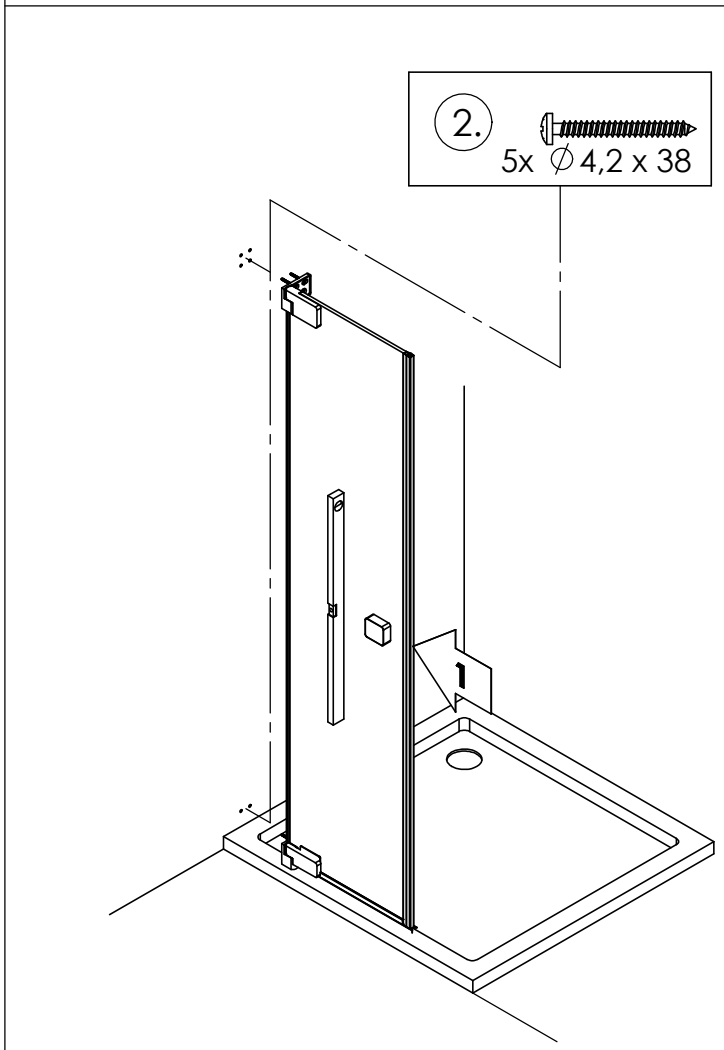
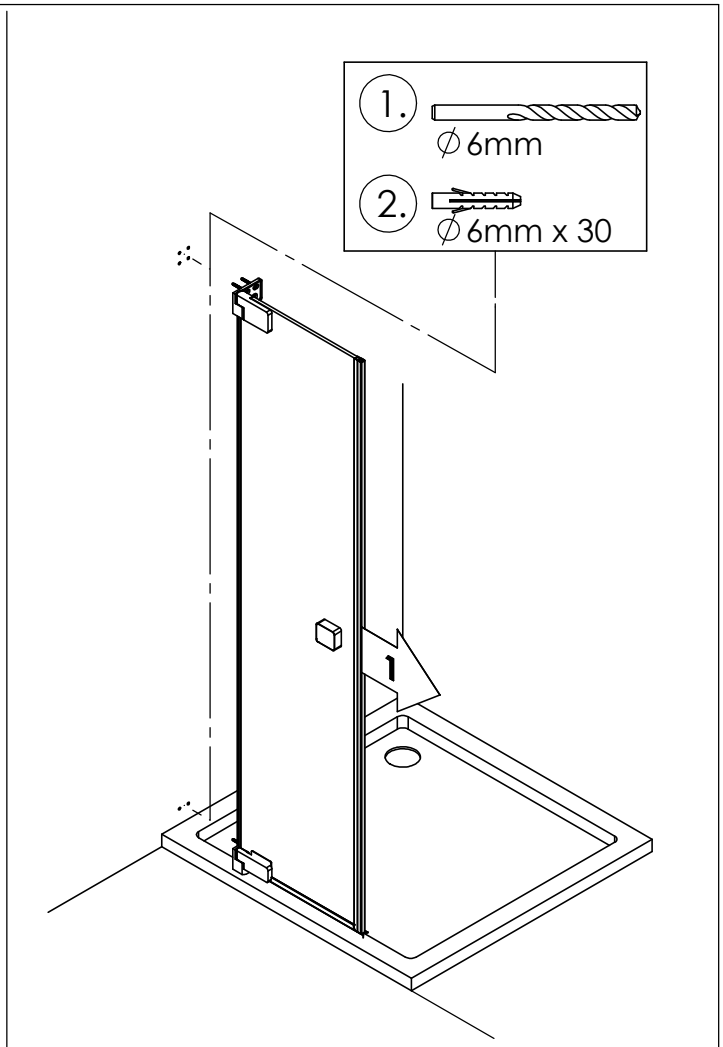
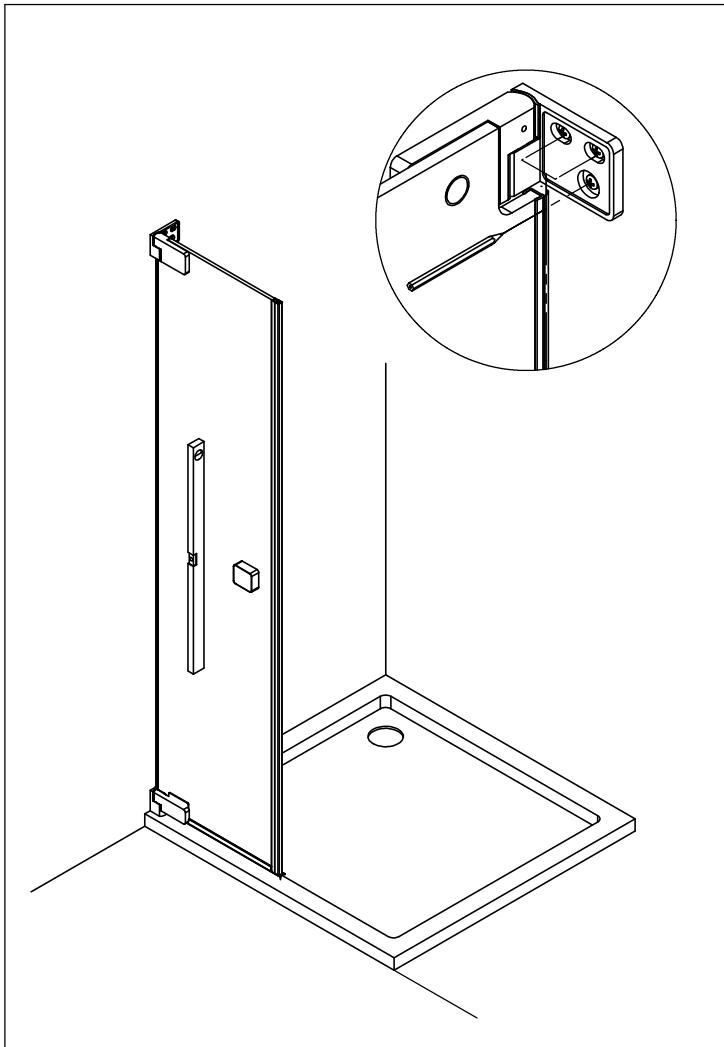
1x

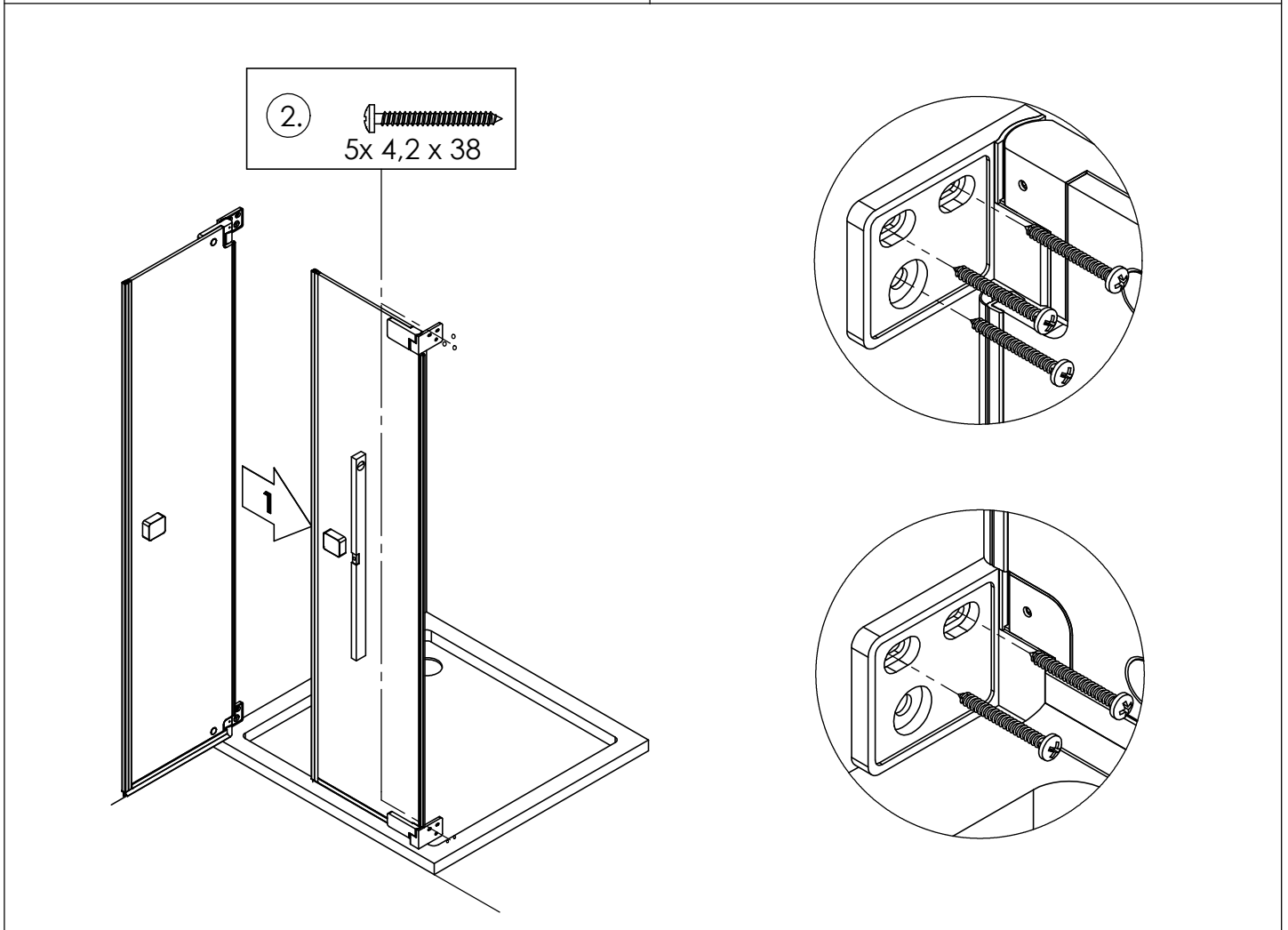
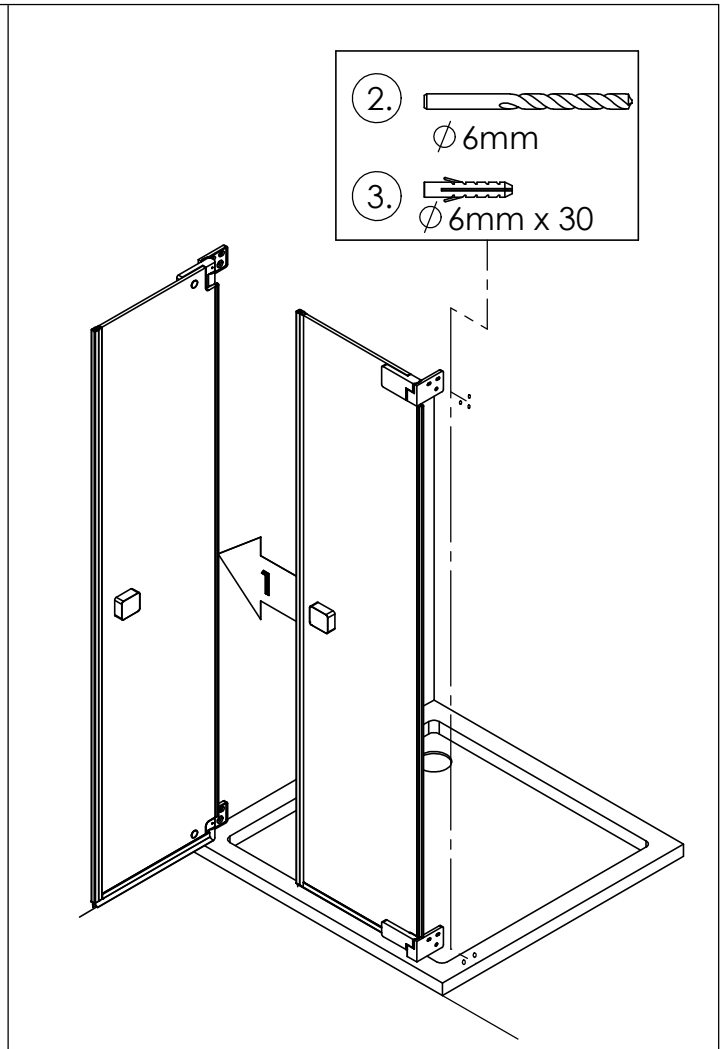
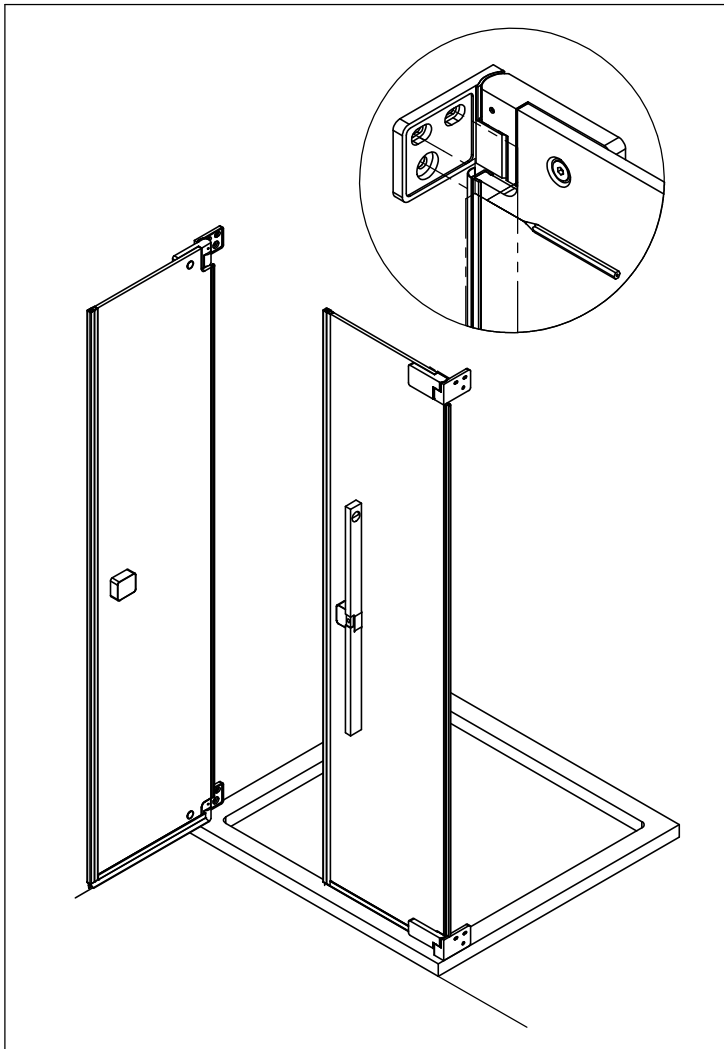


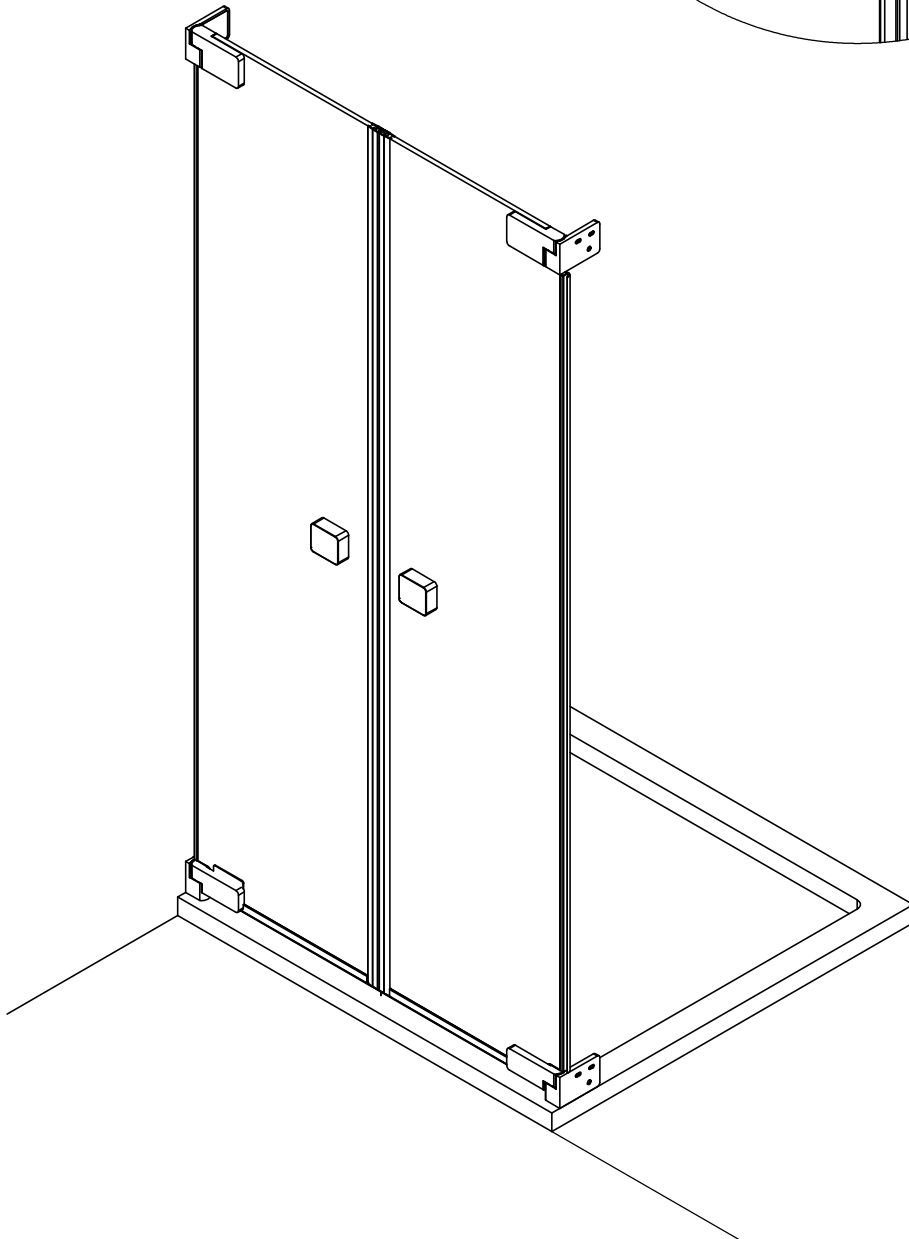
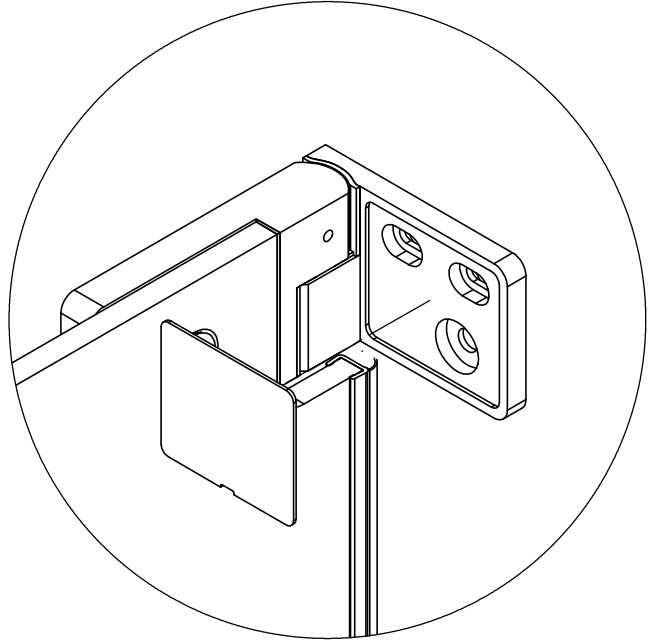
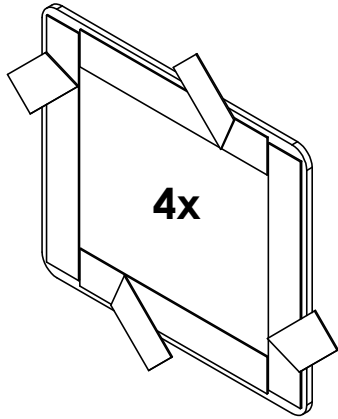
2x













TARDIS
GLASMANUFAKTUR

TARDIS GmbH & Co. KG | Im Tardis 1, 2 und 6 | D-56566 Neuwied
fon +49.2631.95472-0 | fax +49.2631.95472-29
info@tardis.com | www.tardis.com



Mitglied im
**FLACHGLAS
MARKENKREIS**



Mitglied der
DGNB
Deutsche Gesellschaft für Nachhaltiges Bauen
German Sustainable Building Council