

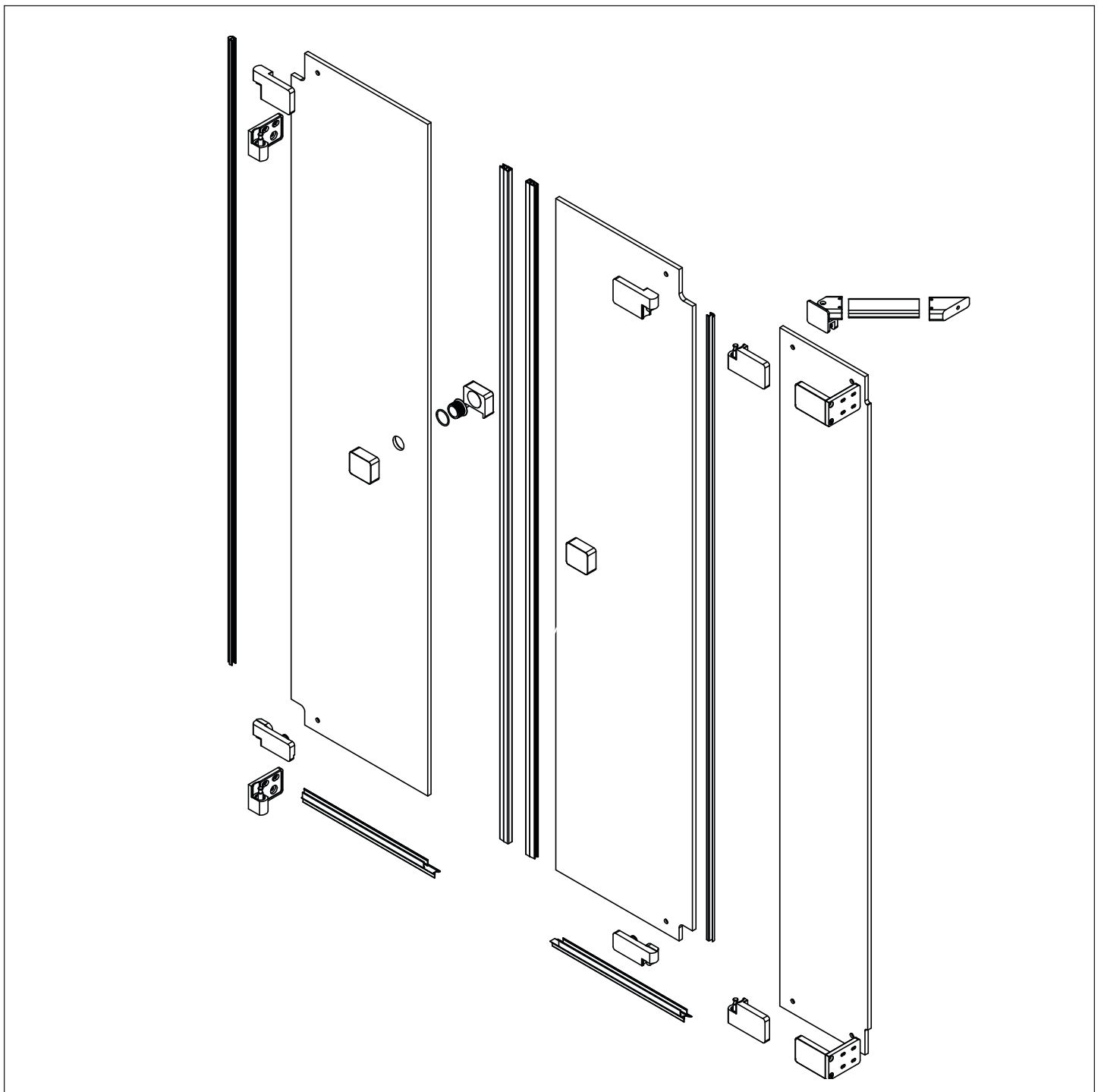


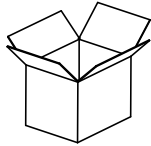
TARDIS

SHOWER PERFORMANCE

MONTAGEANLEITUNG

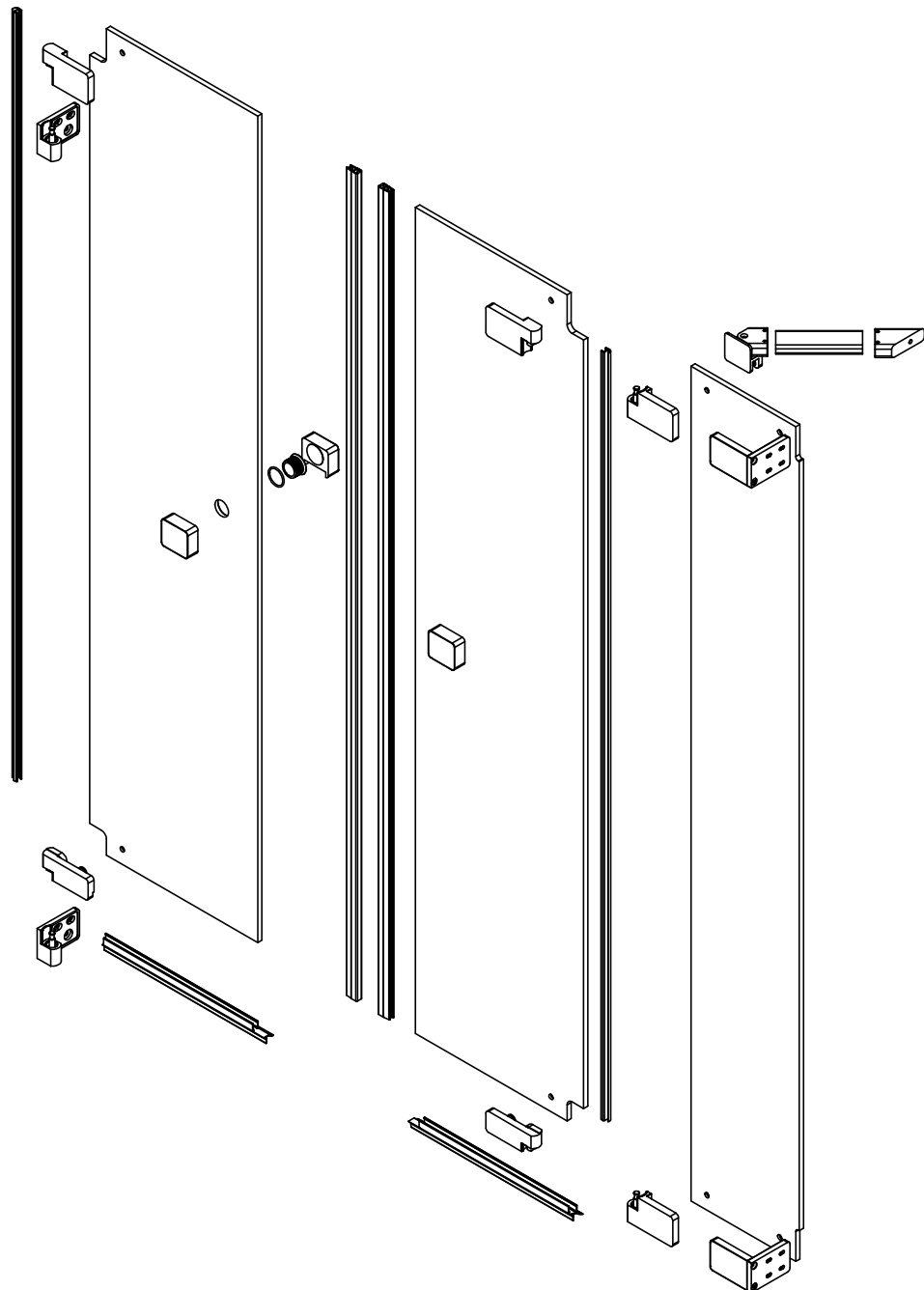
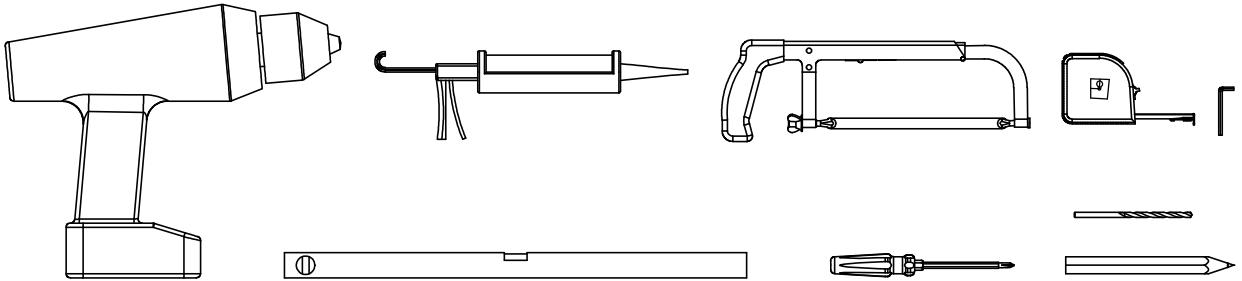
10 118

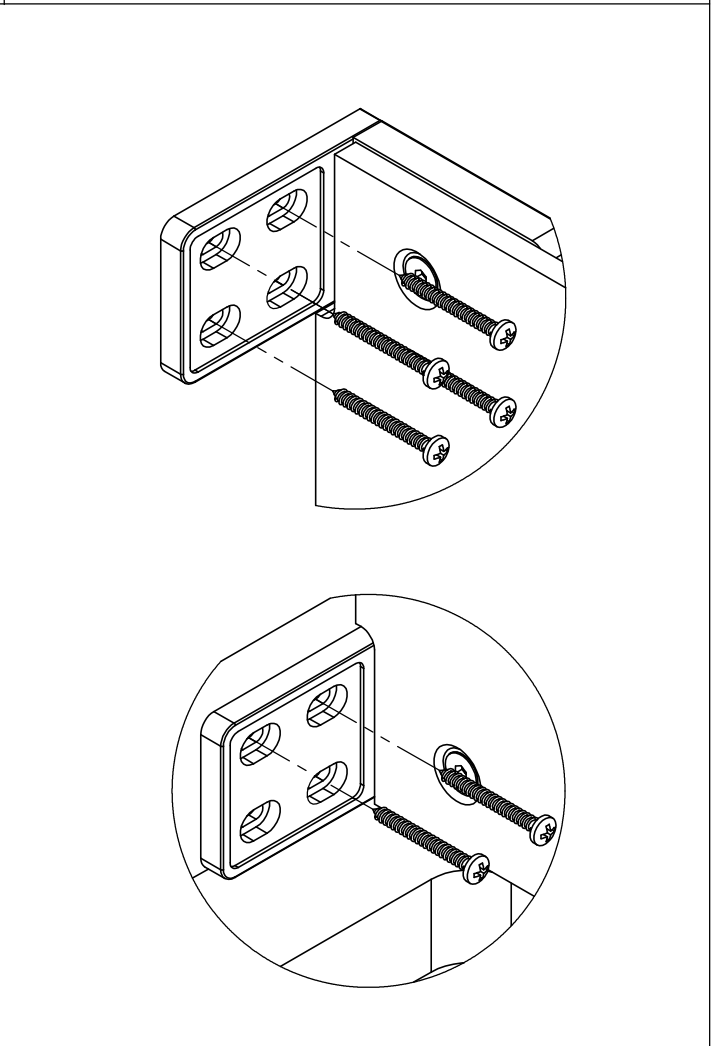
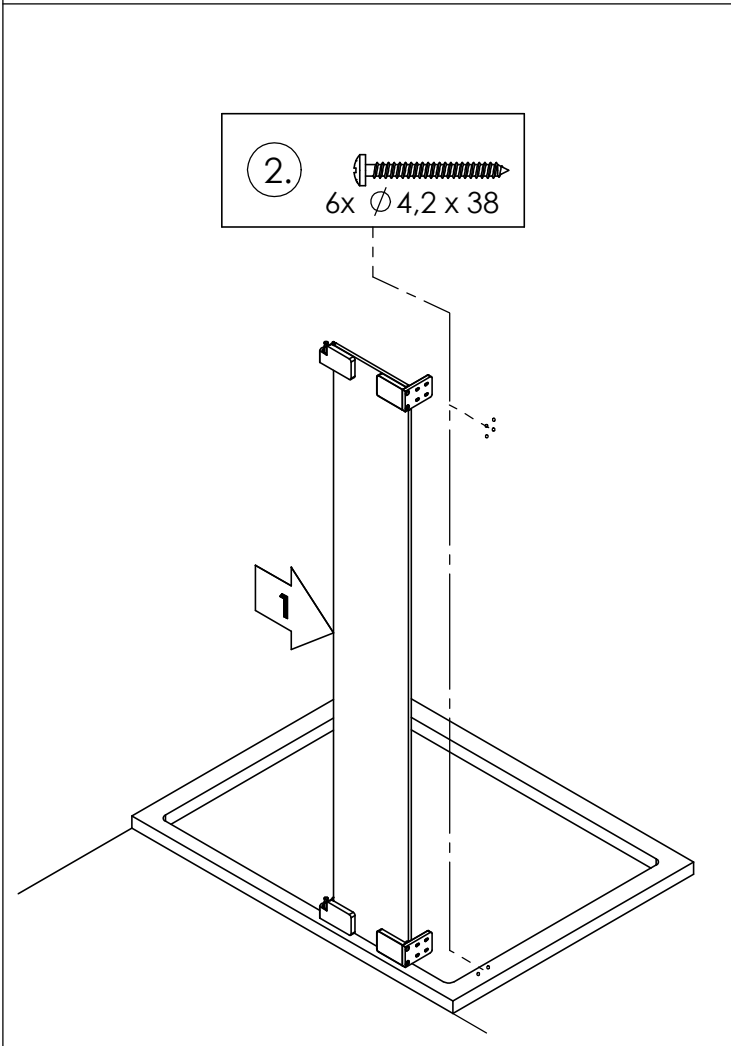
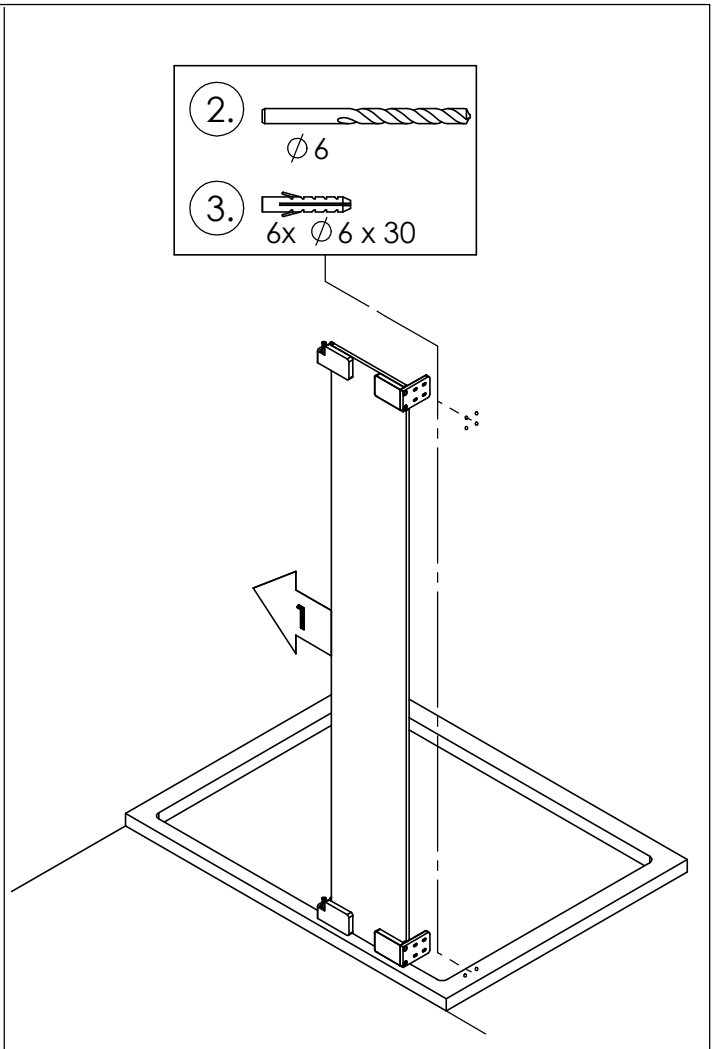
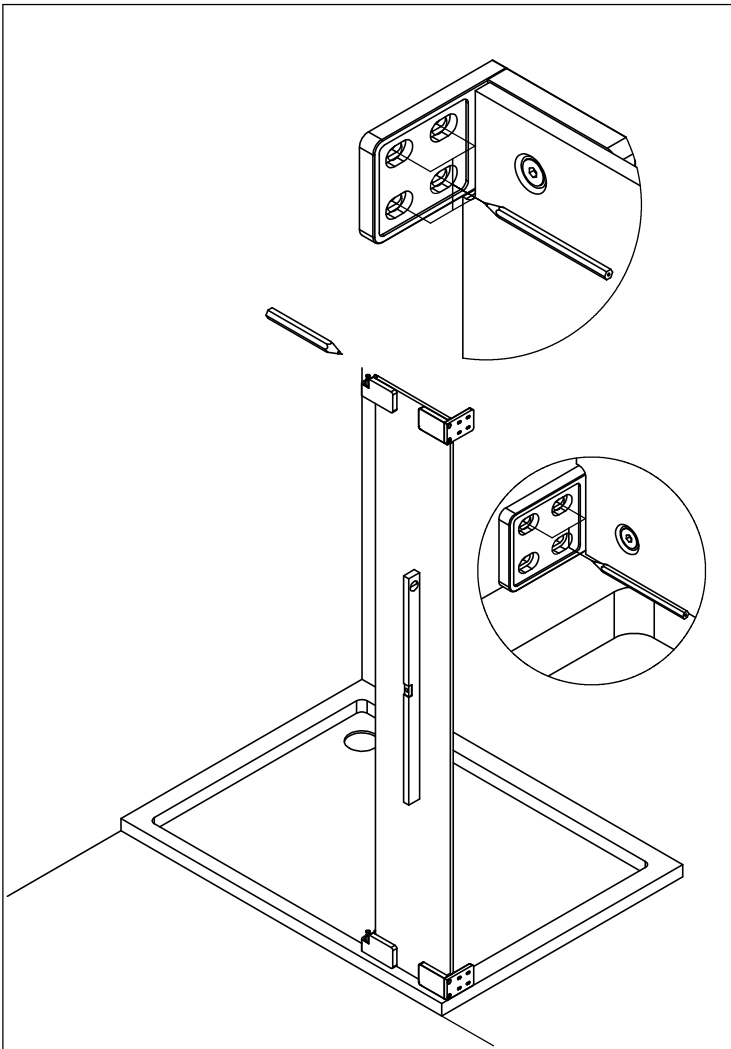


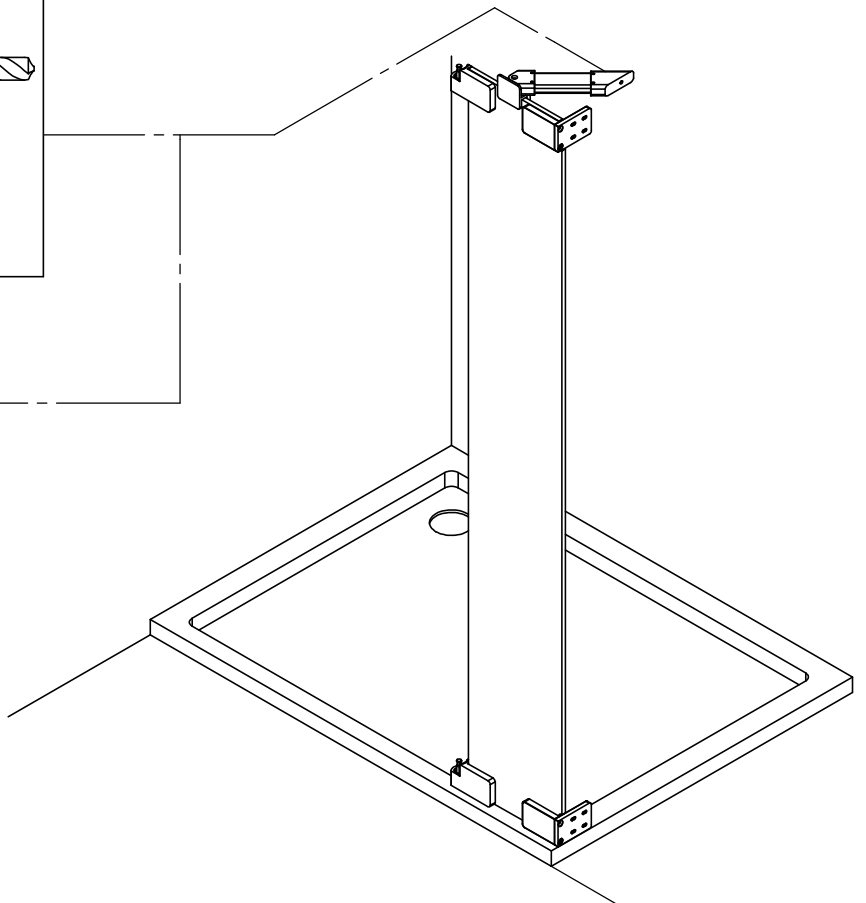
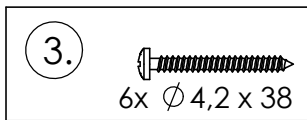
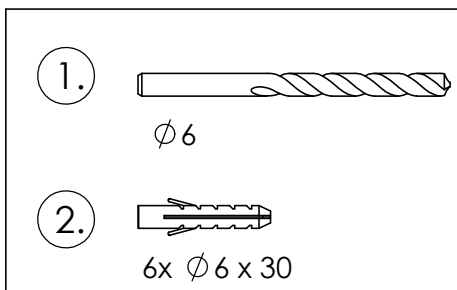
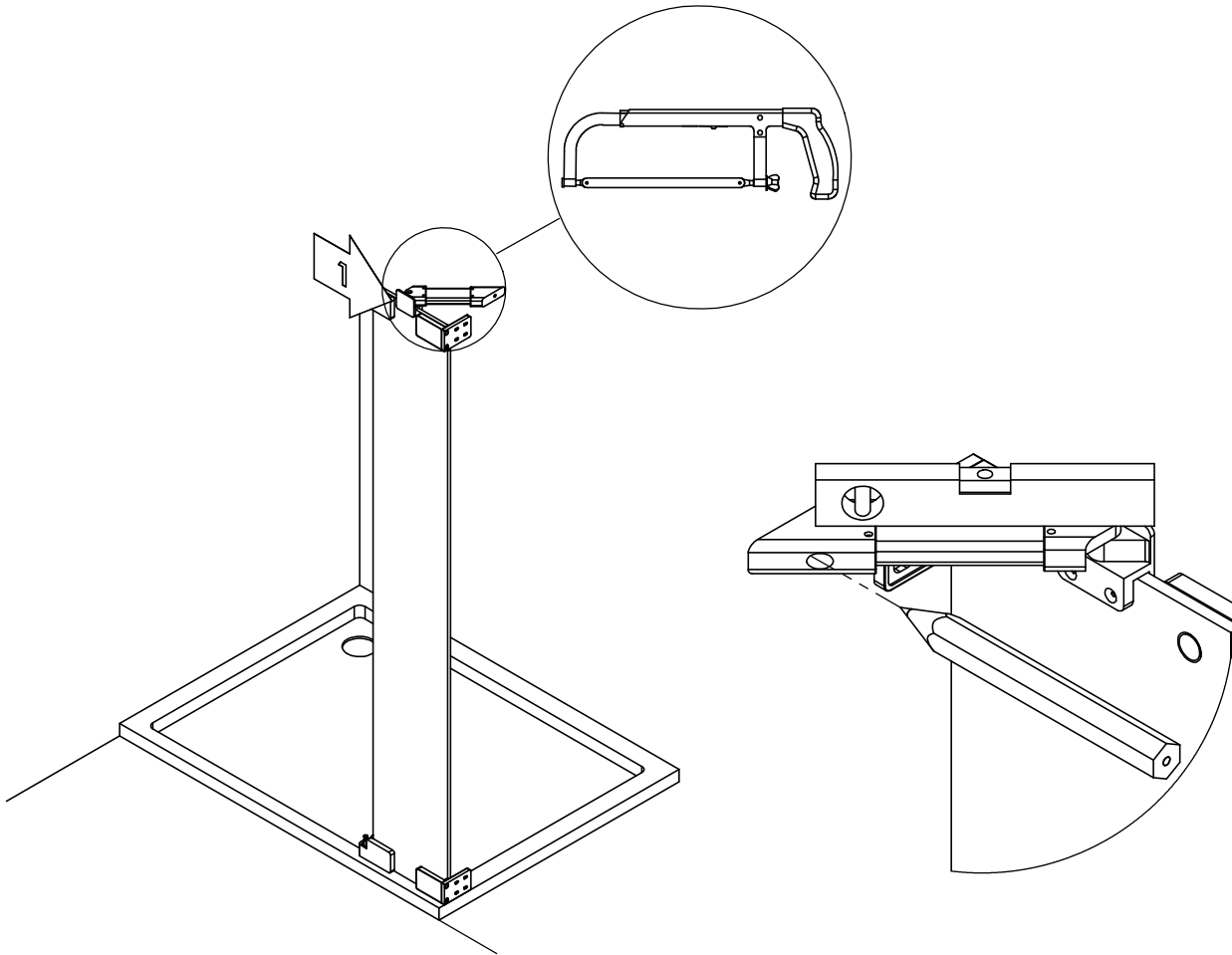


- ⊣ ● 6x M6 x 16
- ⊣ ● 6x
- ⊣ ○ 6x
- ● 13x Ø4,2 x 38
- ● 13x Ø6 x 30

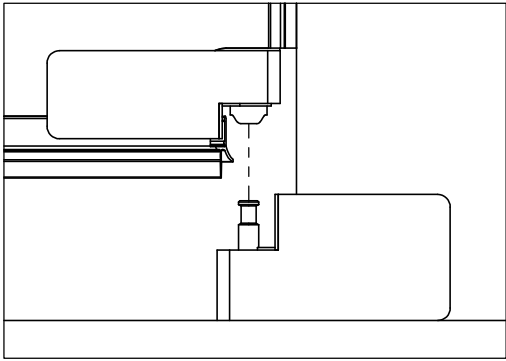
- | | | | | | | | |
|--|----|--|----|--|----|--|----|
| | 1x | | 1x | | 2x | | 1x |
| | 1x | | 1x | | | | 1x |
| | 1x | | 2x | | 4x | | 1x |
| | | | 2x | | 2x | | |



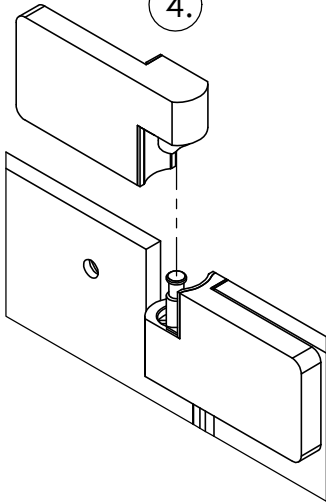




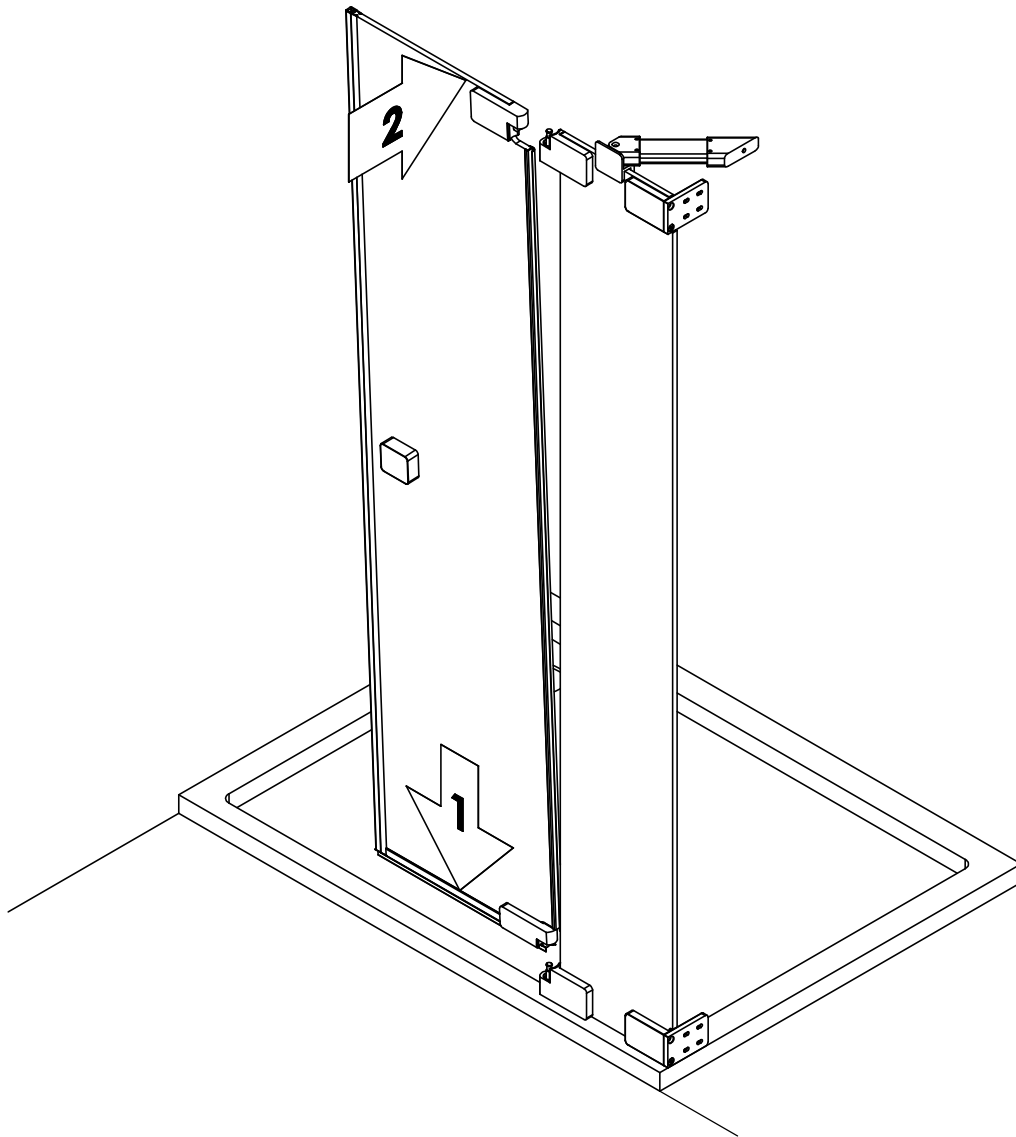
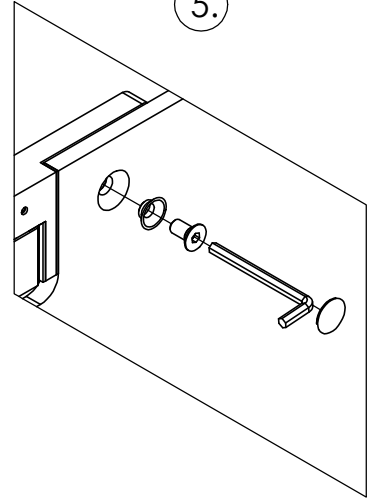
3.

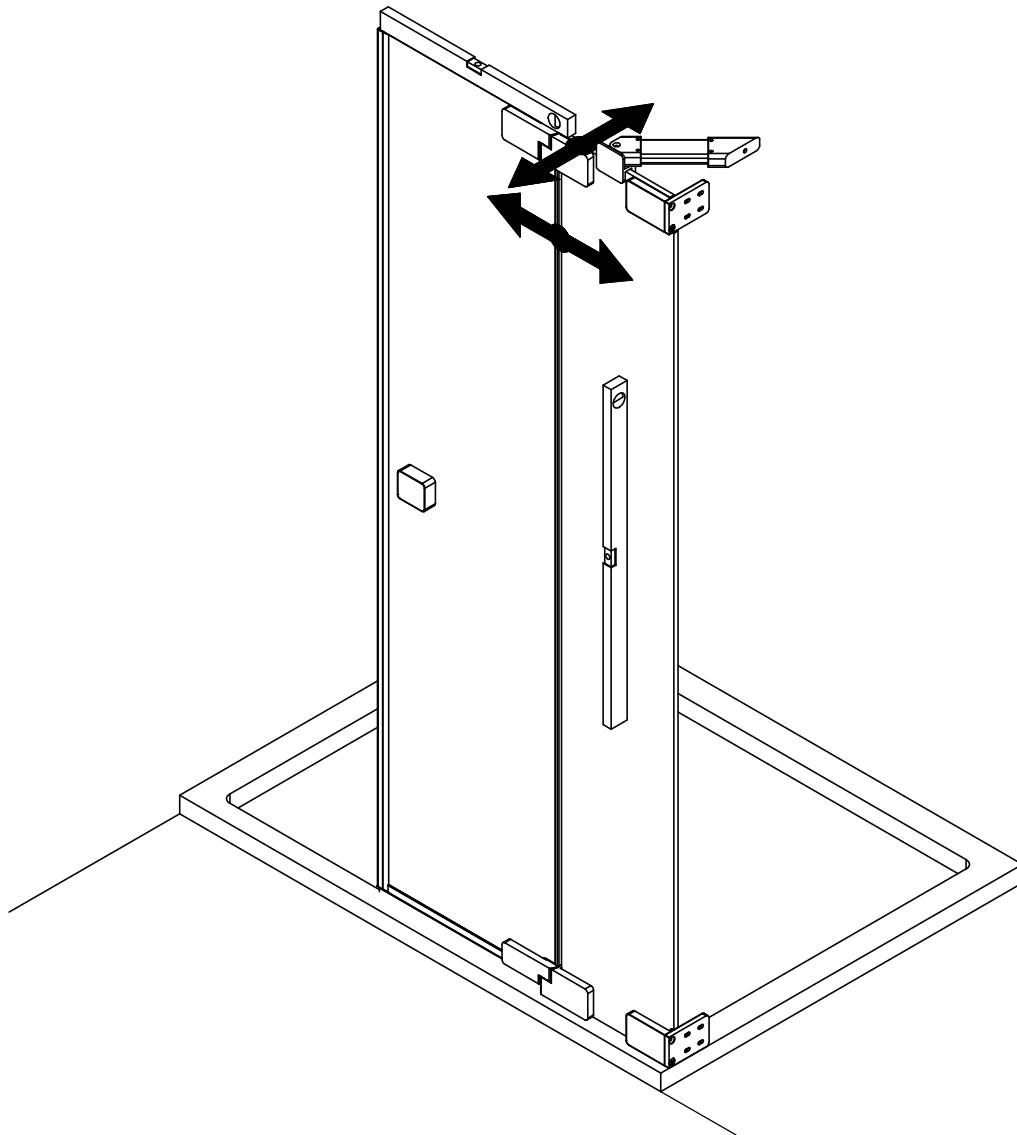
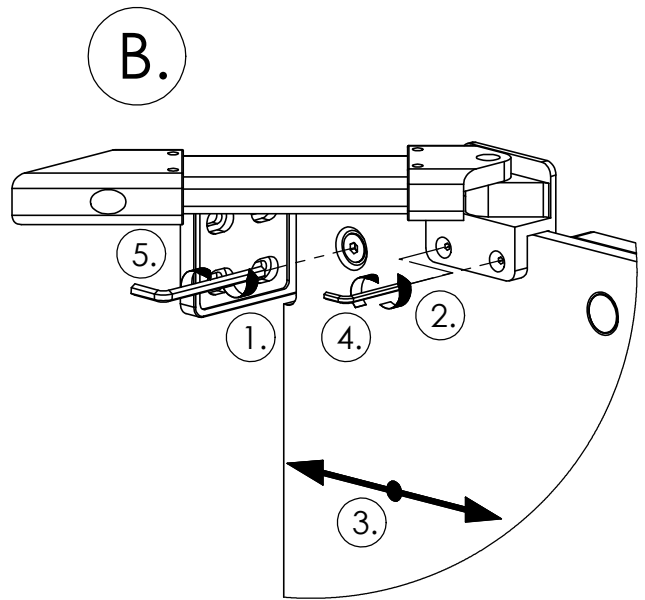
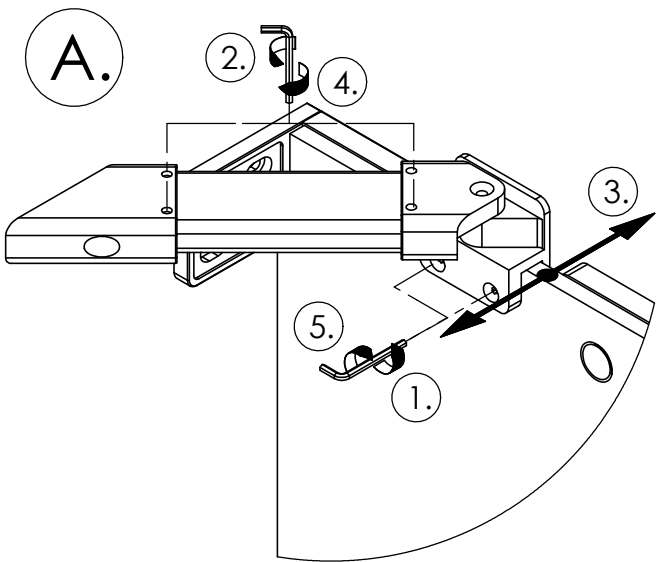


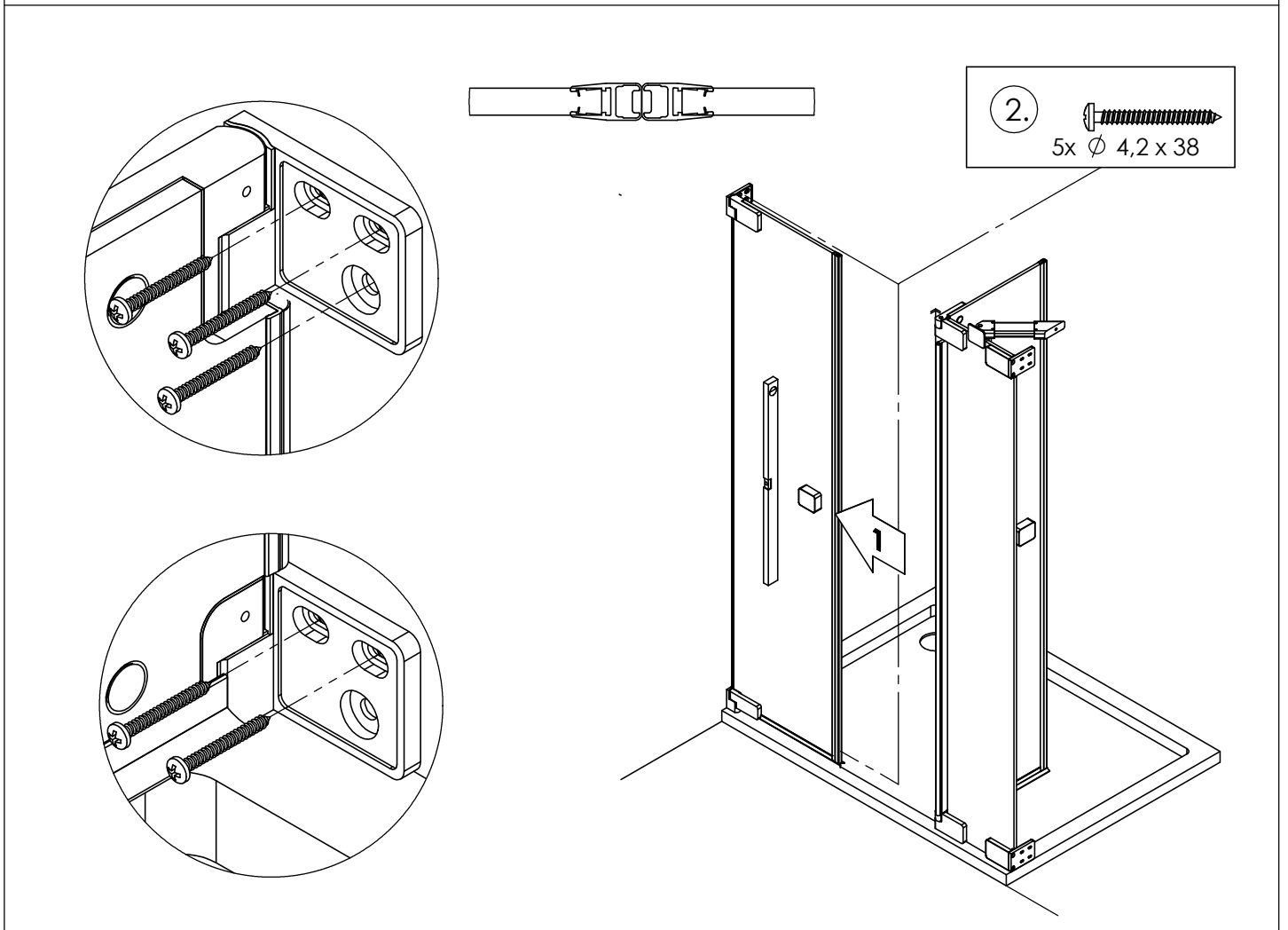
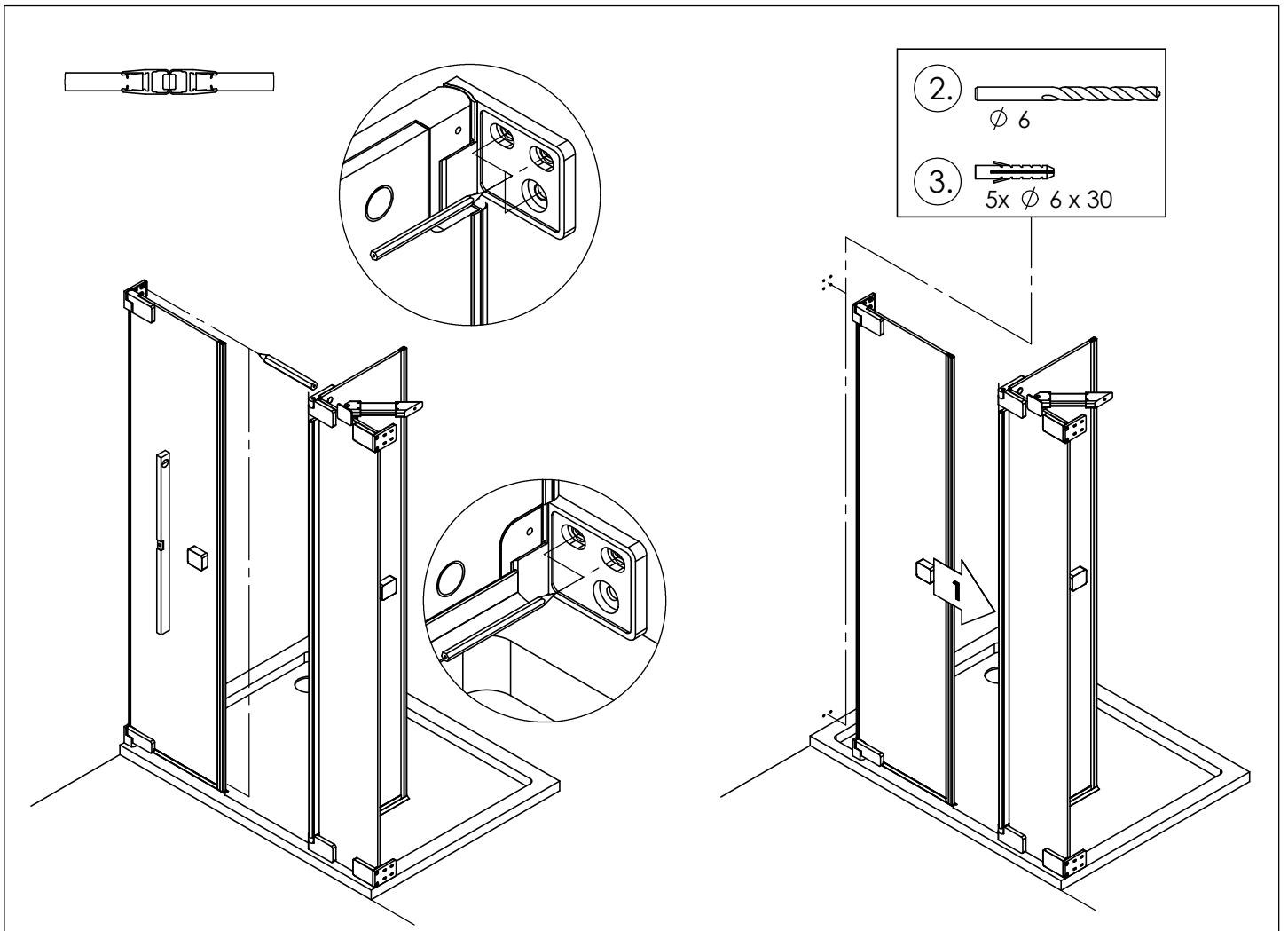
4.

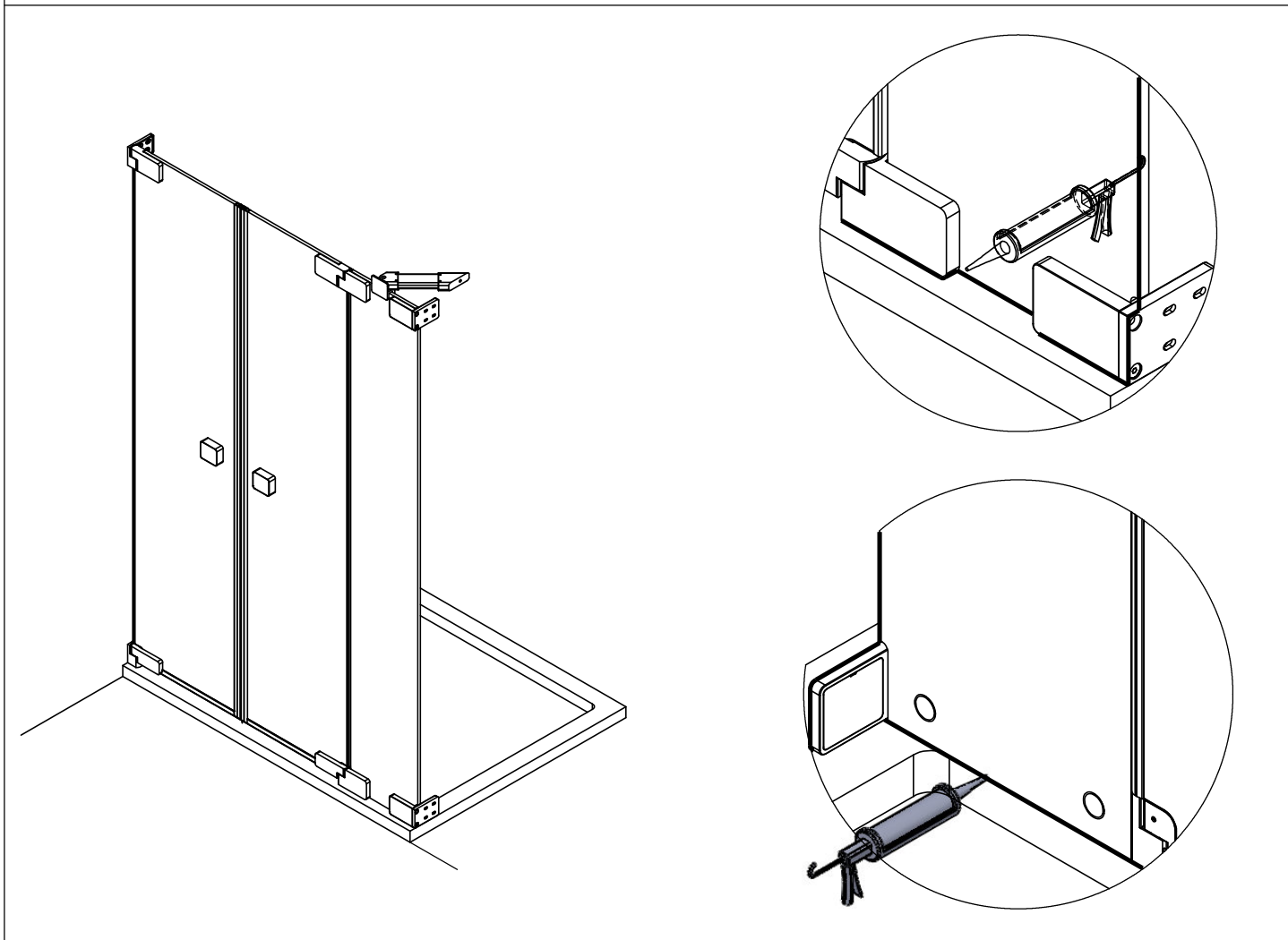
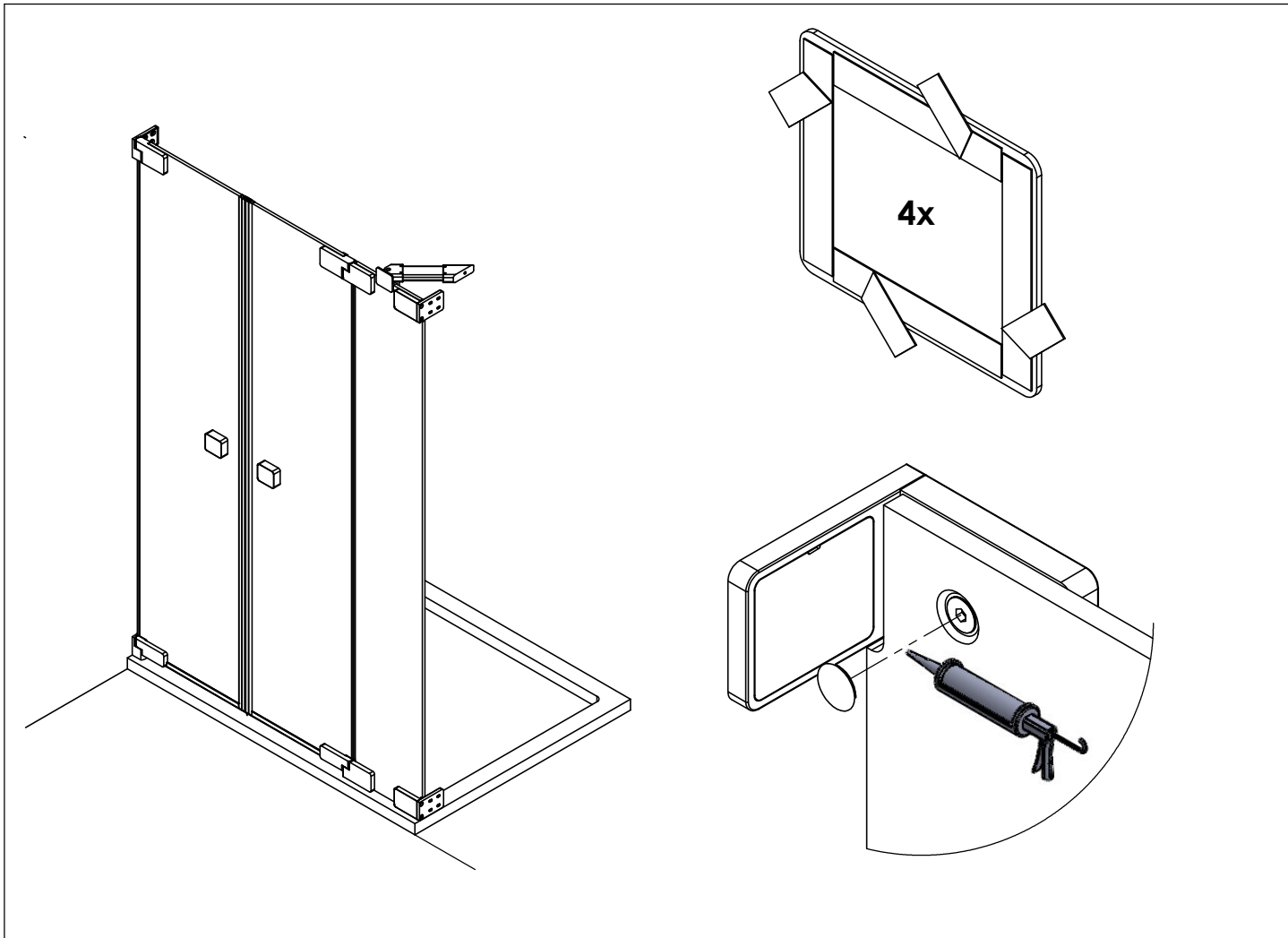


5.











TARDIS
GLASMANUFAKTUR

TARDIS GmbH & Co. KG | Im Tardis 1, 2 und 6 | D-56566 Neuwied
fon +49.2631.95472-0 | fax +49.2631.95472-29
info@tardis.com | www.tardis.com



Mitglied im
**FLACHGLAS
MARKENKREIS**



Mitglied der
DGNB
Deutsche Gesellschaft für Nachhaltiges Bauen
German Sustainable Building Council