

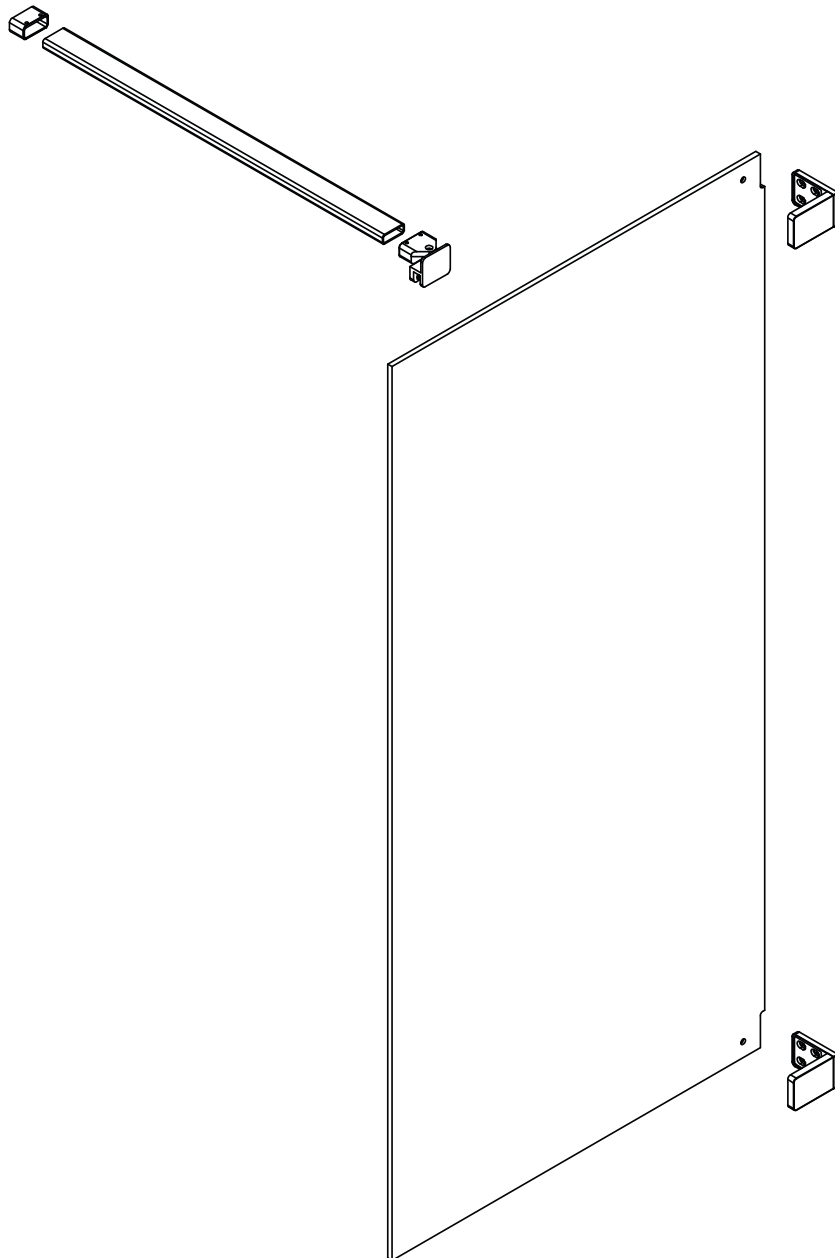


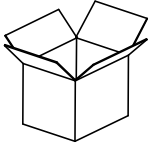
TARDIS

# SHOWER PERFORMANCE

MONTAGEANLEITUNG

10 801





- ⌈ ● 4x M6 x 16
- ⌈ ● 4x
- ⌈ ○ 4x
- ● 6x  $\varnothing$  4,2 x 38
- ● 6x  $\varnothing$  6 x 30



2x



1x



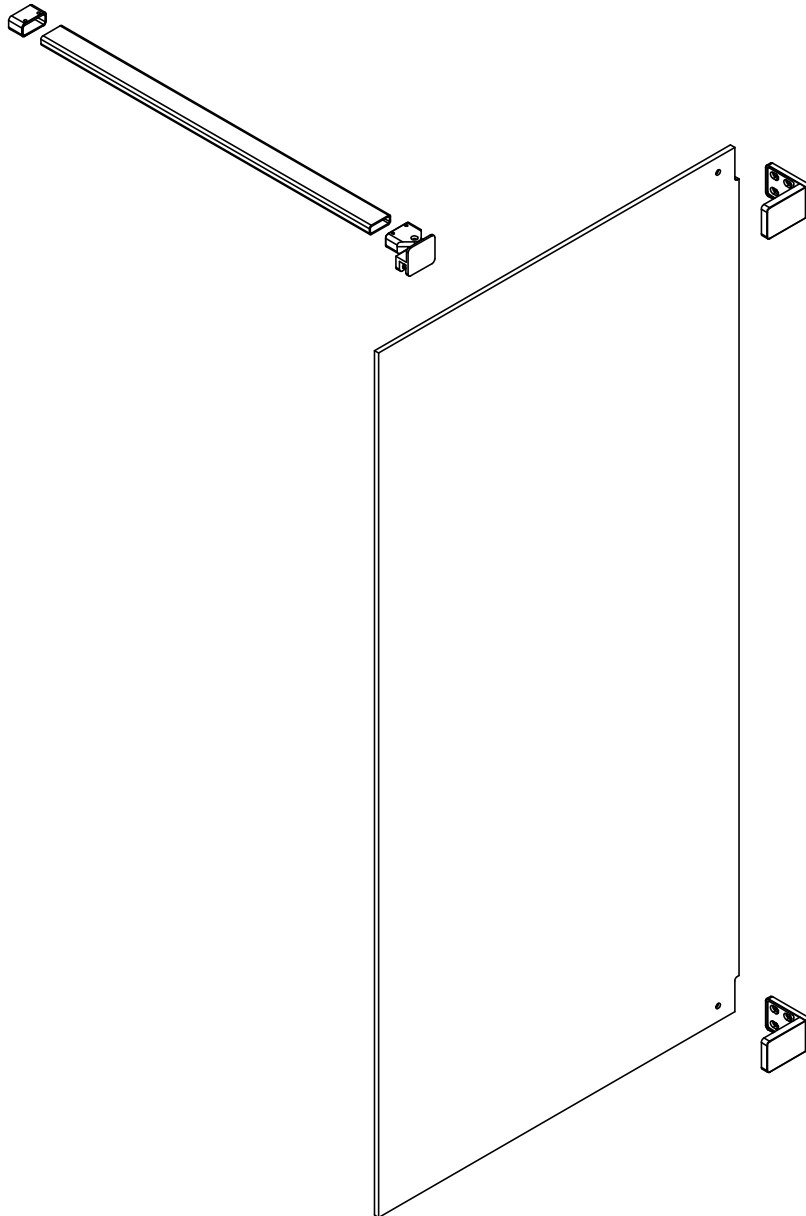
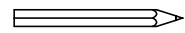
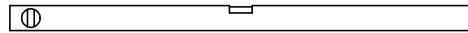
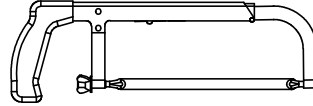
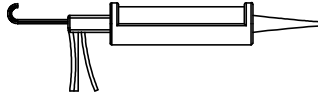
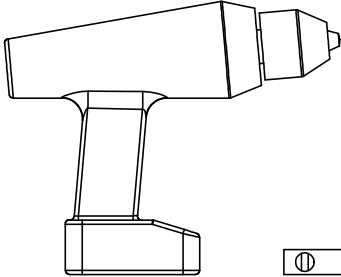
2x

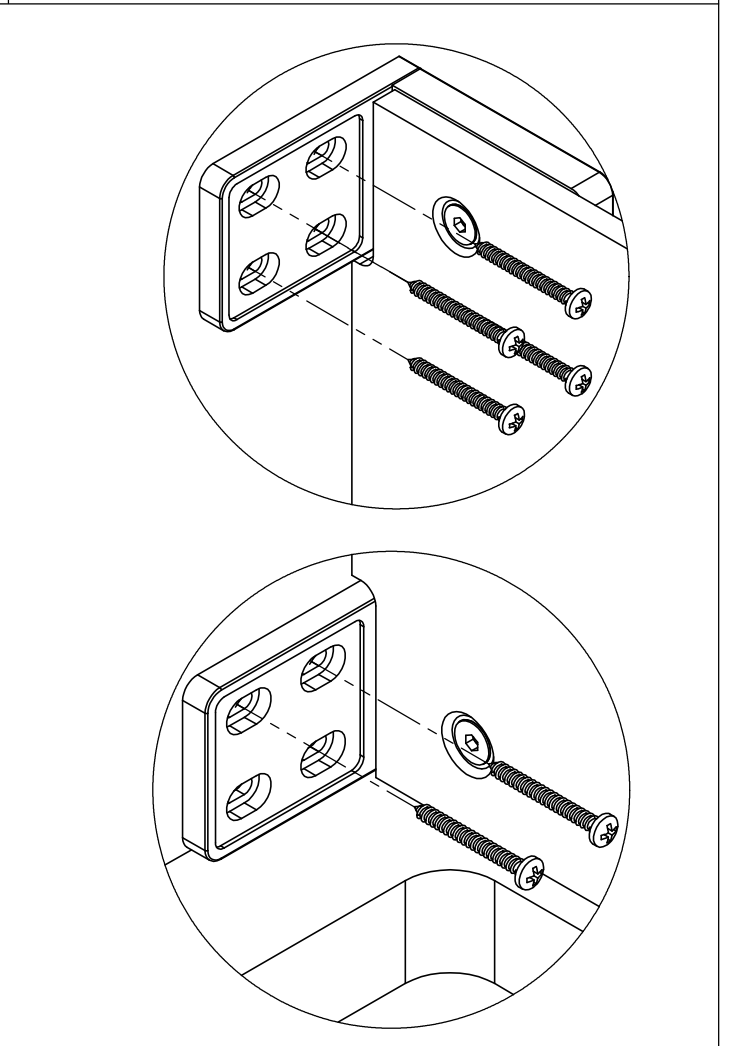
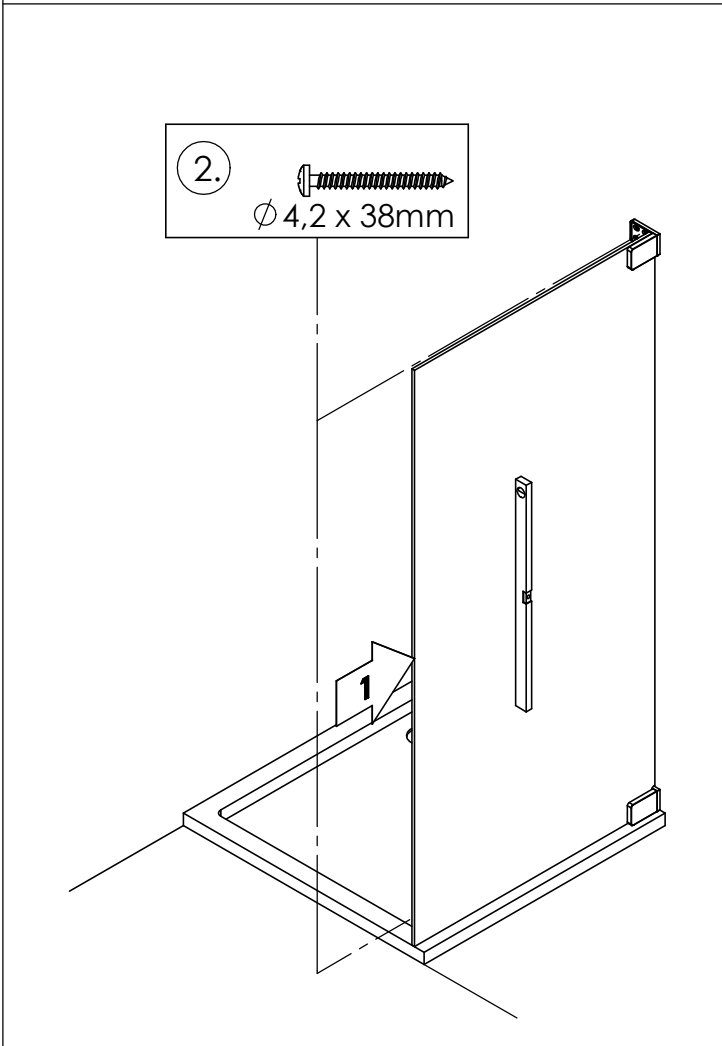
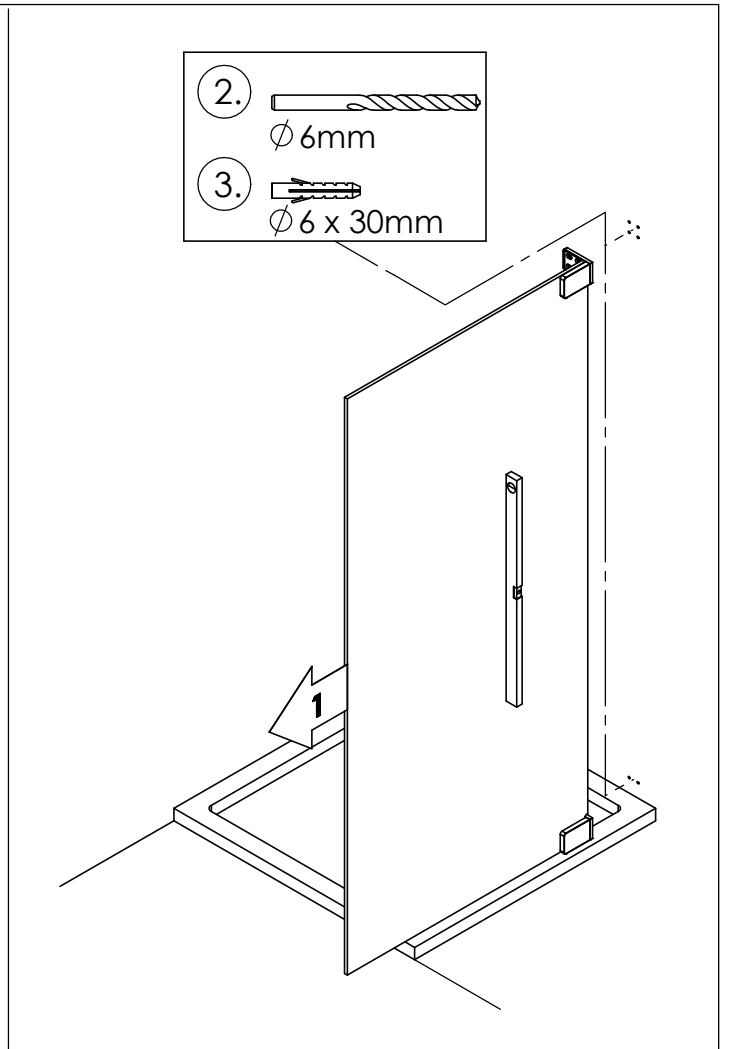
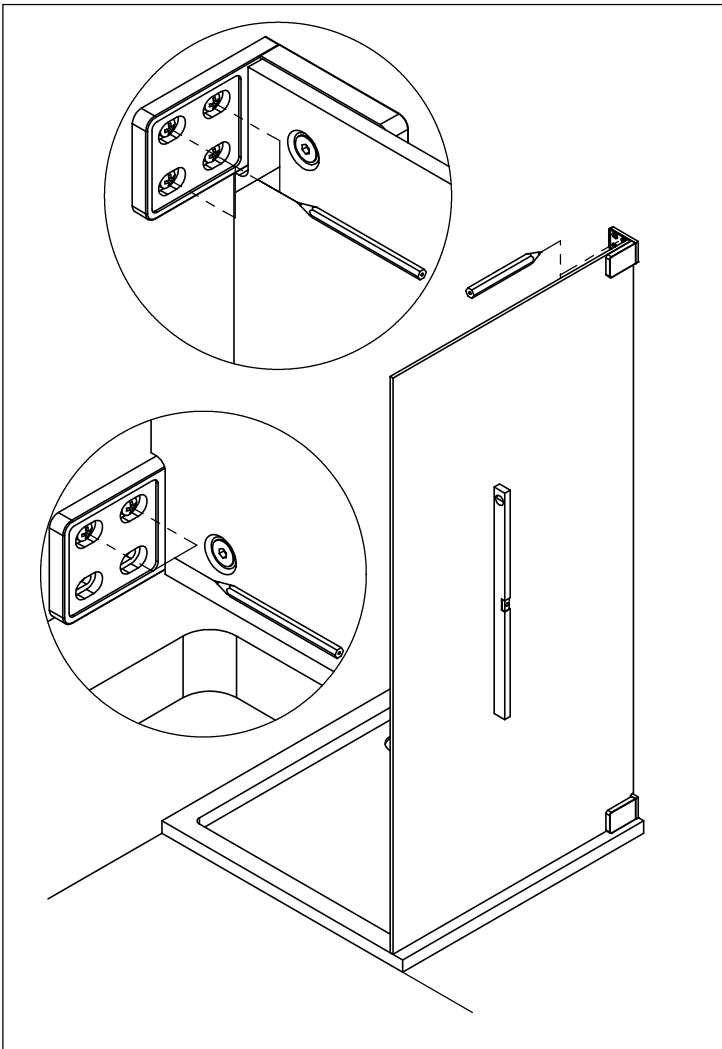


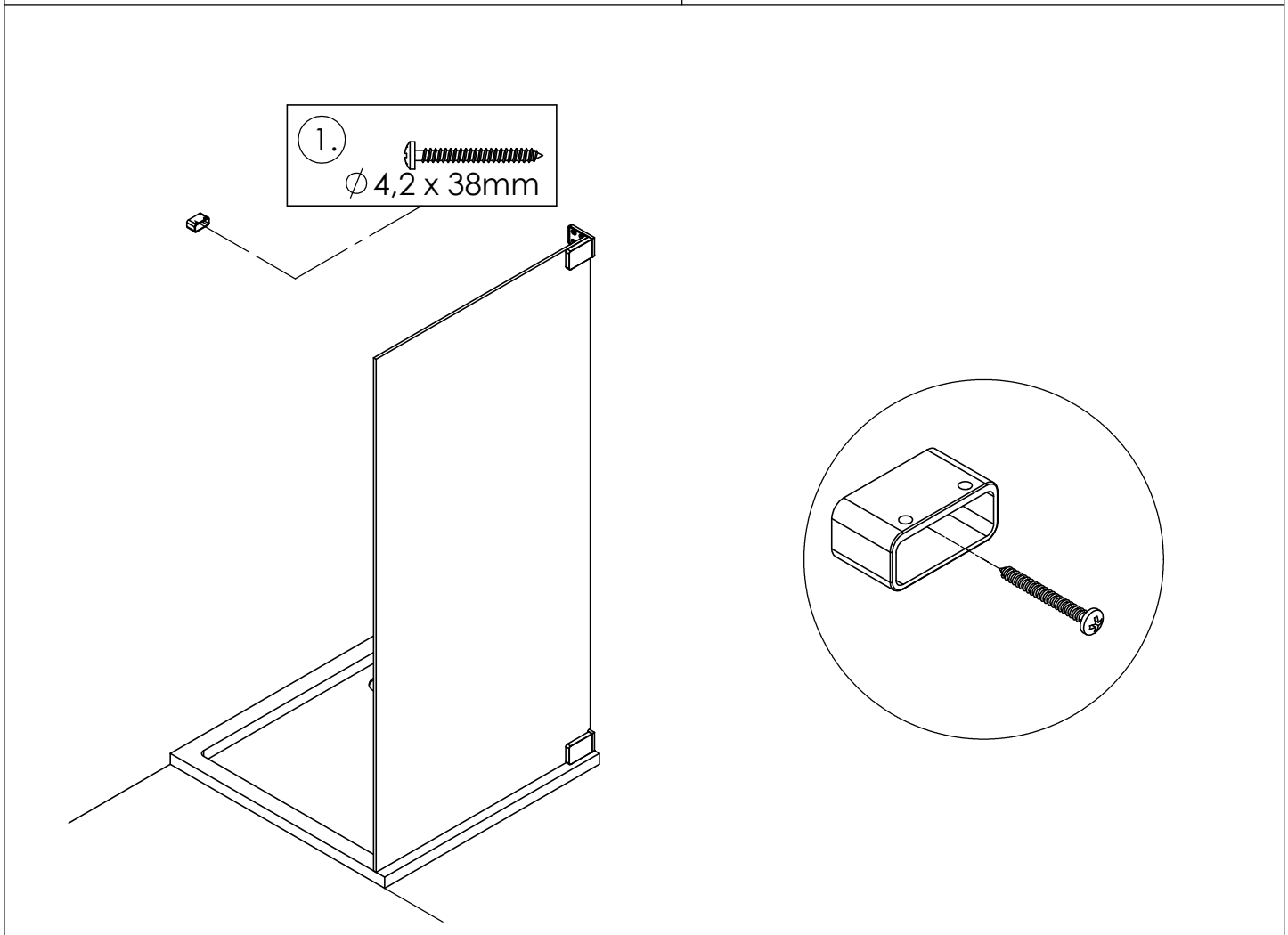
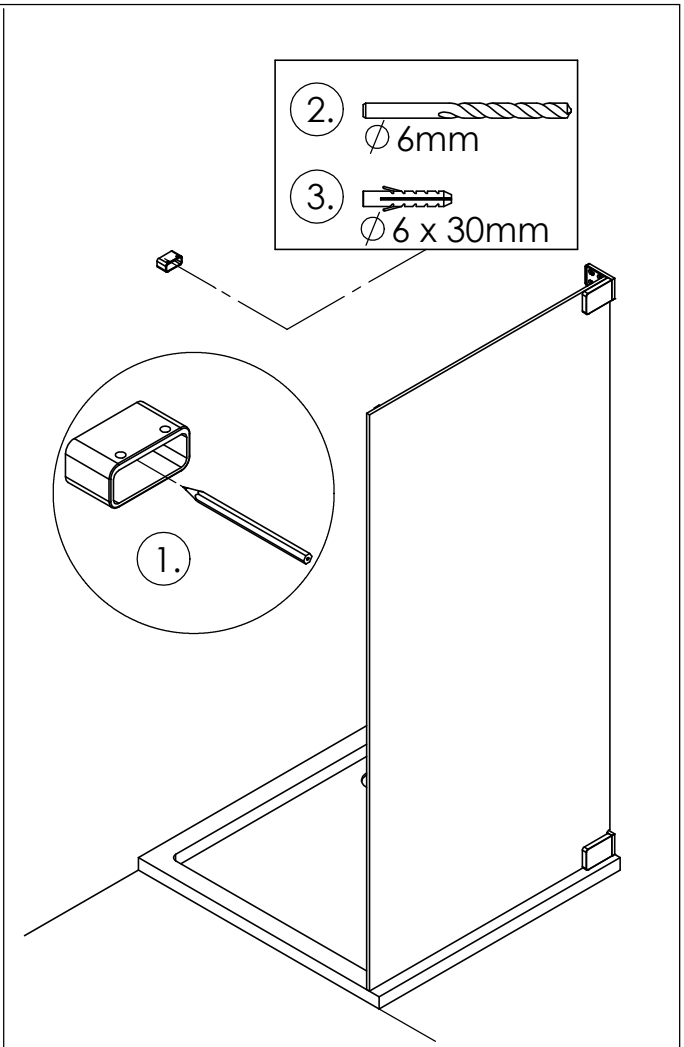
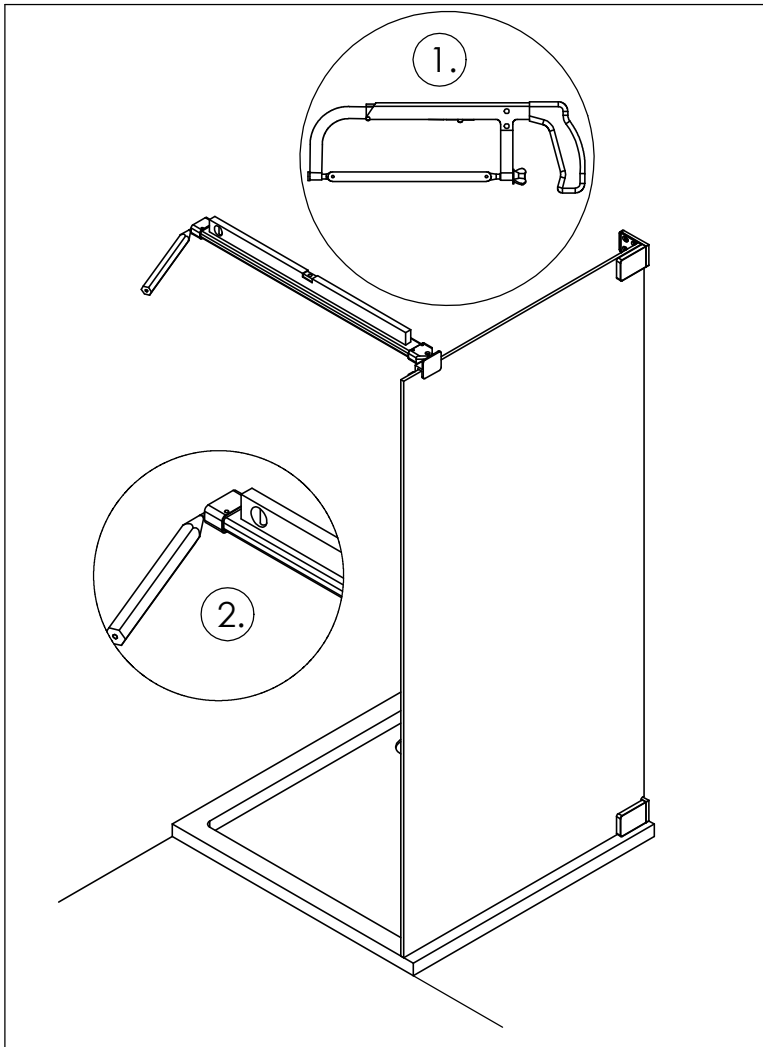
1x

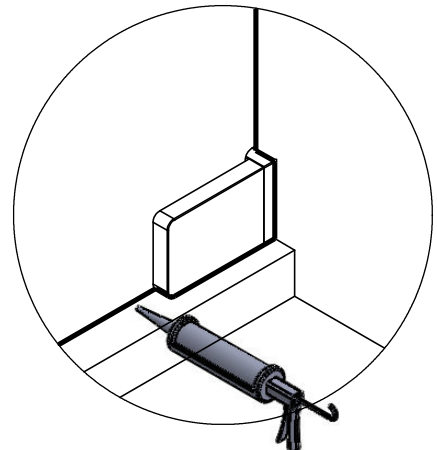
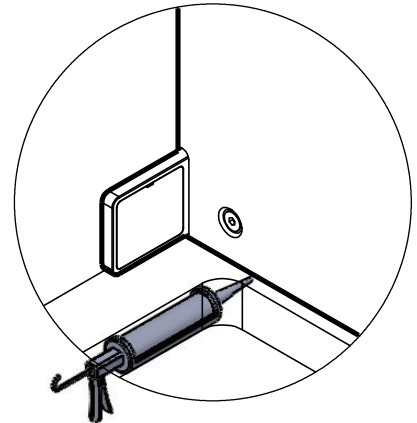
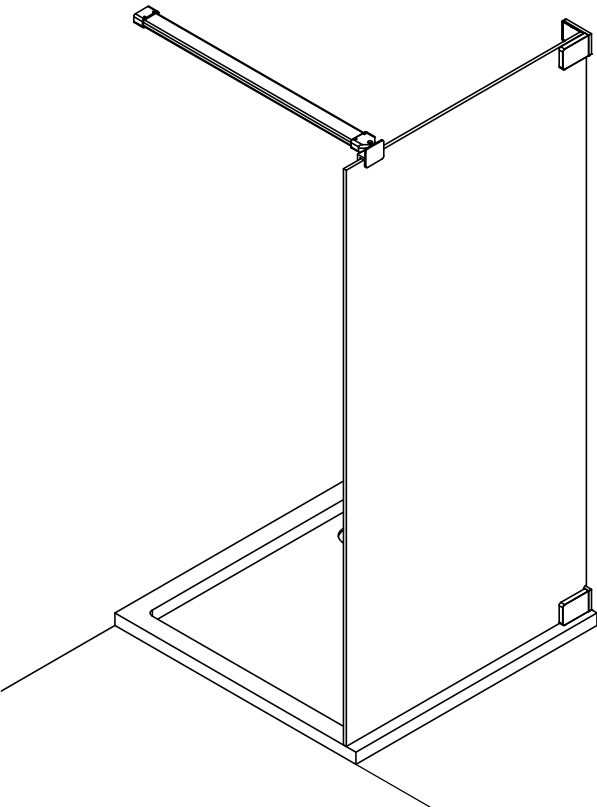
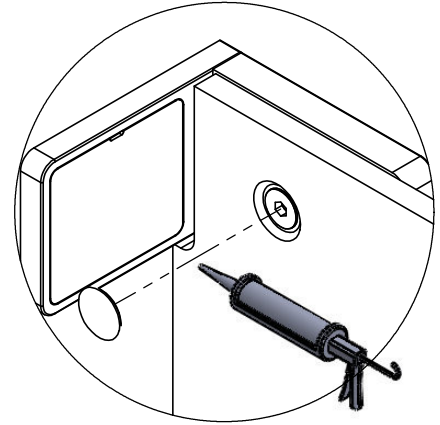
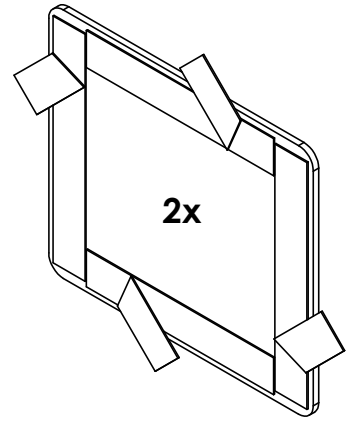
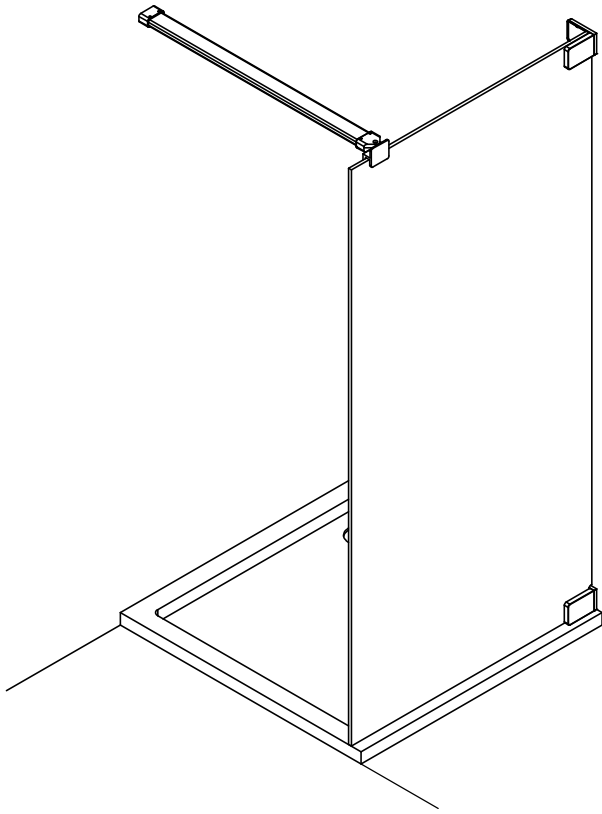


1x











**TARDIS**  
GLASMANUFAKTUR

TARDIS GmbH & Co. KG | Im Tardis 1, 2 und 6 | D-56566 Neuwied  
fon +49.2631.95472-0 | fax +49.2631.95472-29  
info@tardis.com | [www.tardis.com](http://www.tardis.com)



Mitglied im  
**FLACHGLAS  
MARKENKREIS**



Mitglied der  
**DGNB**  
Deutsche Gesellschaft für Nachhaltiges Bauen  
German Sustainable Building Council