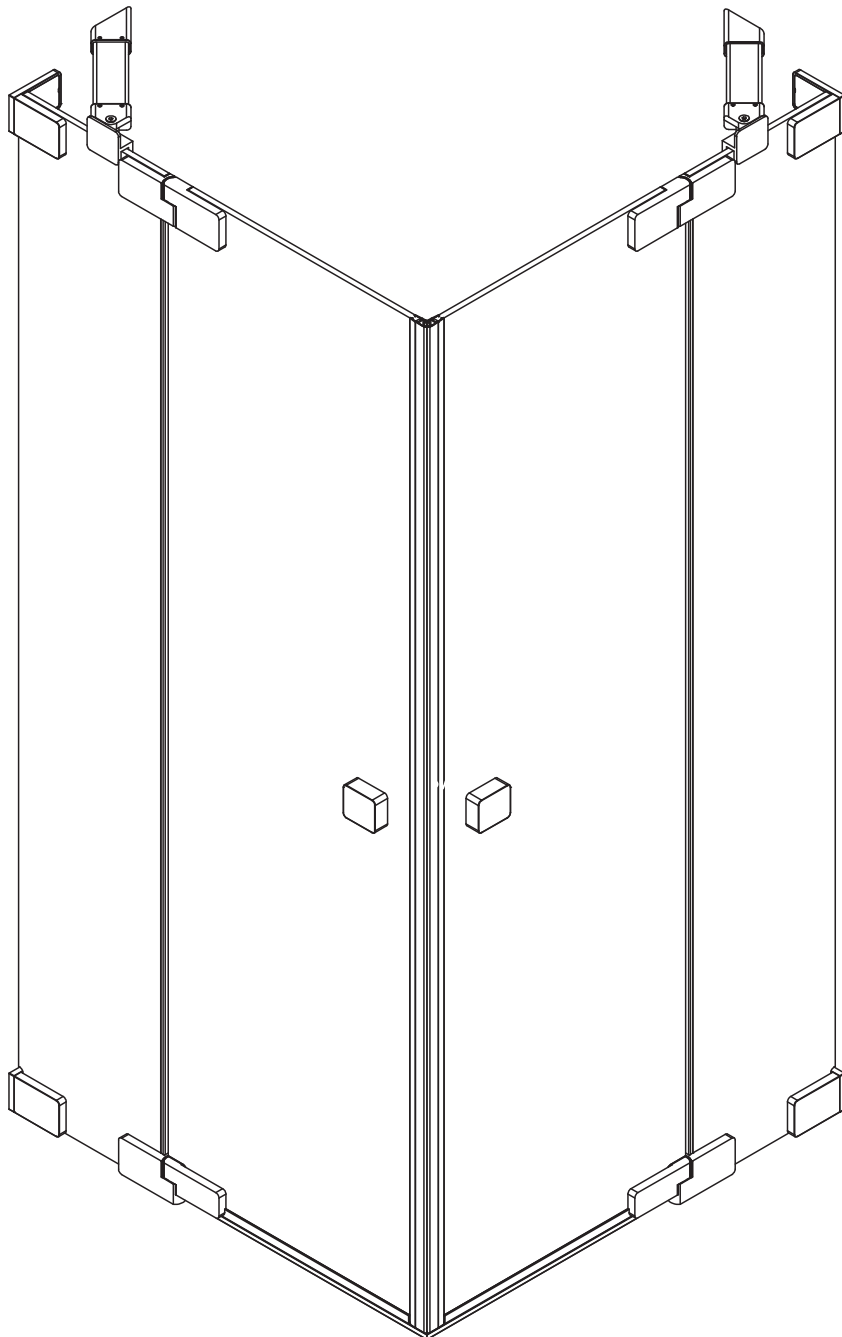
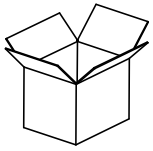


SHOWER PERFORMANCE

MONTAGEANLEITUNG

20 201





○ 12x

⦿ 12x M6 x 16

⦿ 12x

—• 12x $\varnothing 4,2 \times 38$

—• 12x $\varnothing 6 \times 30$

⌒ 2x

⌒ 2x

⌒ 2x



1x



1x



1x



1x



4x



2x



4x



4x



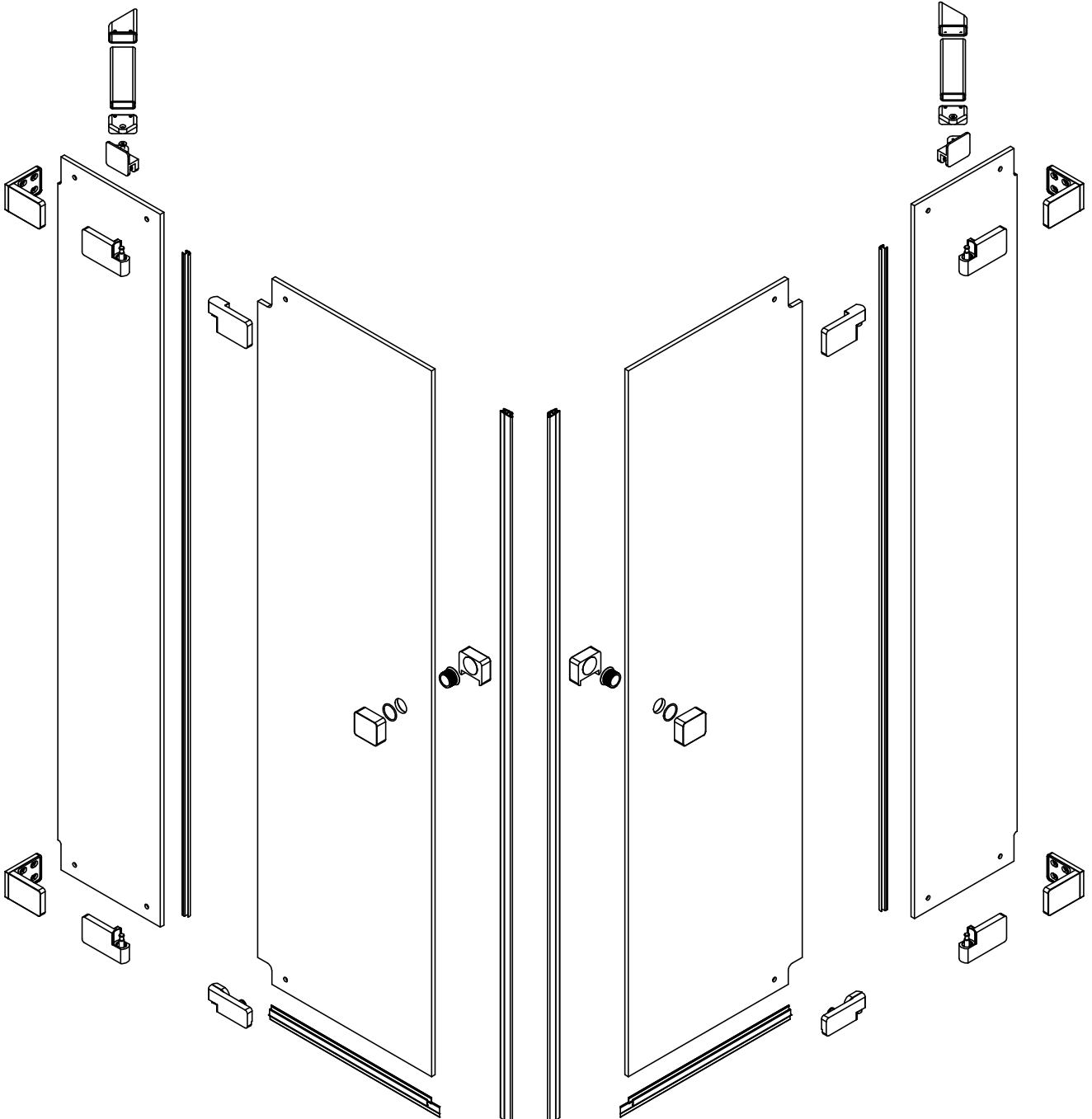
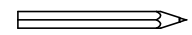
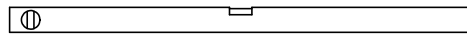
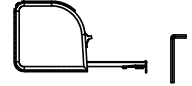
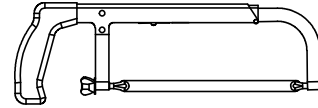
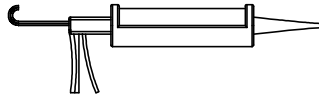
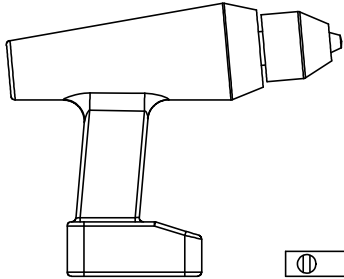
2x

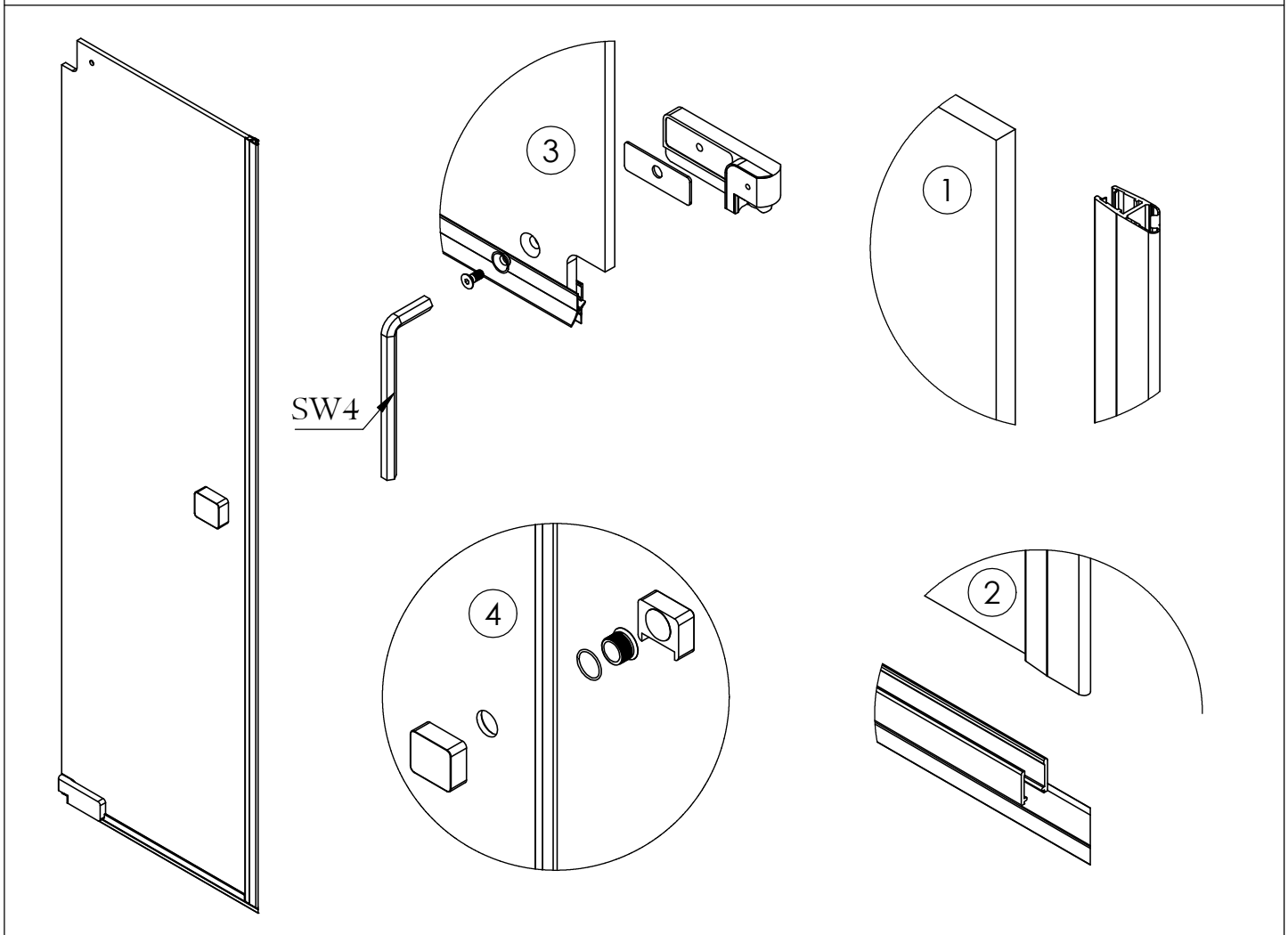
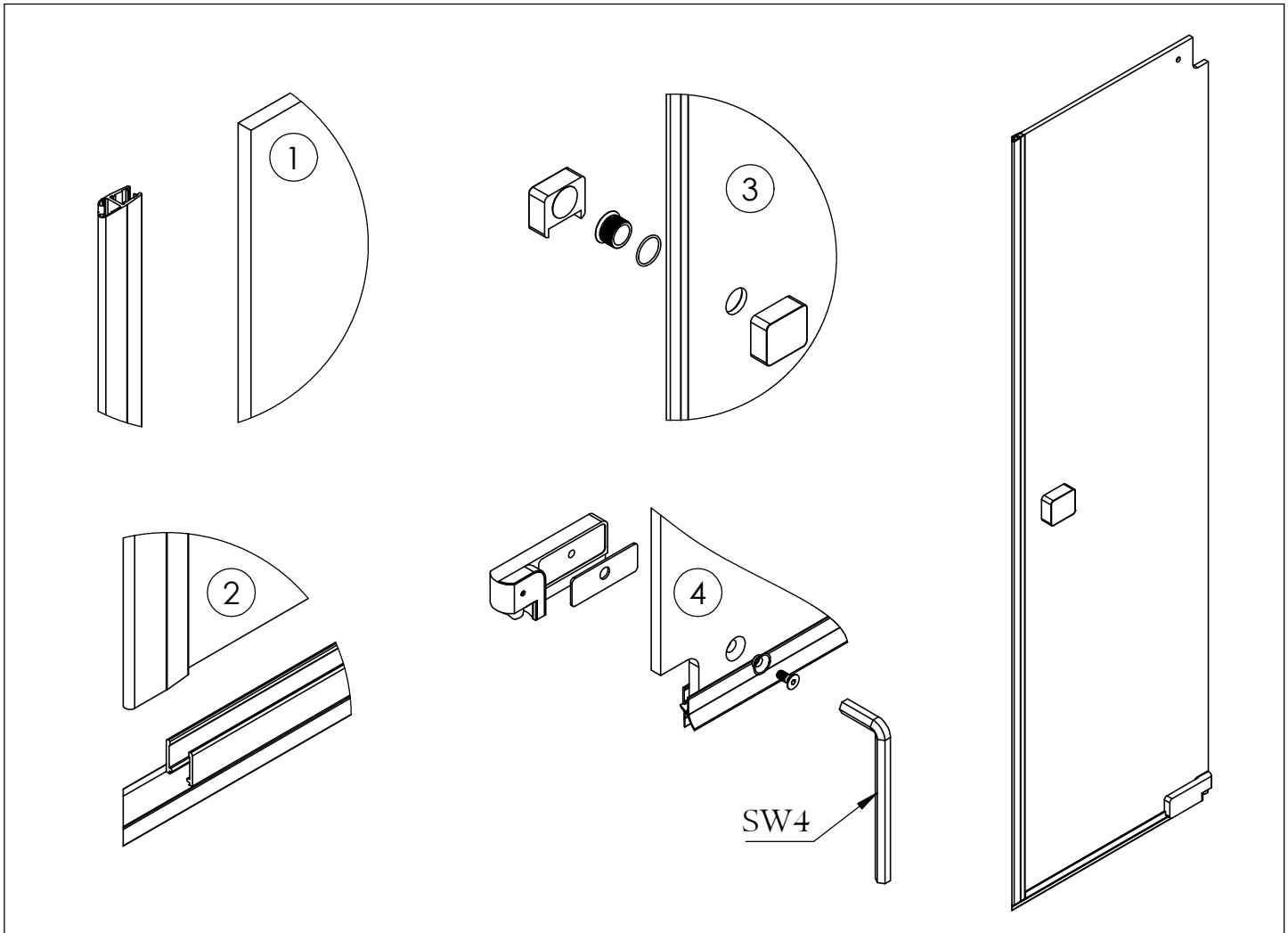


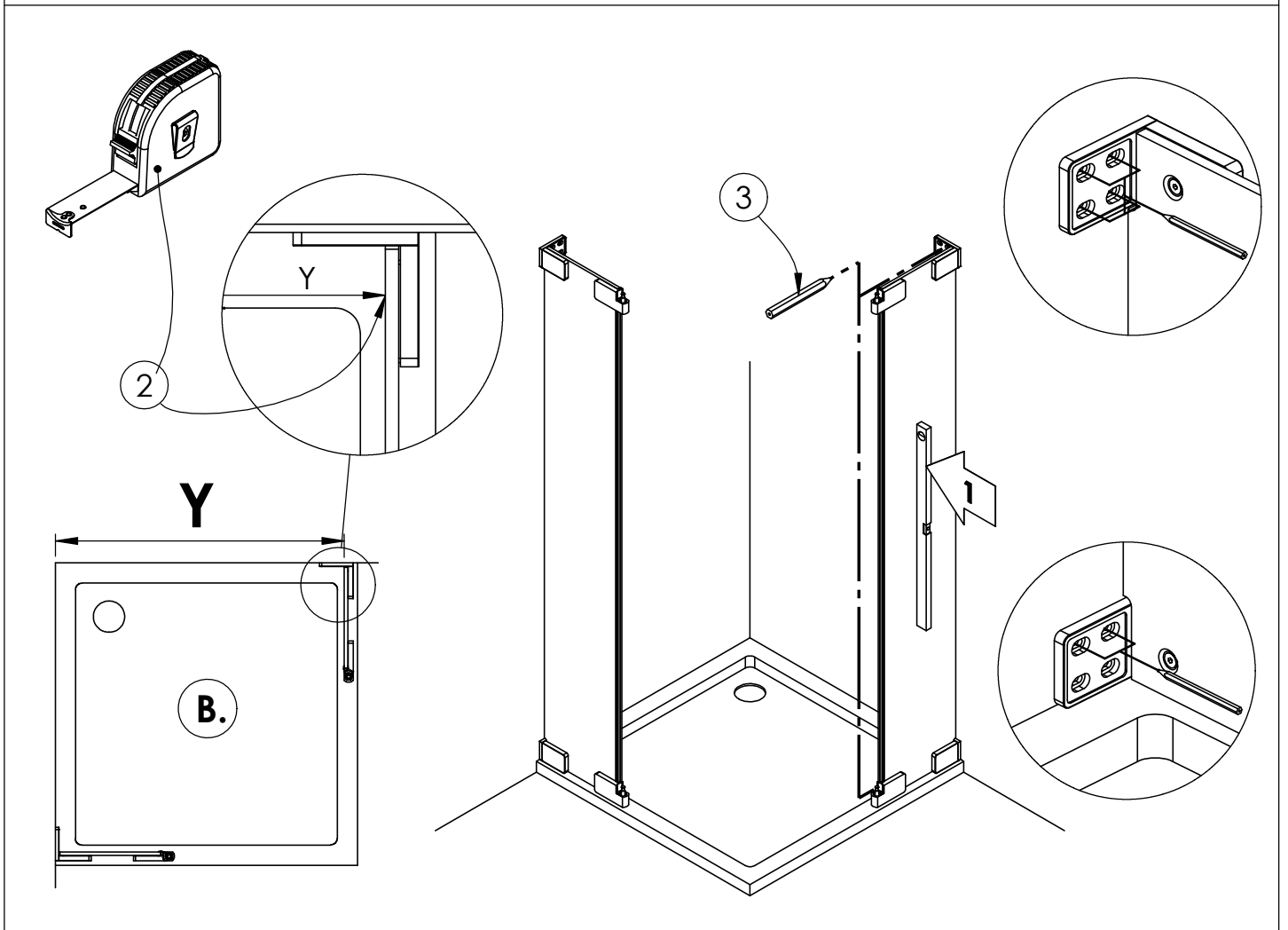
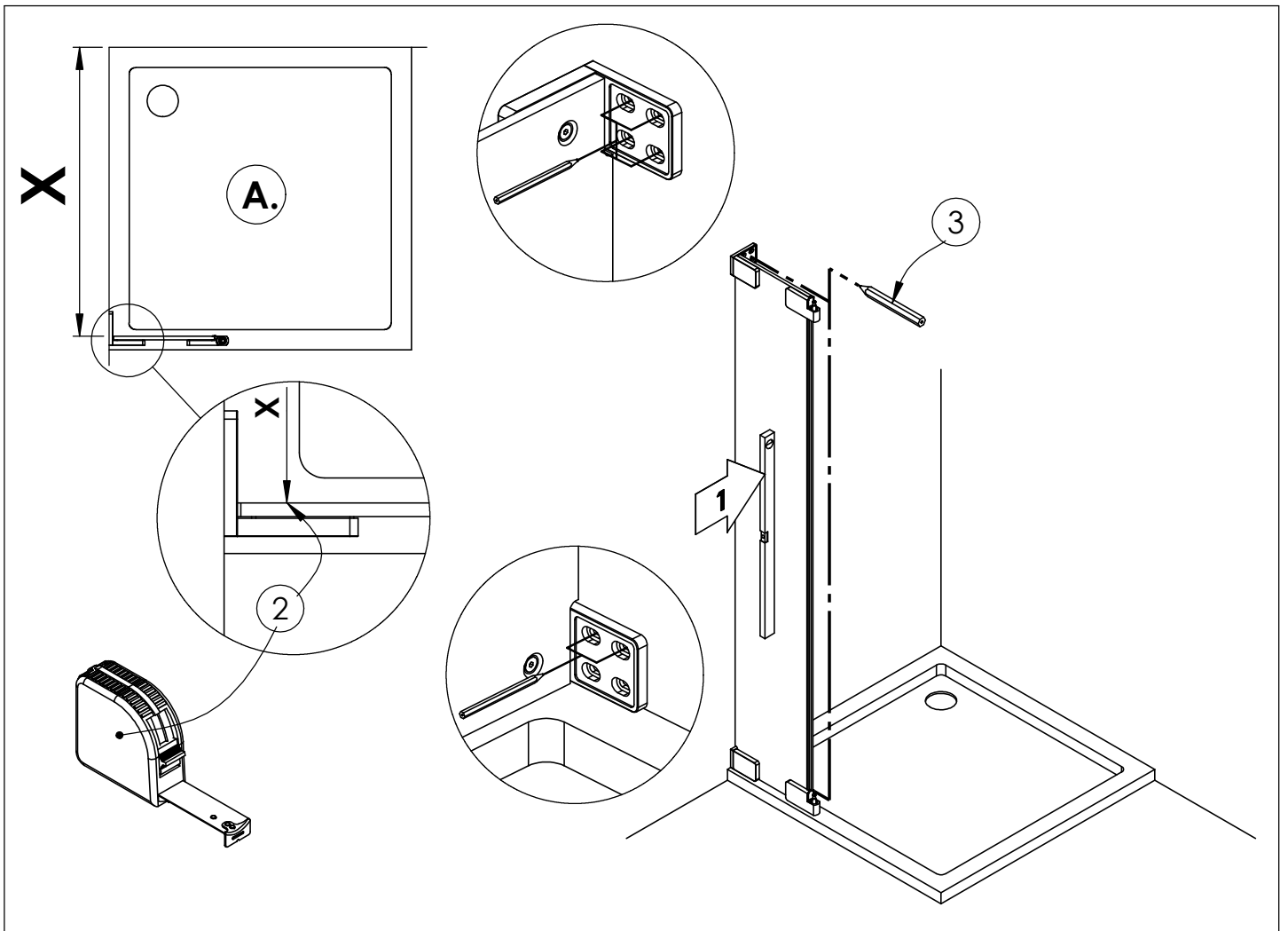
2x

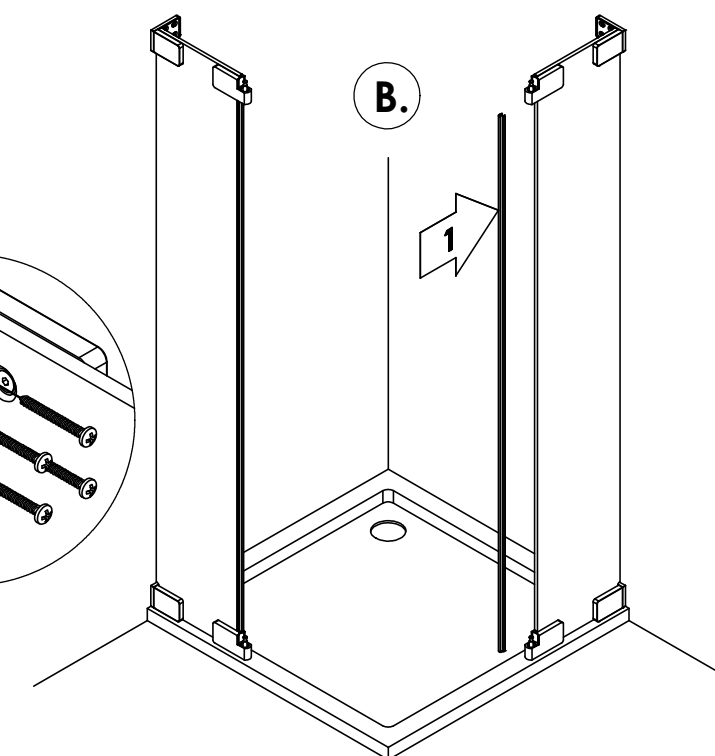
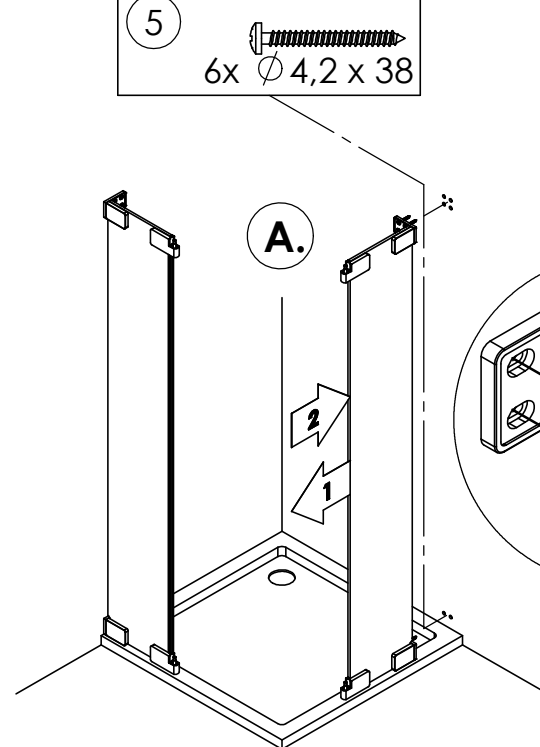
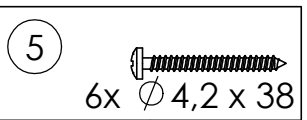
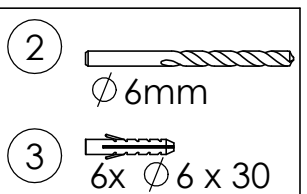
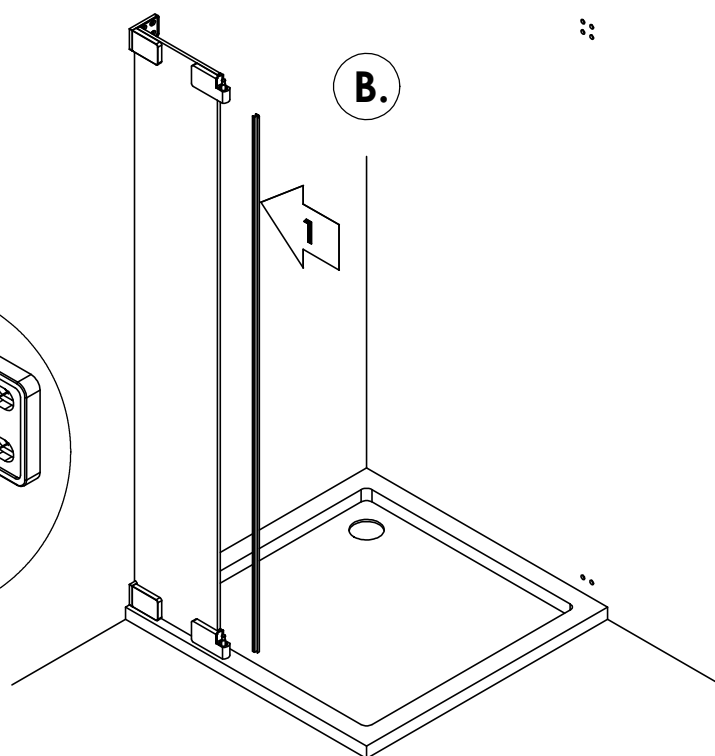
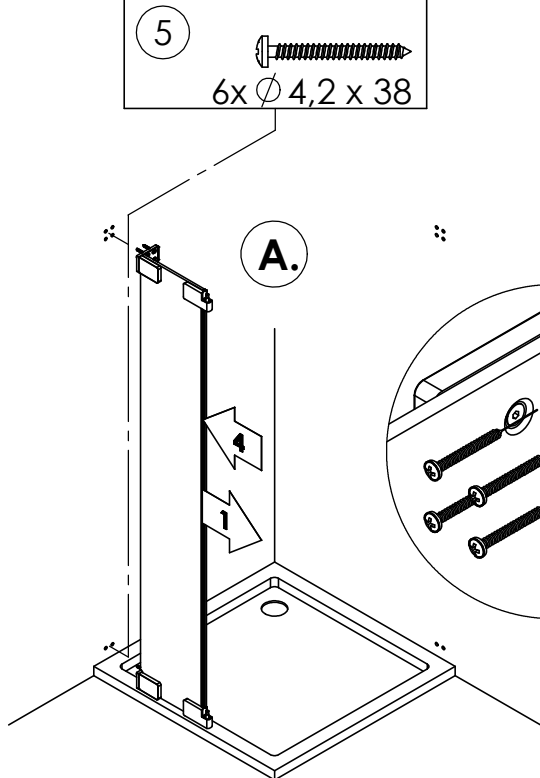
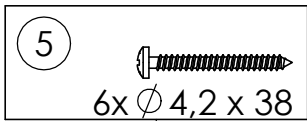
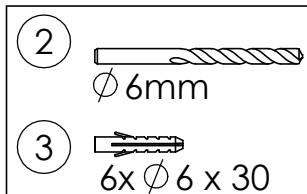


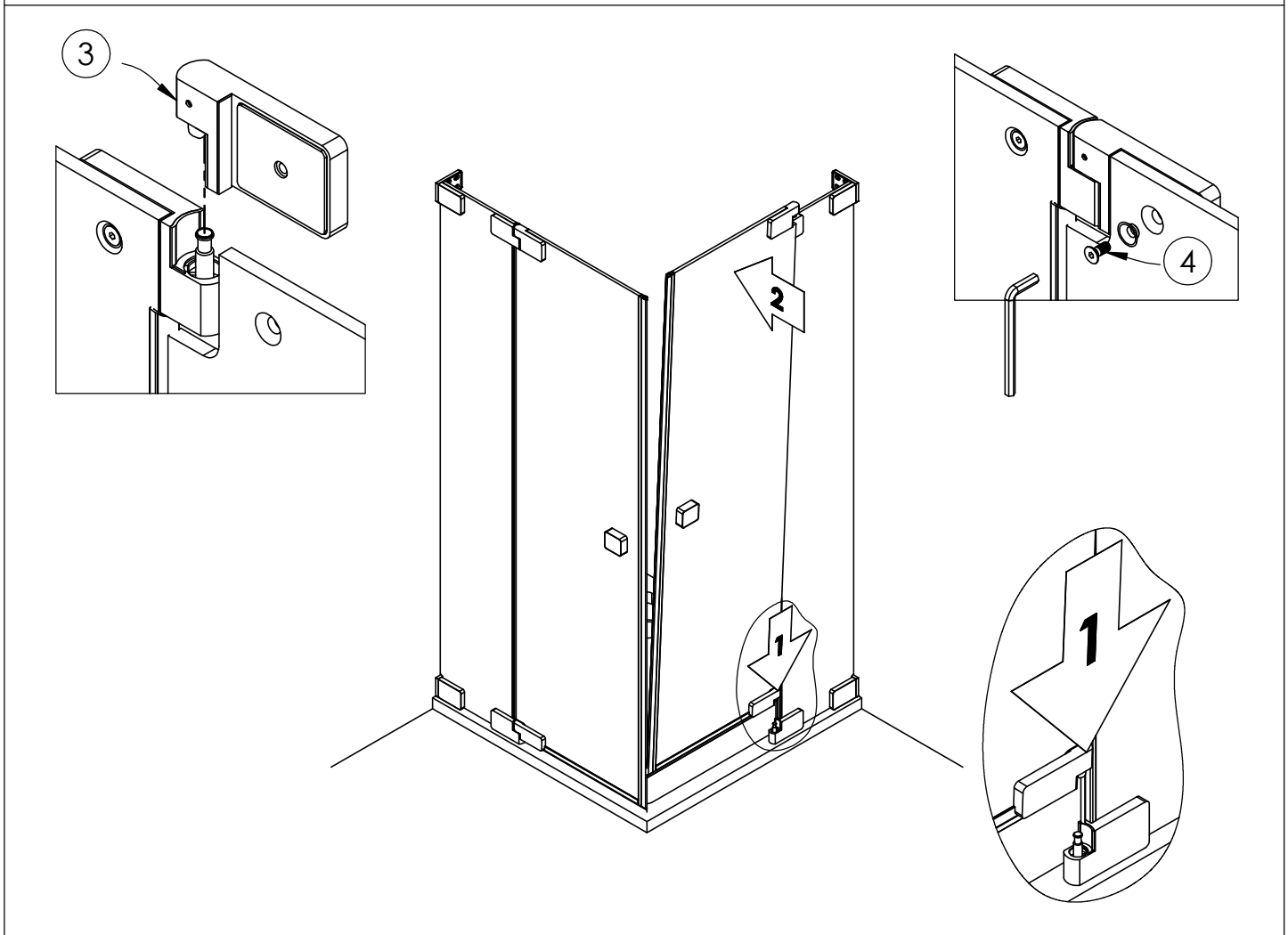
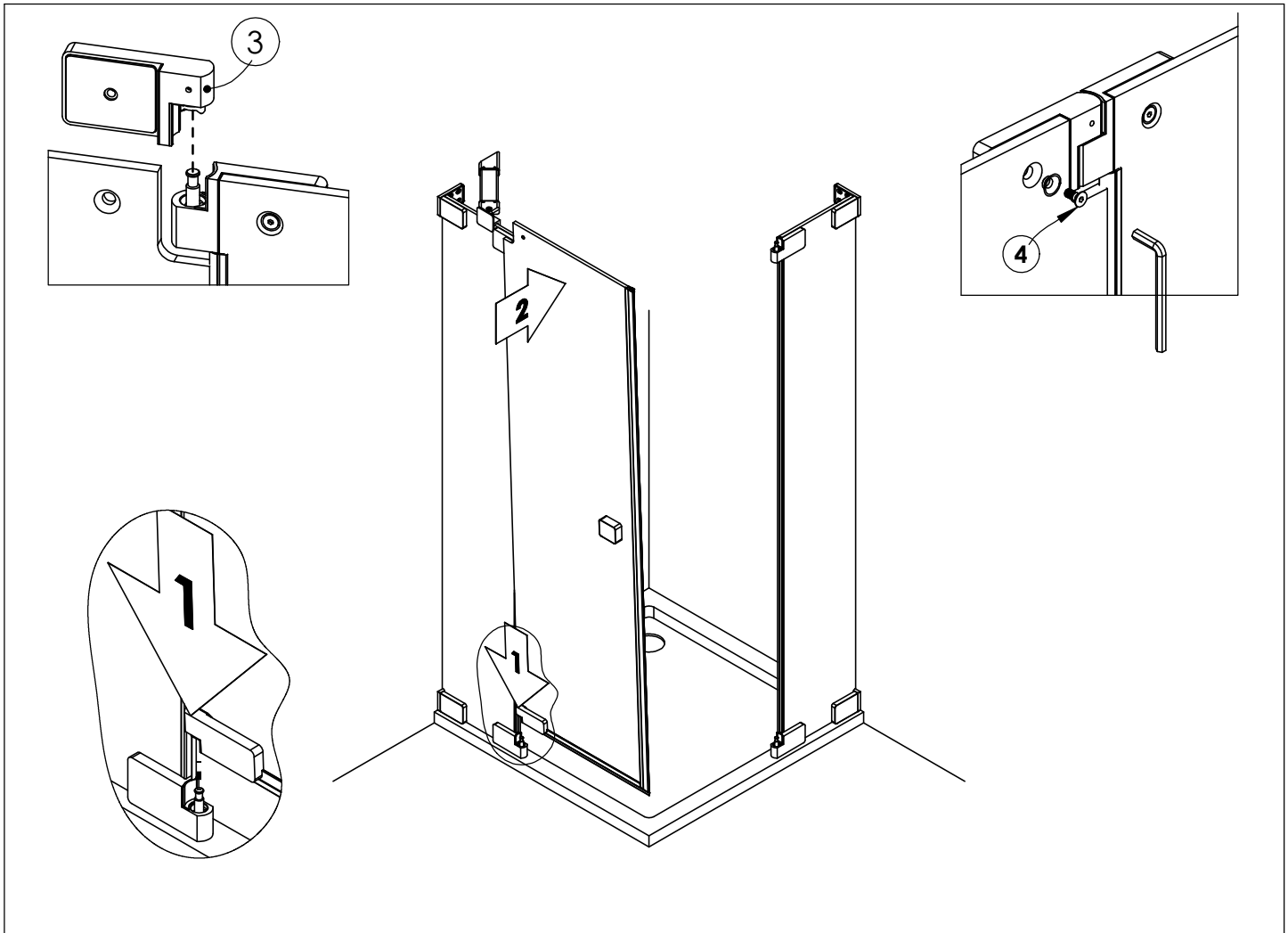
2x

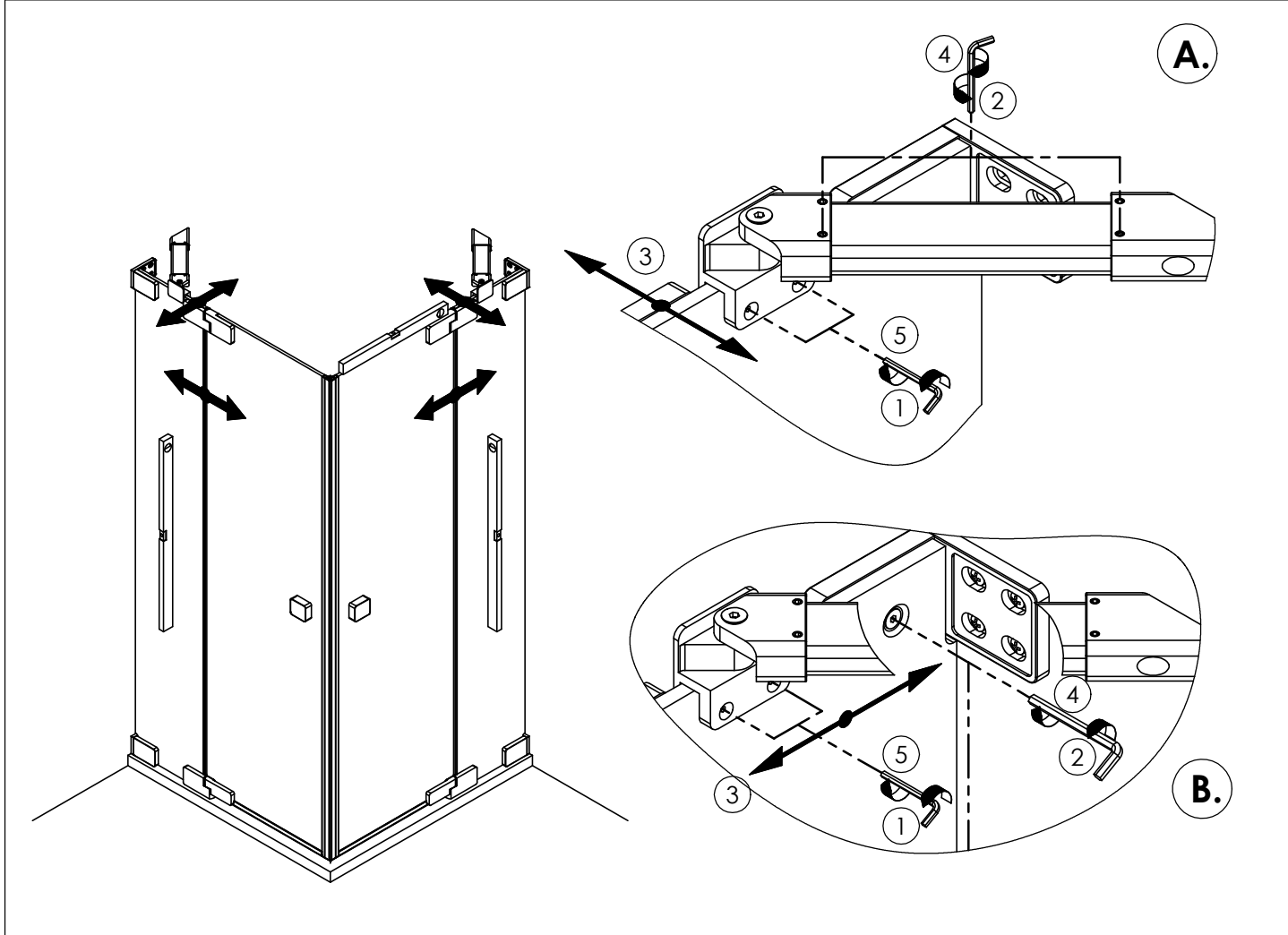
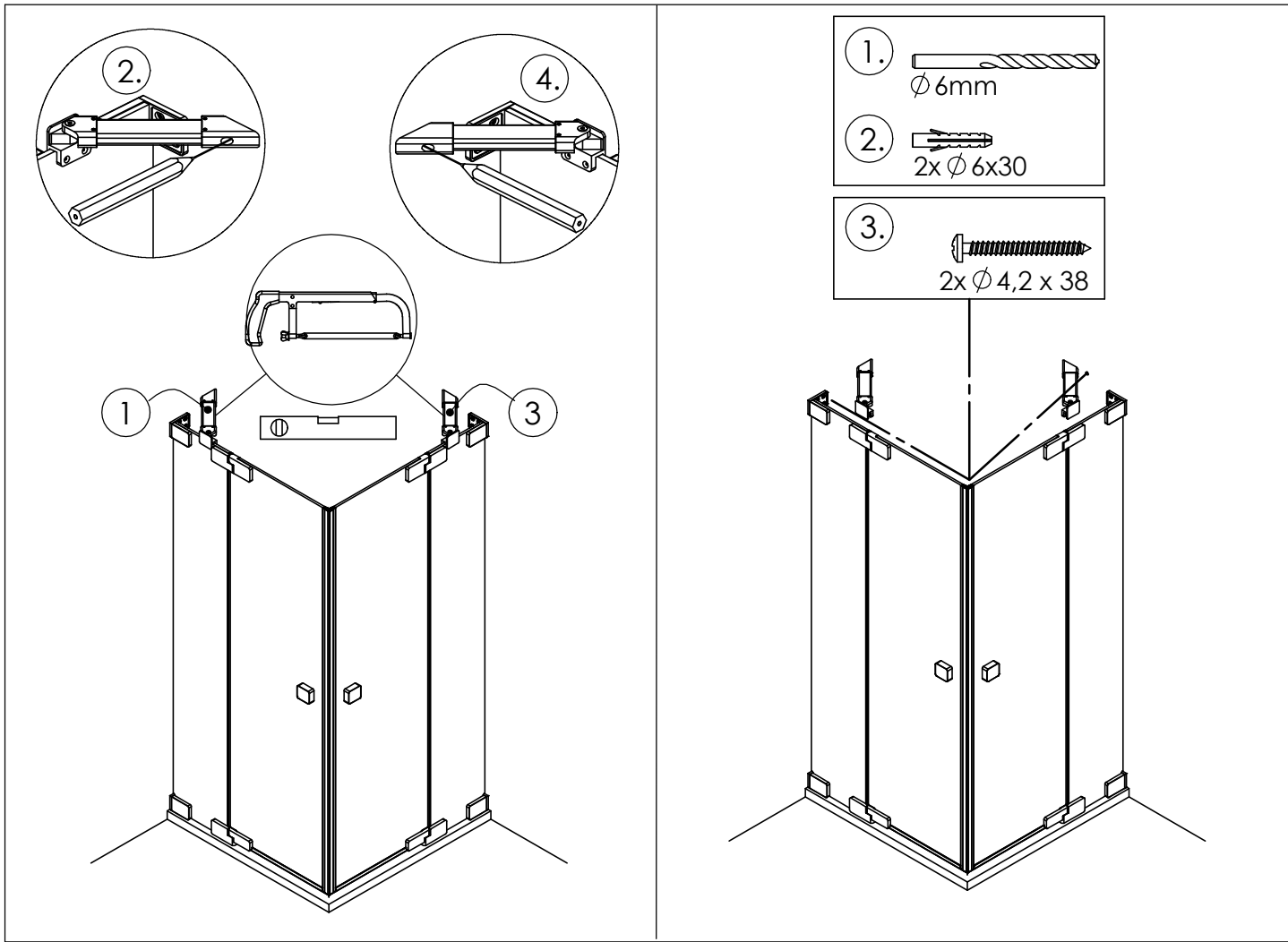




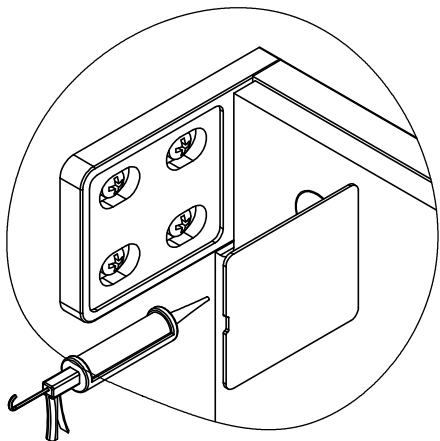




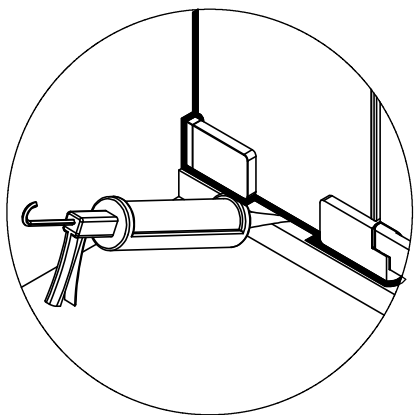
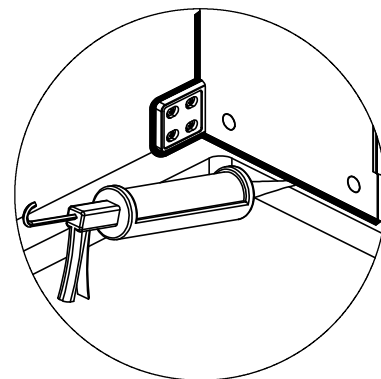
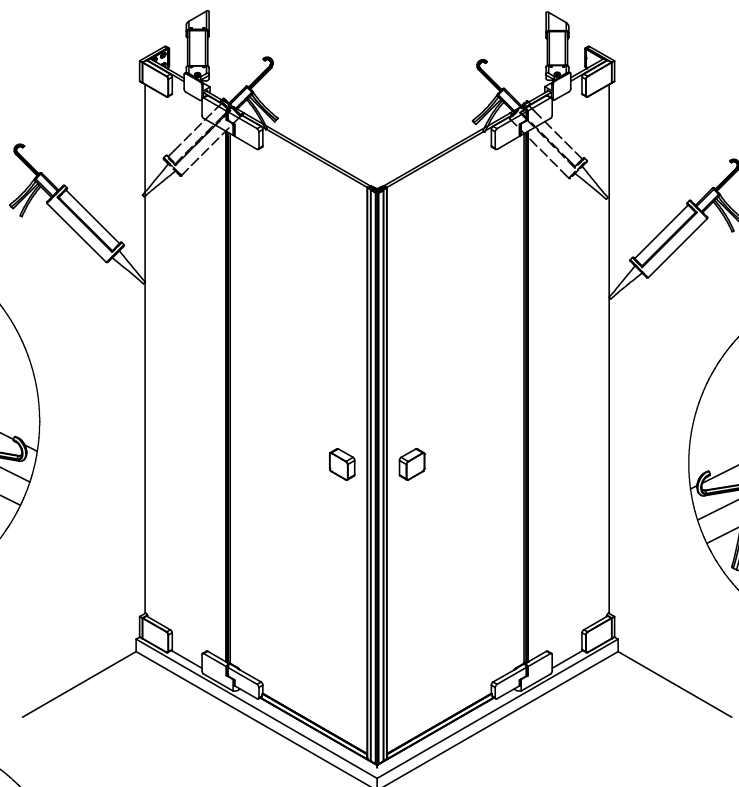
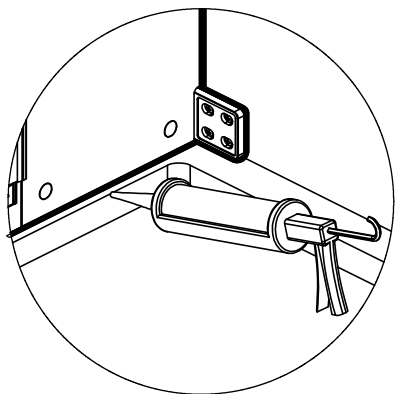
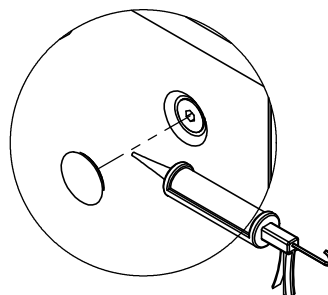




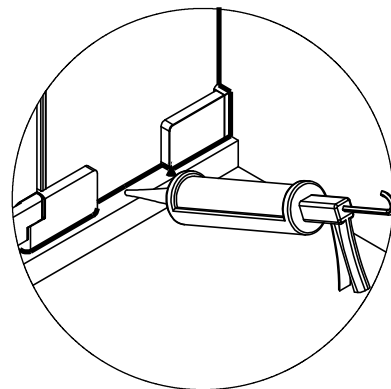
A.



B.



C.





TARDIS
GLASMANUFAKTUR

TARDIS GmbH & Co. KG | Im Tardis 1, 2 und 6 | D-56566 Neuwied
fon +49.2631.95472-0 | fax +49.2631.95472-29
info@tardis.com | www.tardis.com



Mitglied im
**FLACHGLAS
MARKENKREIS**



Mitglied der
DGNB
Deutsche Gesellschaft für Nachhaltiges Bauen
German Sustainable Building Council