

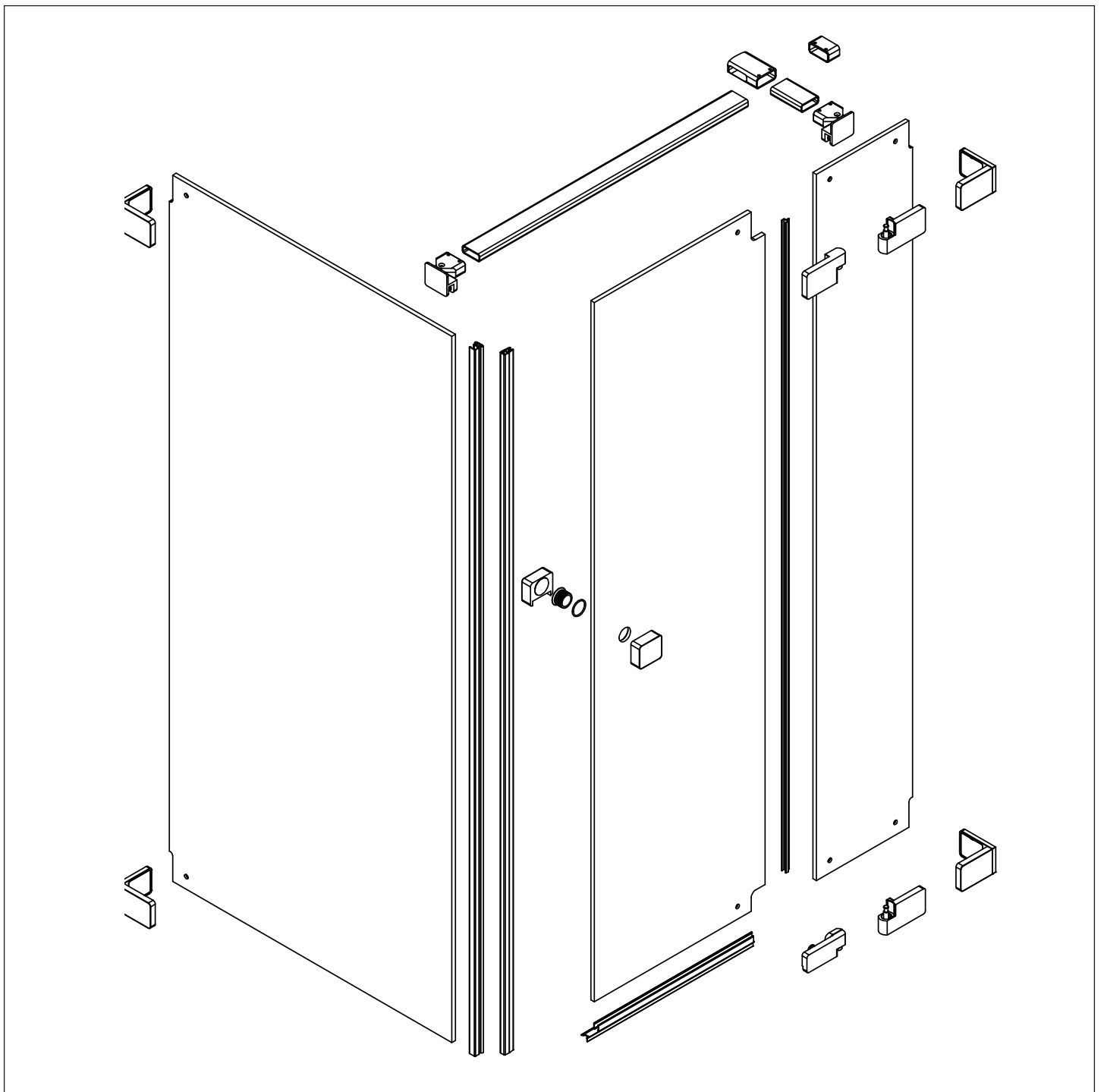


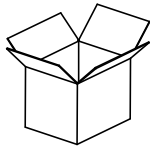
TARDIS

# SHOWER PERFORMANCE

MONTAGEANLEITUNG

20 206





- 6x M6 x 16
- 6x
- 6x
- 12x  $\varnothing 4,2$  x 38
- 12x  $\varnothing 6$  x 30



1x



4x



1x



1x



1x



4x



1x



1x



1x



1x



1x



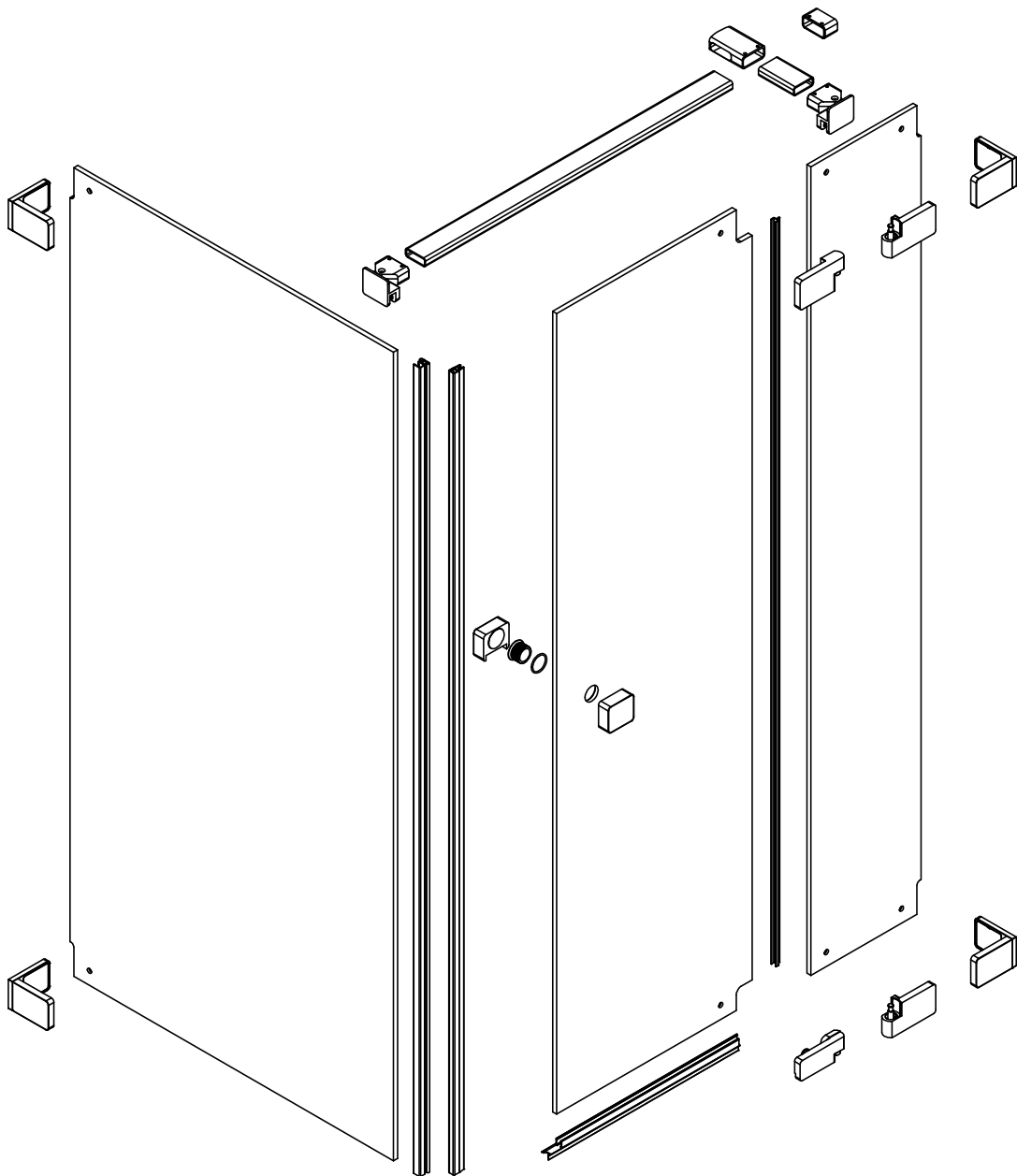
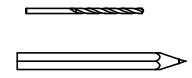
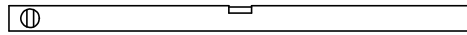
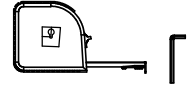
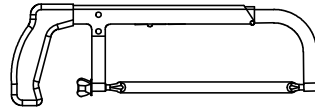
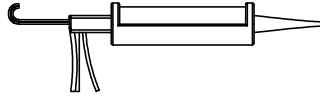
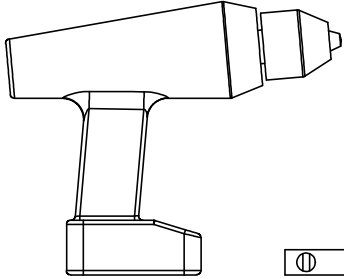
1x

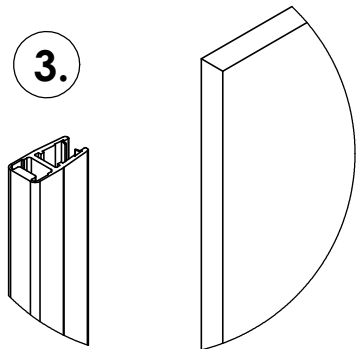
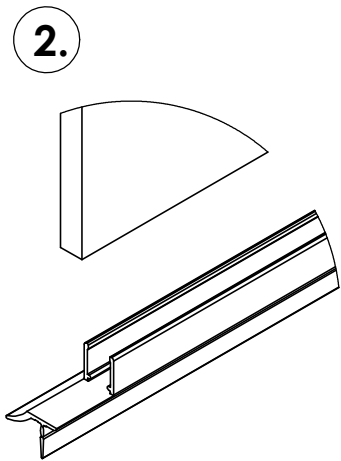
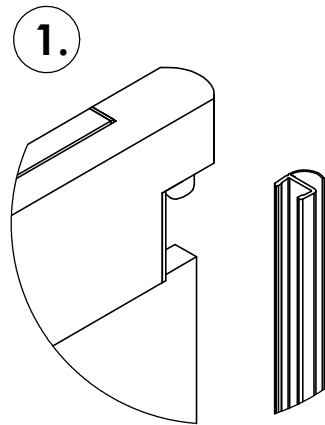
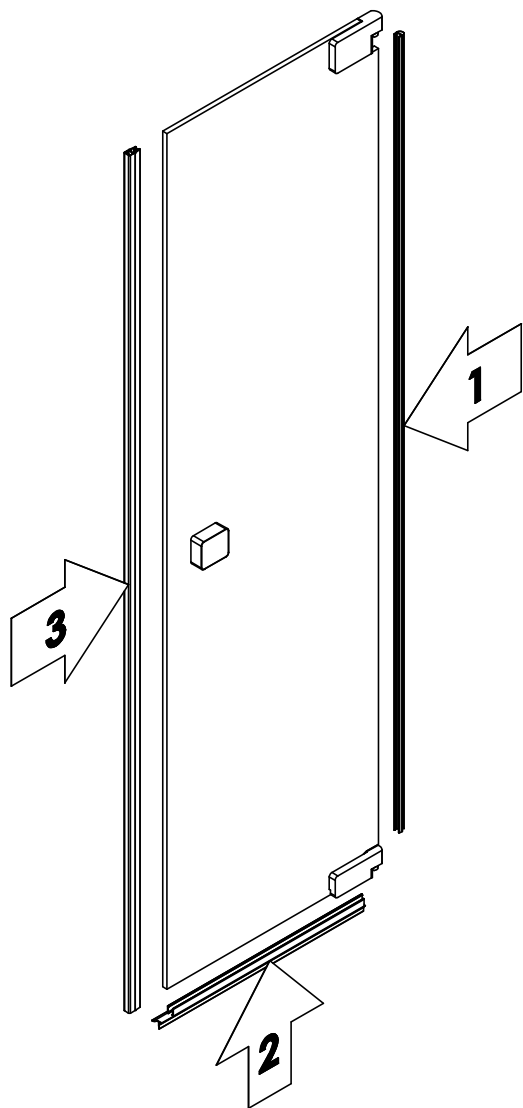


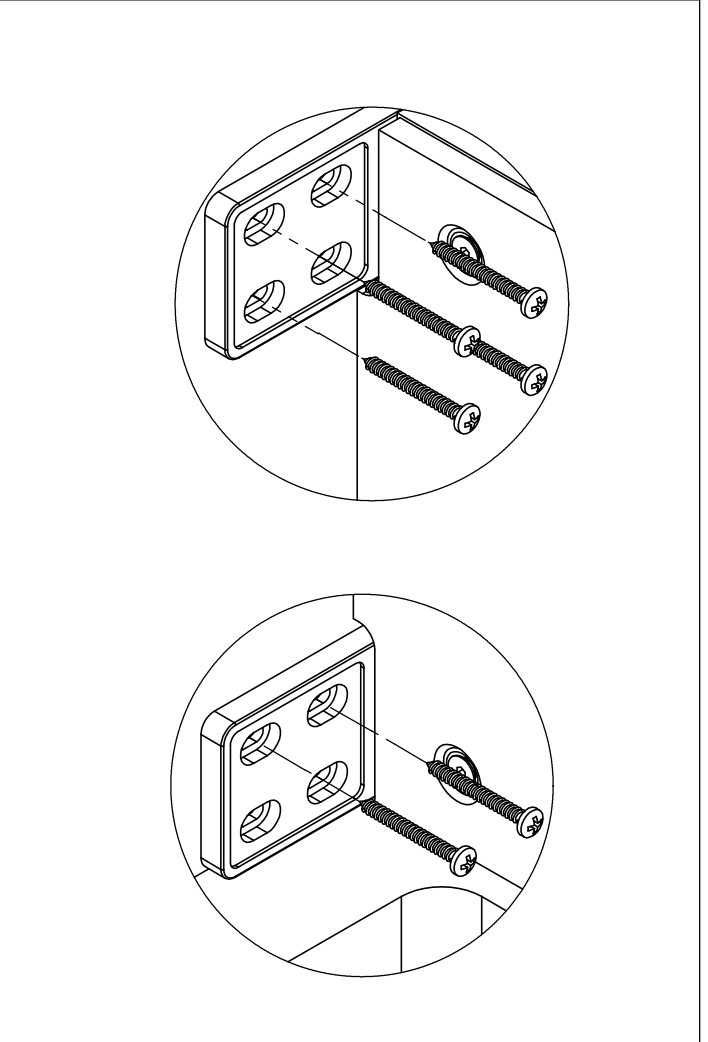
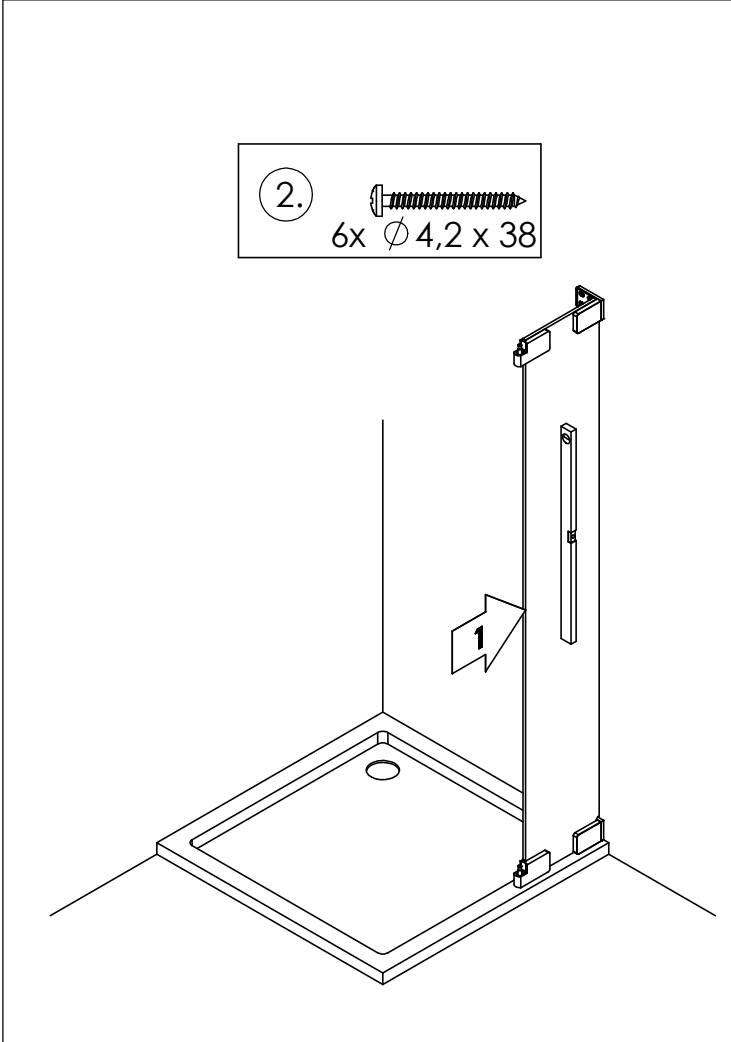
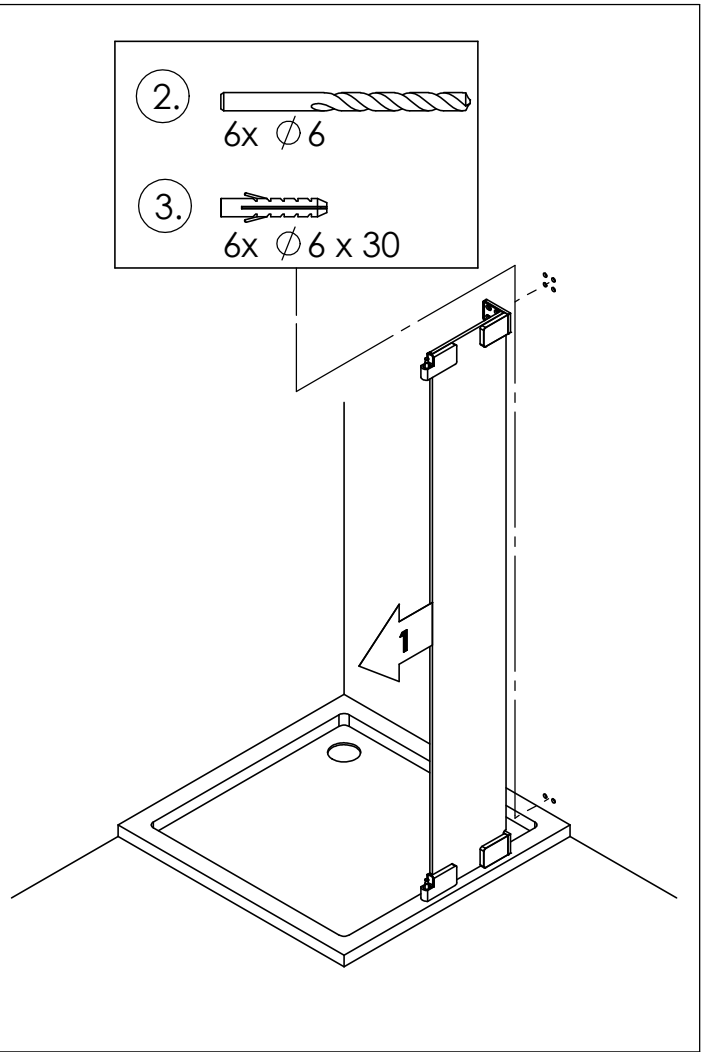
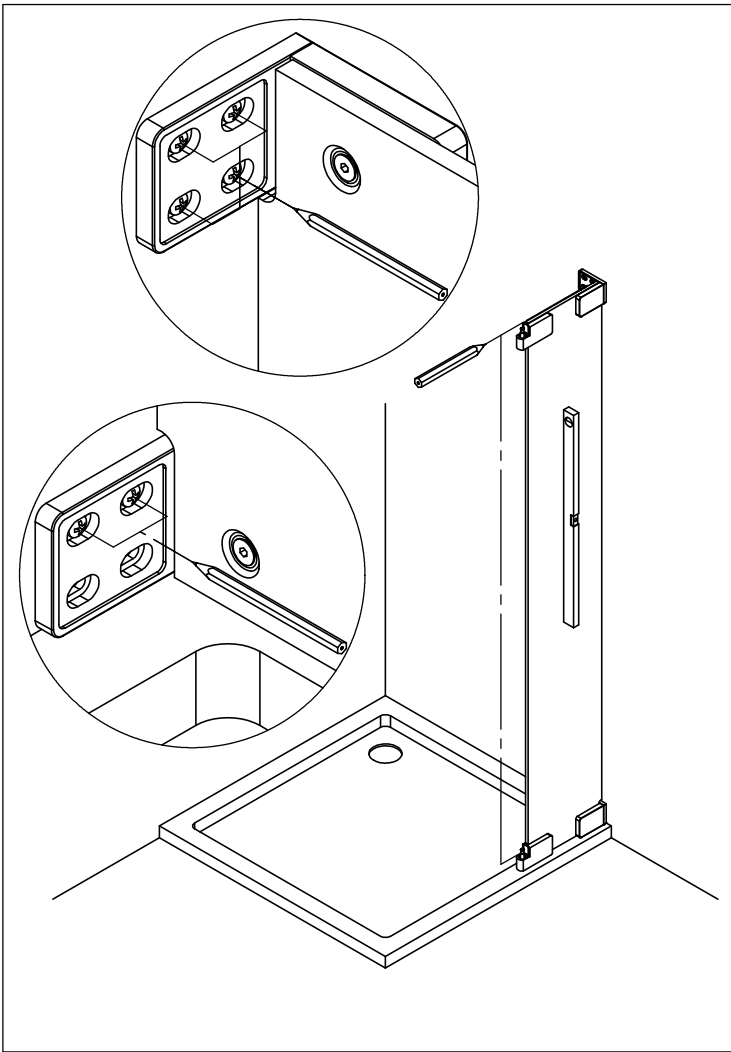
2x

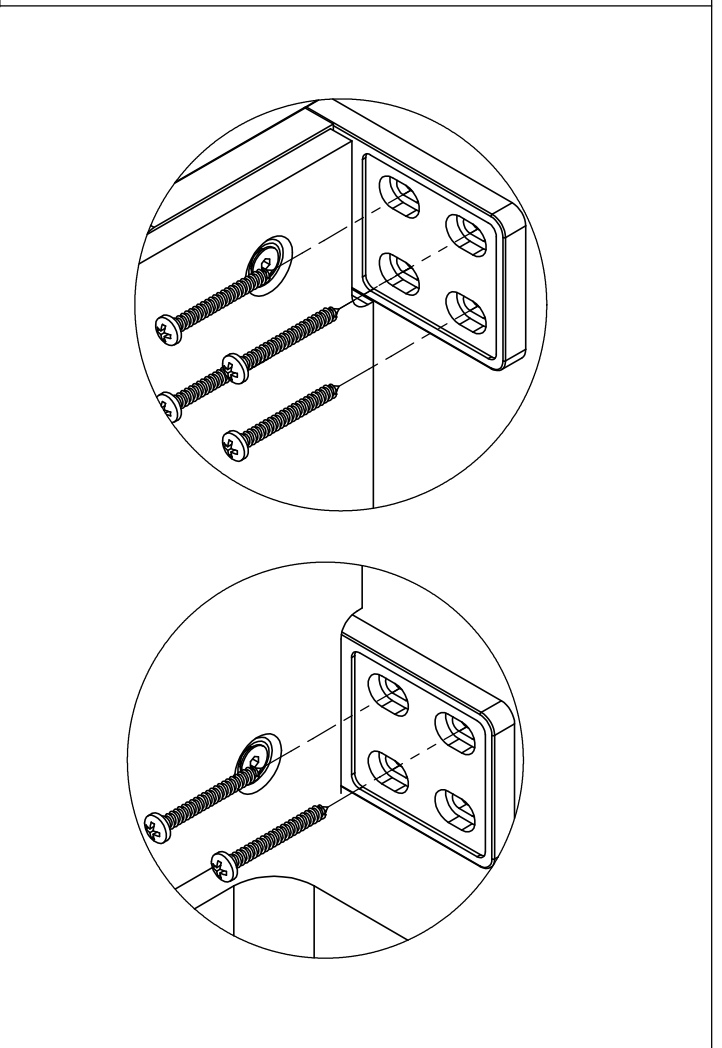
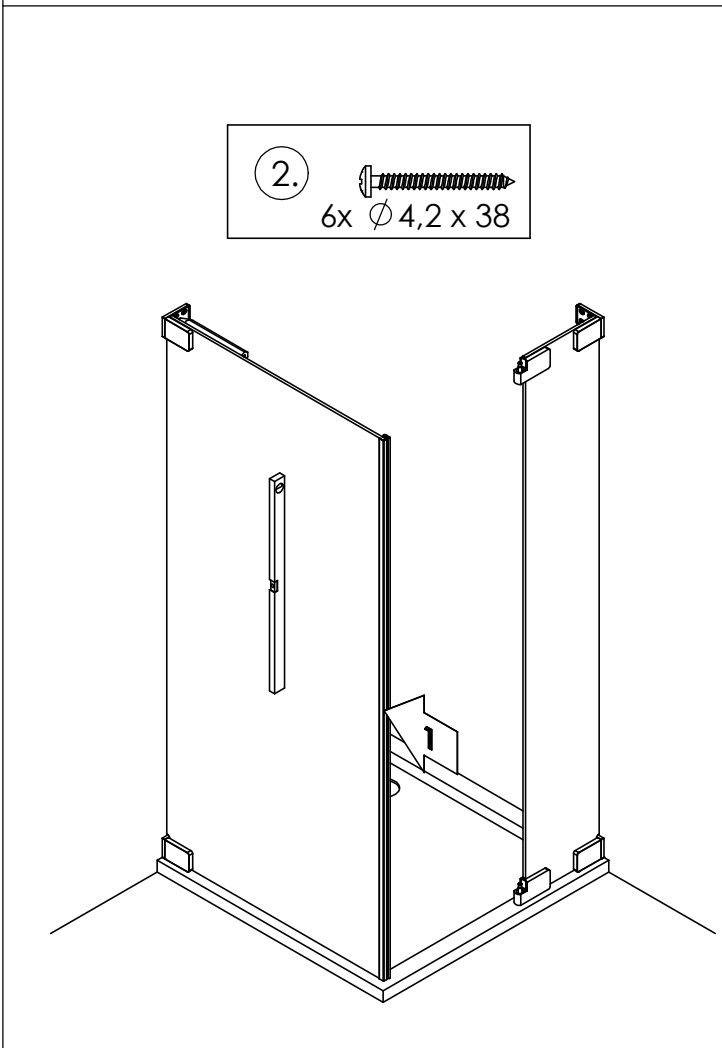
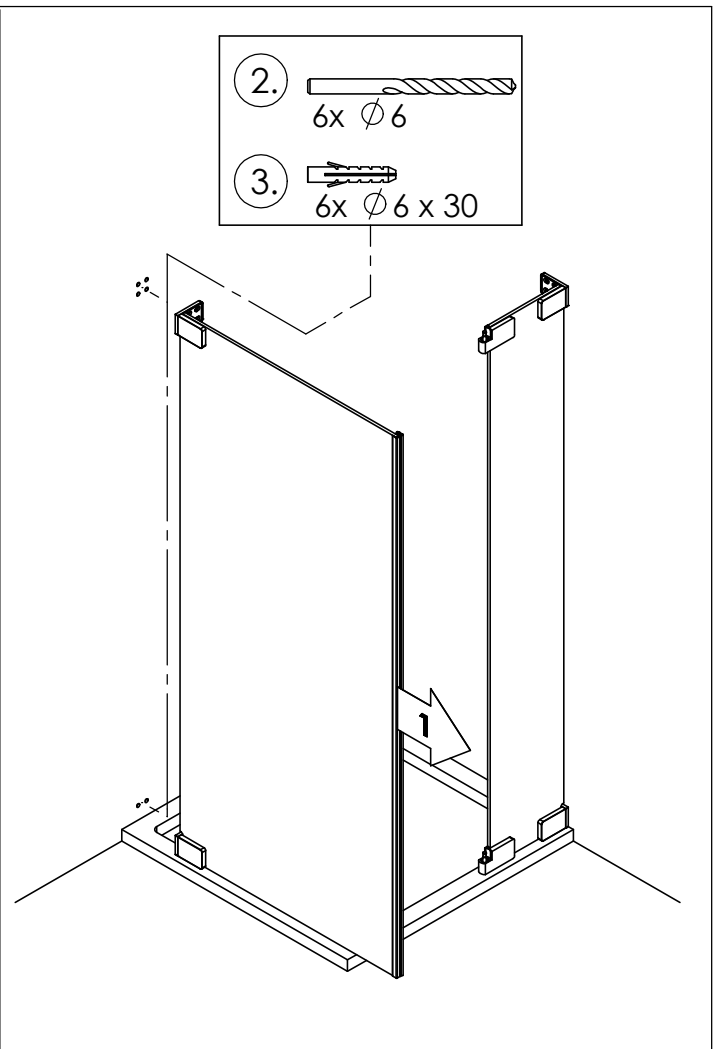
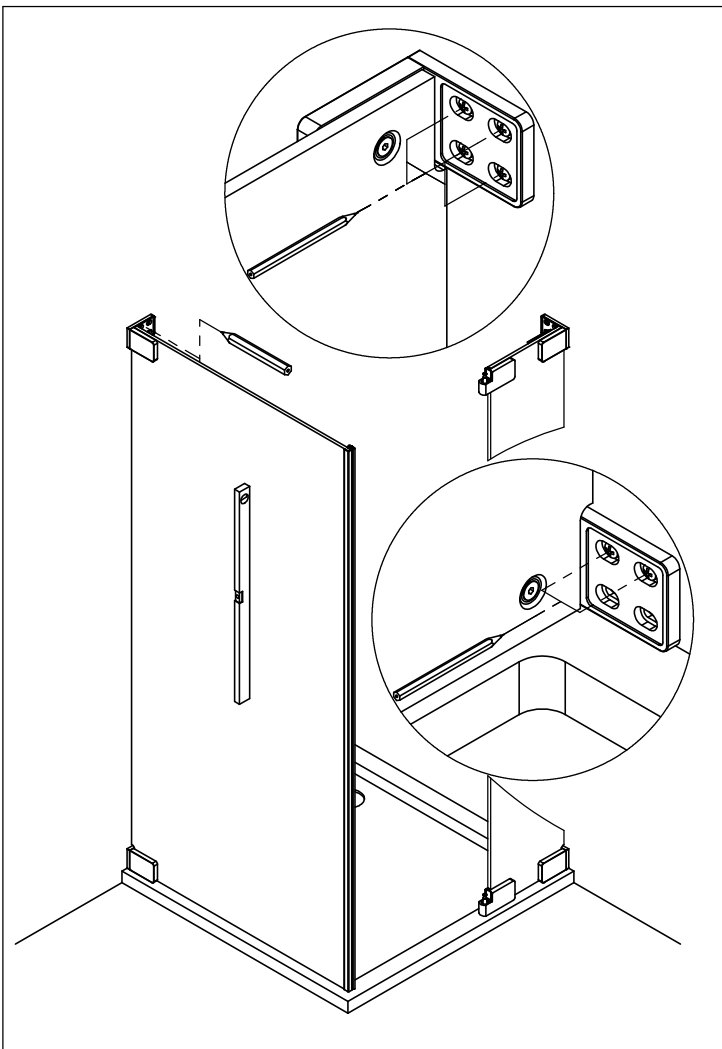


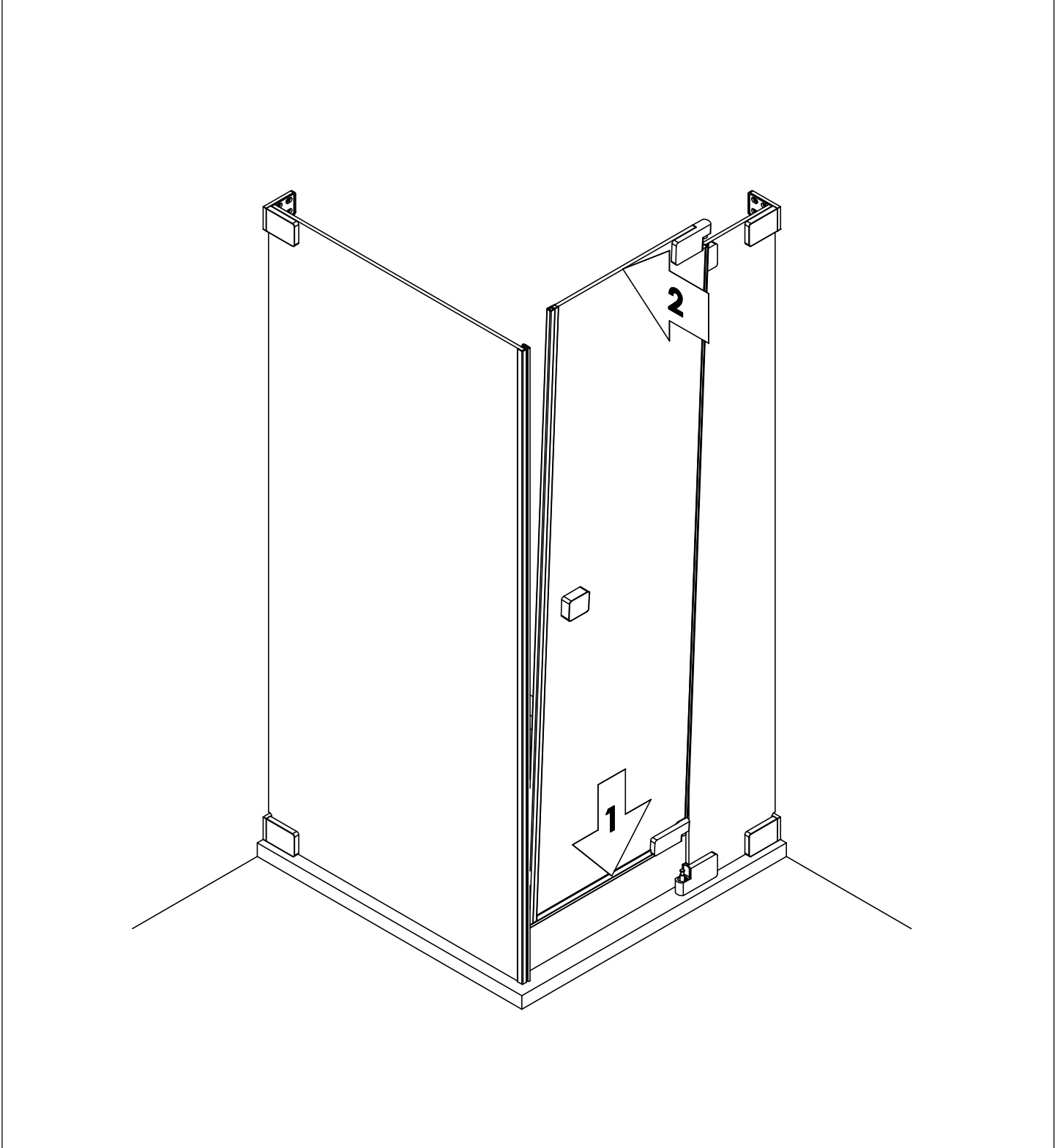
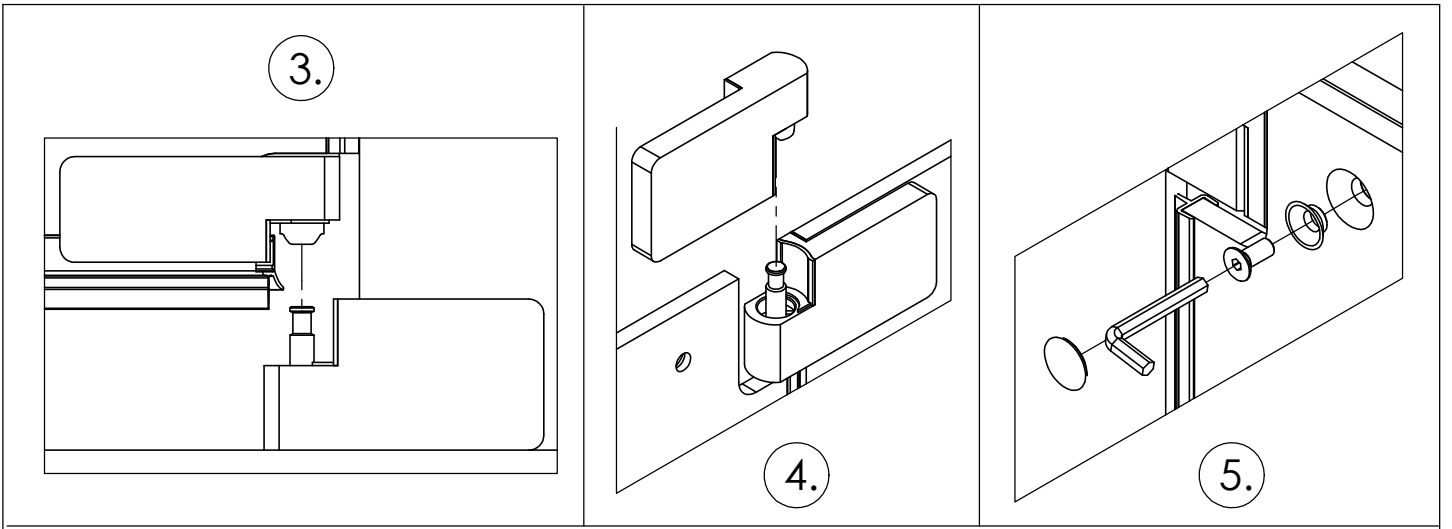
1x

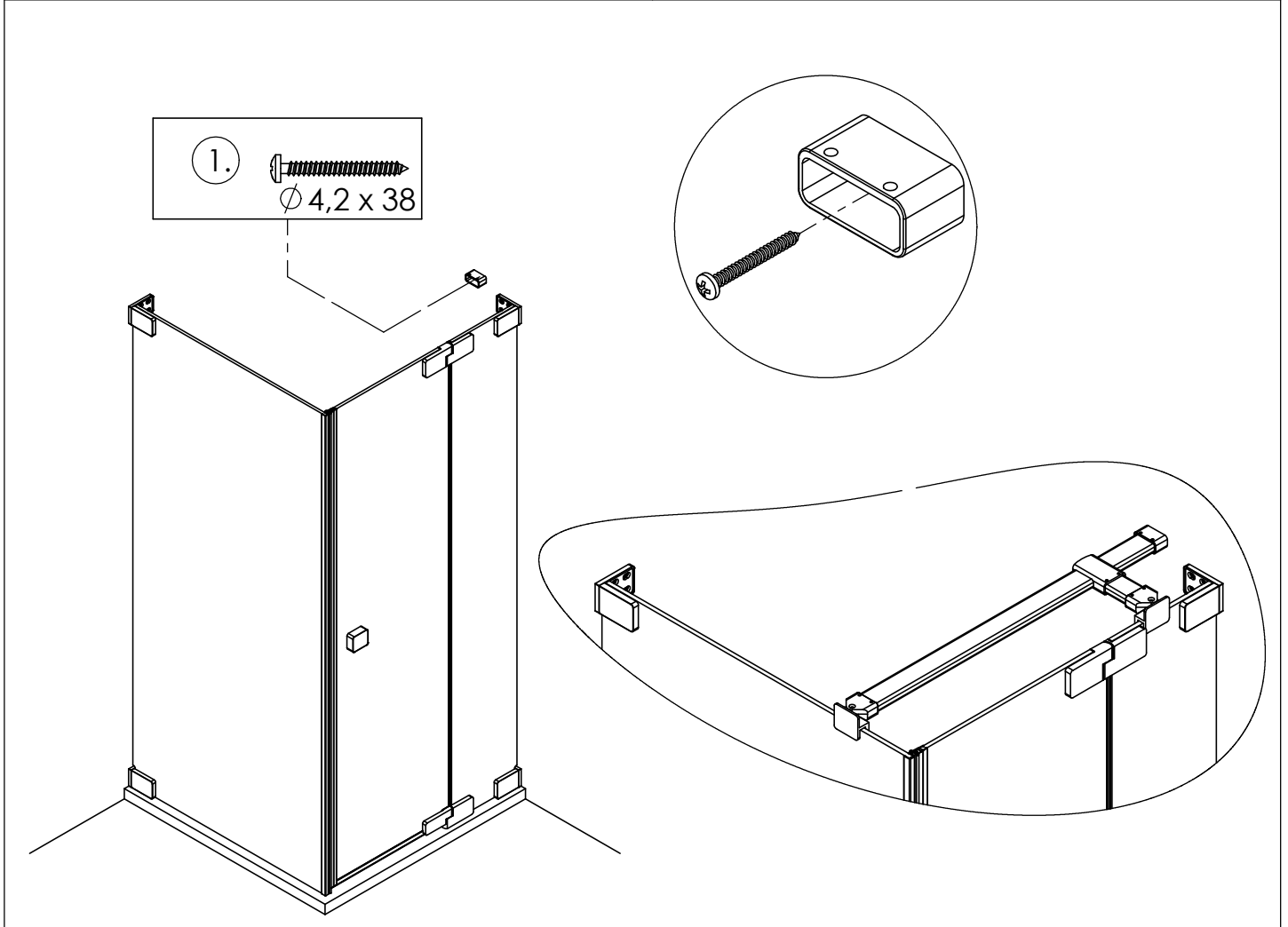
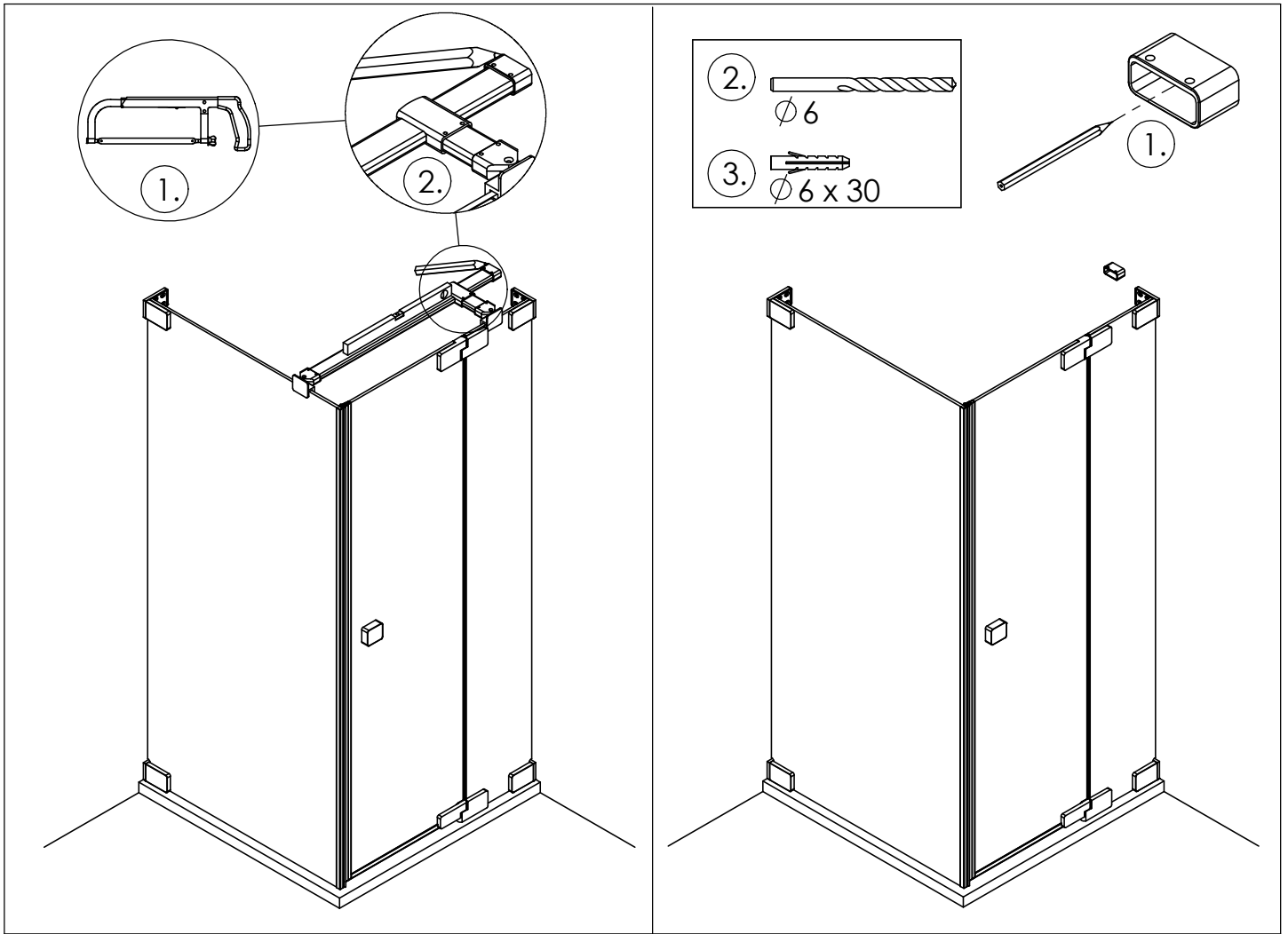


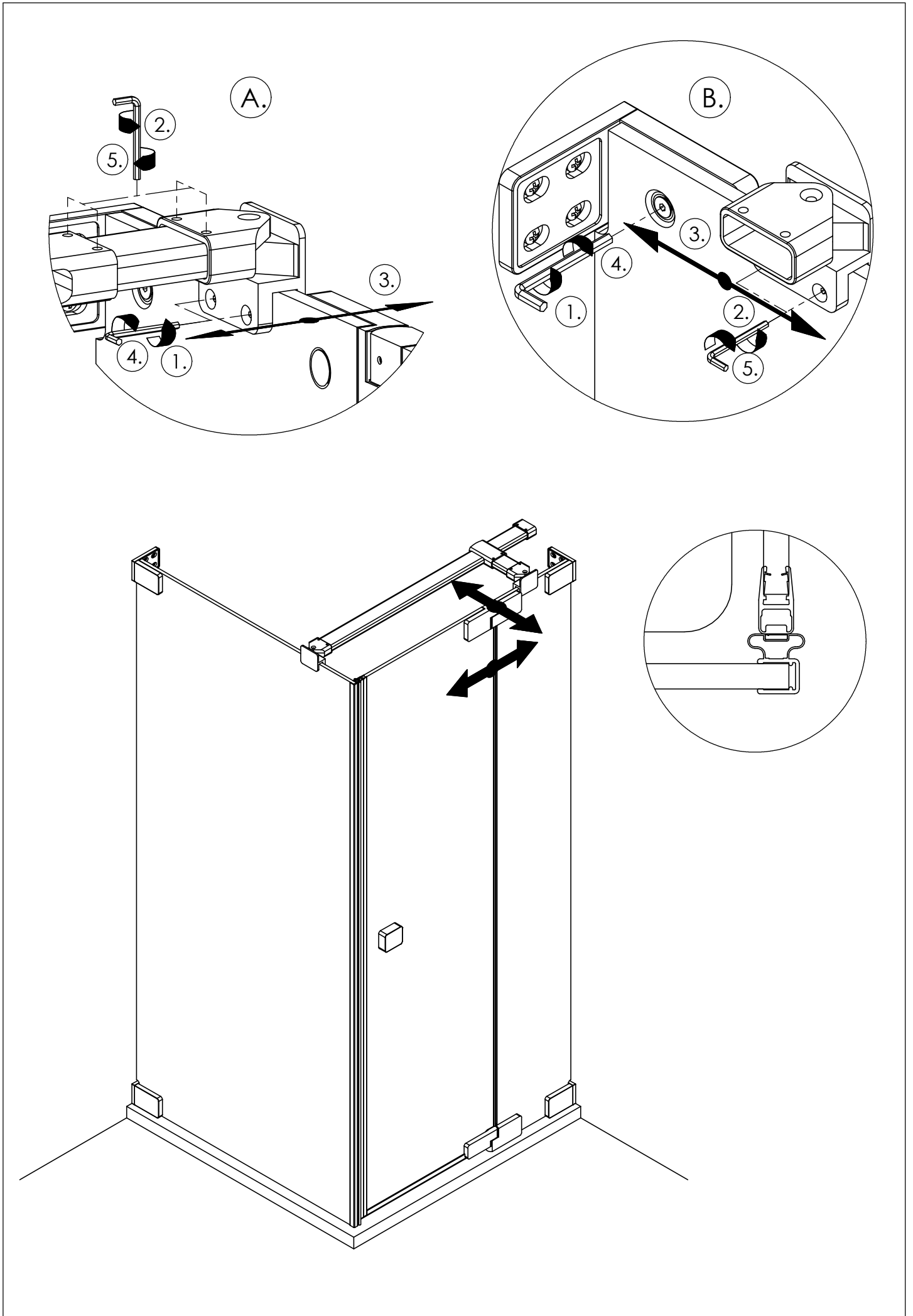


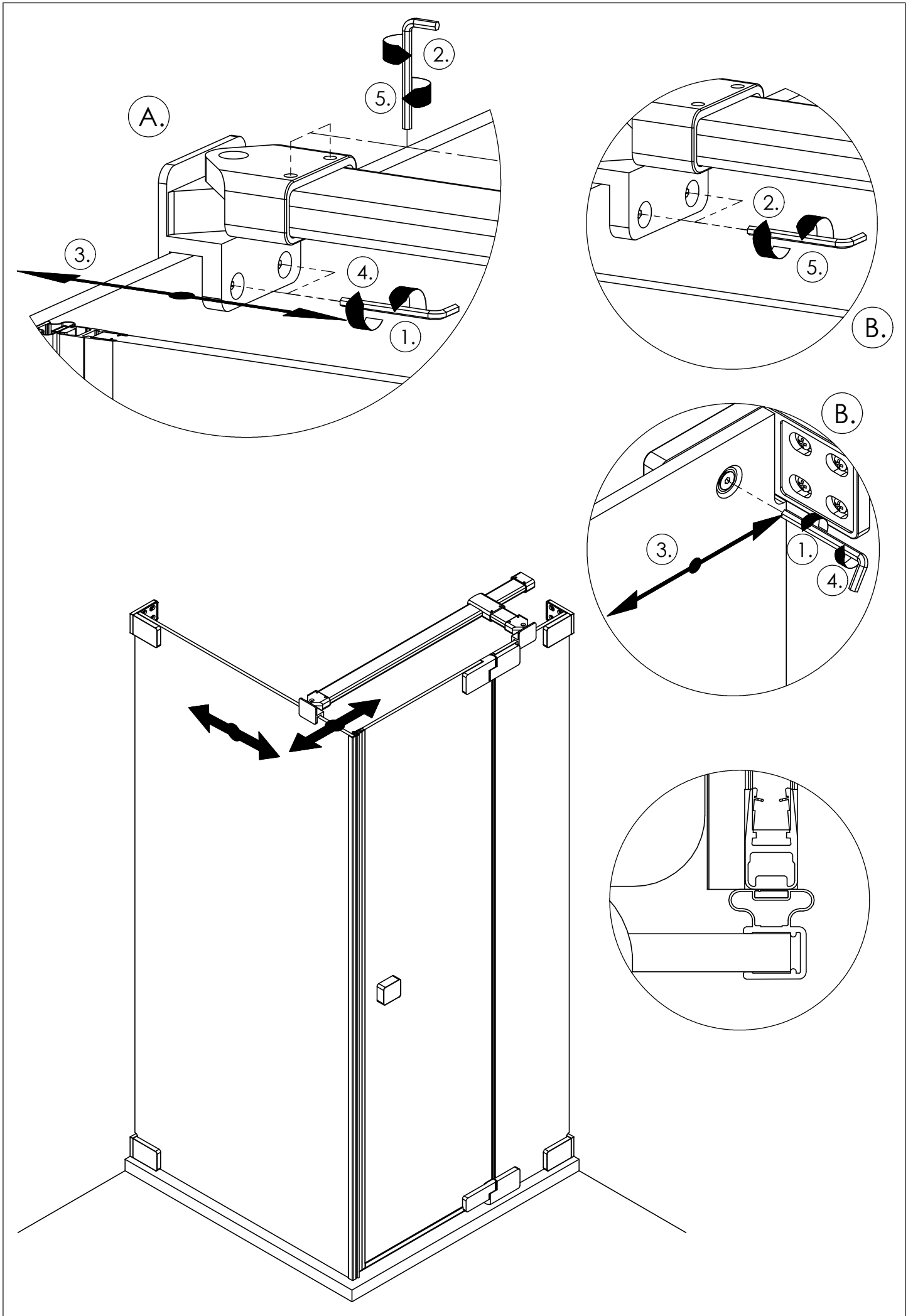


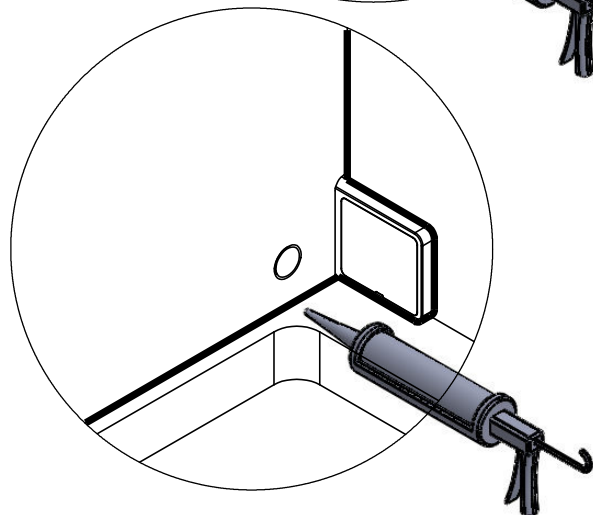
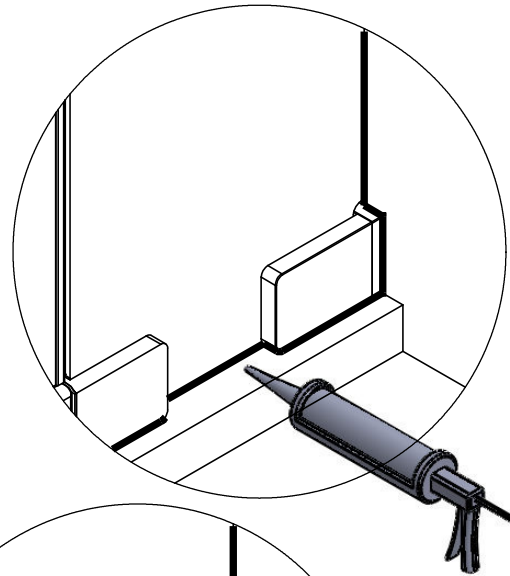
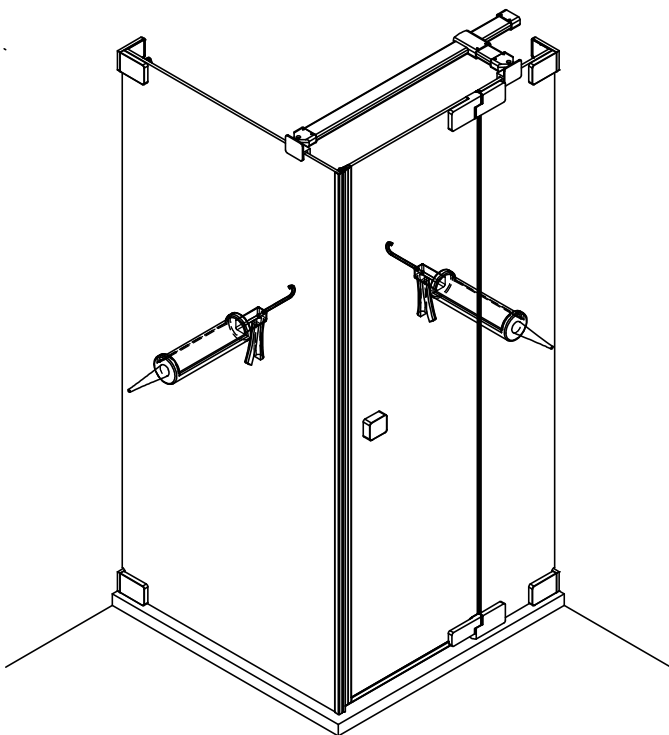
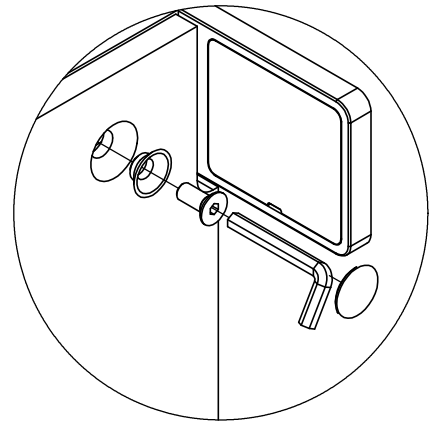
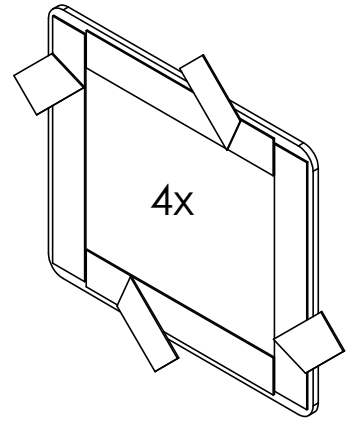
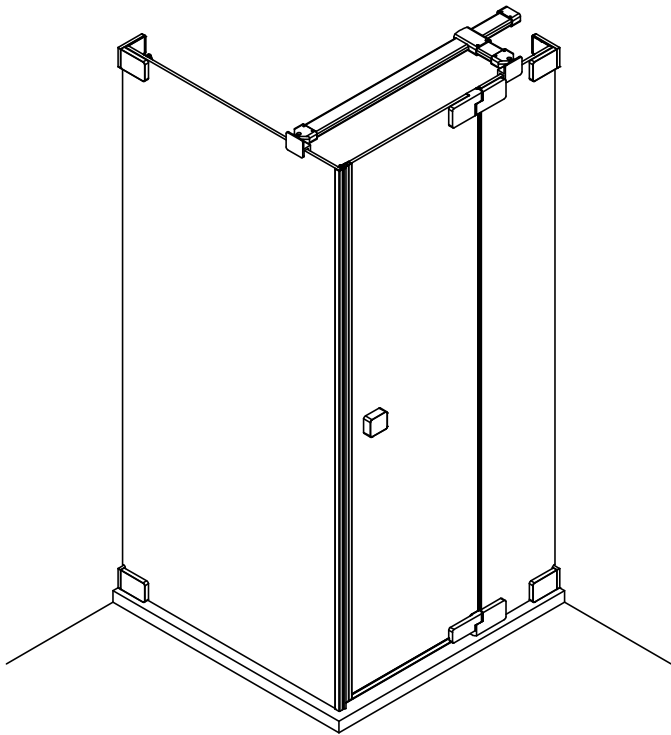














**TARDIS**  
GLASMANUFAKTUR

TARDIS GmbH & Co. KG | Im Tardis 1, 2 und 6 | D-56566 Neuwied  
fon +49.2631.95472-0 | fax +49.2631.95472-29  
info@tardis.com | [www.tardis.com](http://www.tardis.com)



Mitglied im  
**FLACHGLAS  
MARKENKREIS**



Mitglied der  
**DGNB**  
Deutsche Gesellschaft für Nachhaltiges Bauen  
German Sustainable Building Council