

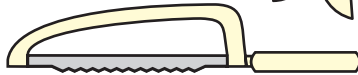
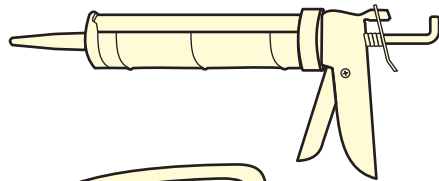
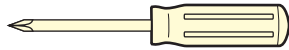
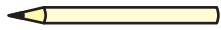
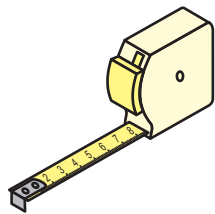
<b>D</b>	Montageanleitung
<b>UK USA CAN</b>	Installation instructions
<b>FR CAN BENELUX</b>	Instruction de montage
<b>NL BE</b>	Montagehandleiding
<b>I</b>	Istruzioni di montaggio
<b>E</b>	Instrucciones de montaje
<b>P</b>	Instrução de montagem
<b>GR</b>	Οδηγία συναρμολόγησης
<b>RUS</b>	Инструкция по монтажу
<b>PL</b>	Instrukcja montażu
<b>CZ</b>	Návod k instalaci
<b>H</b>	Instrukcja montażu
<b>S</b>	Monteringsanvisning
<b>DK</b>	Montagevejledning

10-100-01

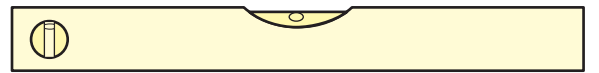
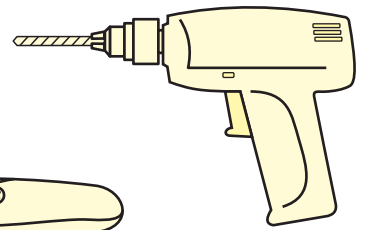


**TARDIS**

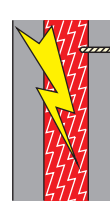
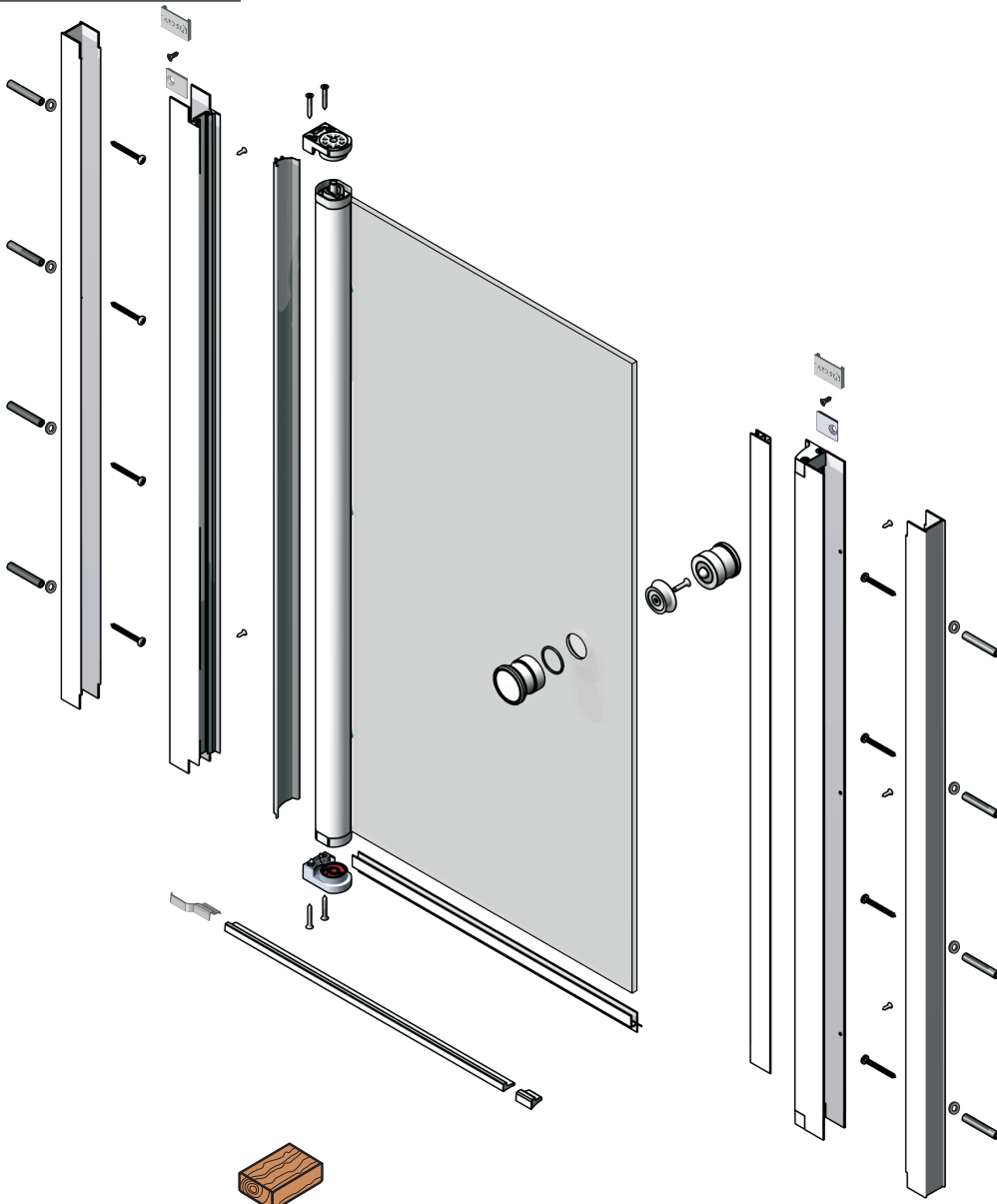
DIMENSION IN SPACE

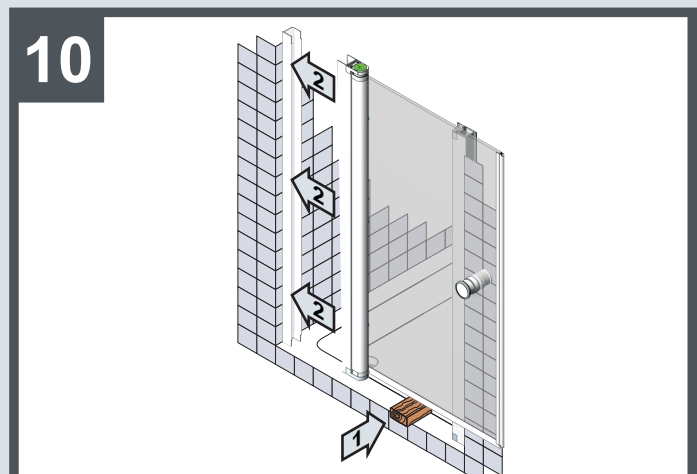
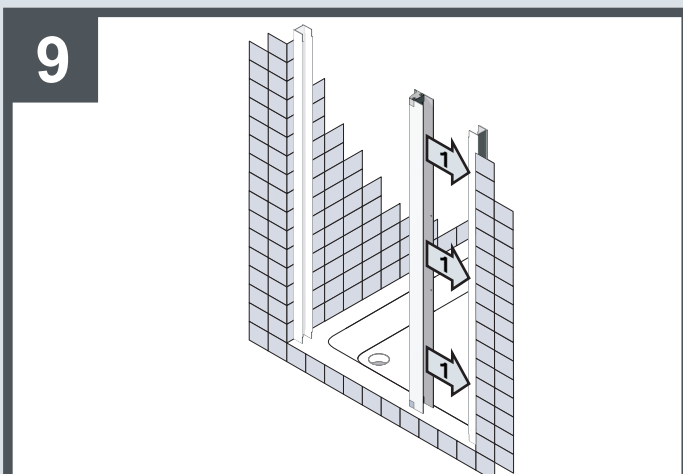
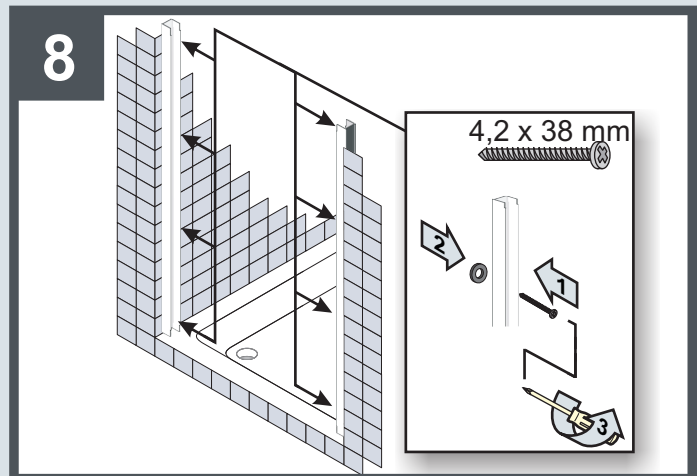
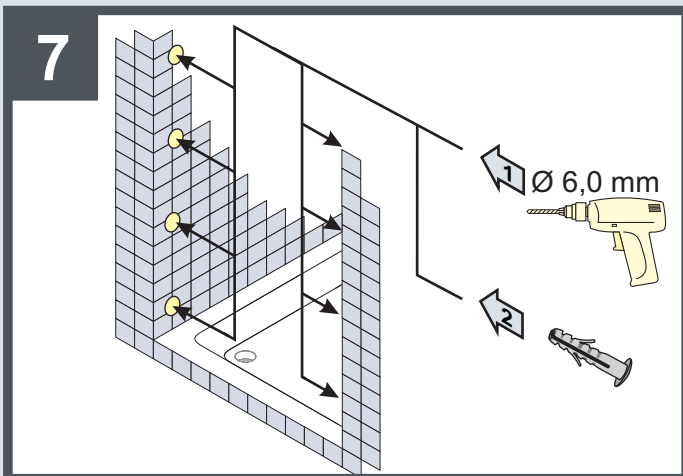
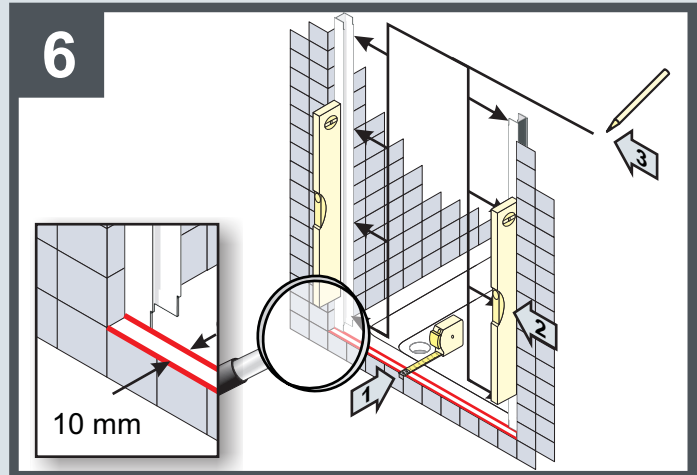
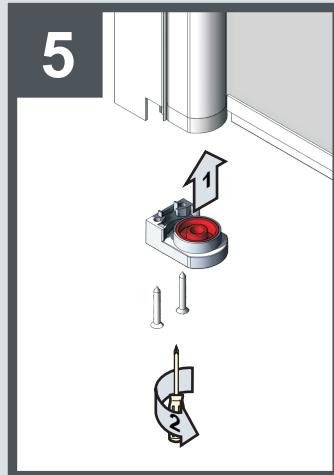
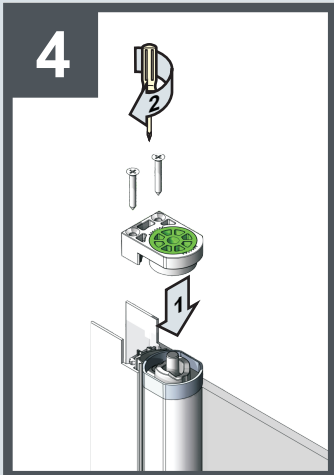
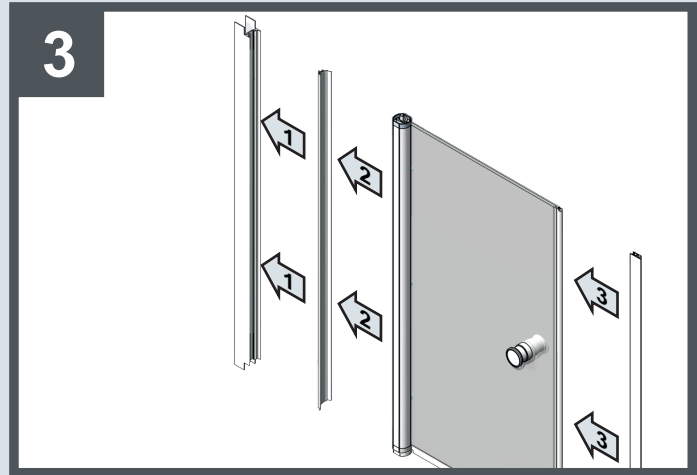
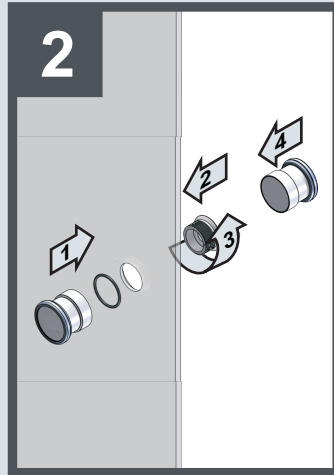
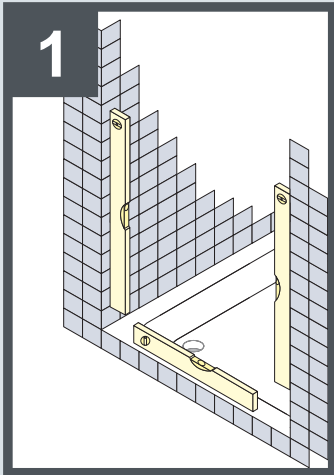


Ø 6,0 mm →

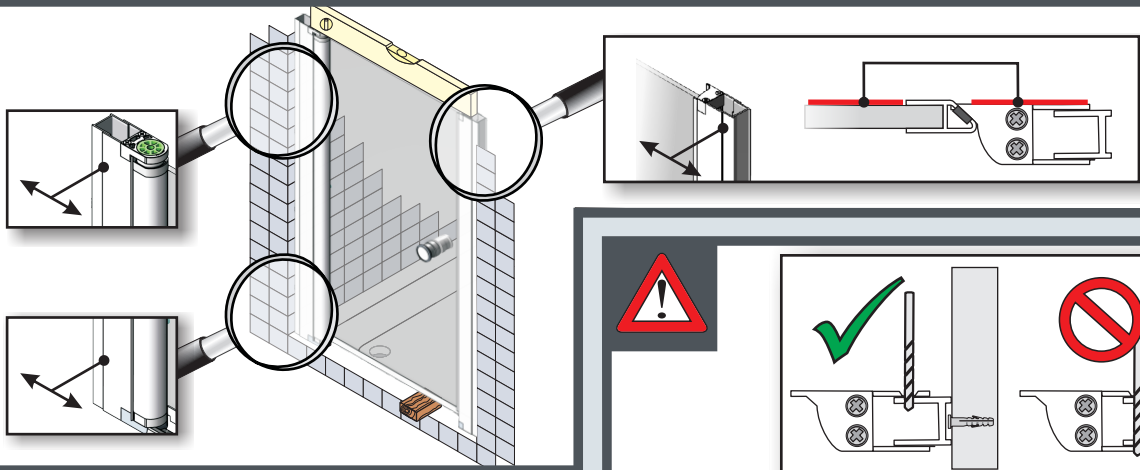


Ø 2,3 mm  
Ø 3,0 mm →

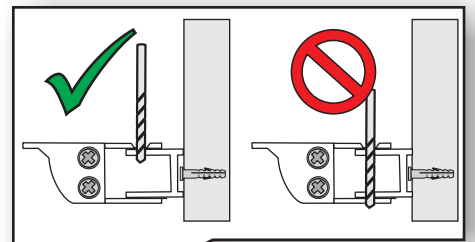
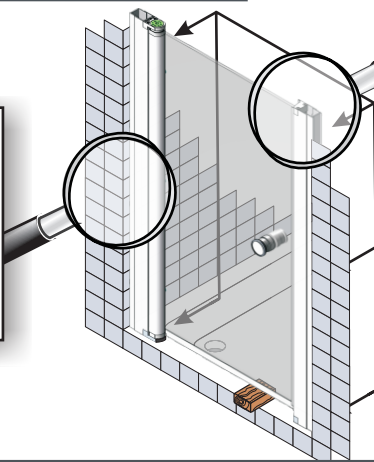
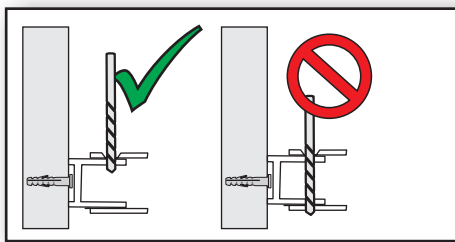




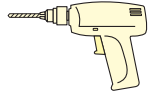
11



12



Ø 2,3 mm



1



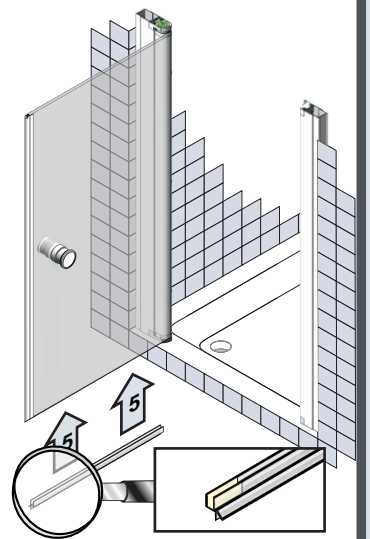
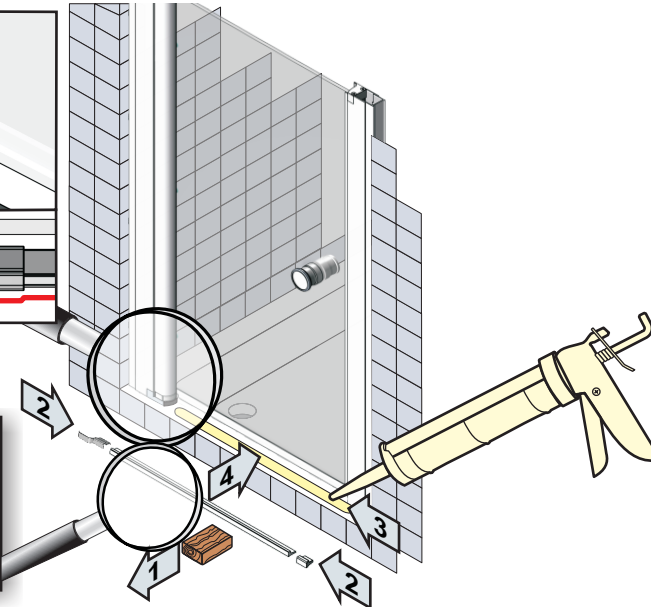
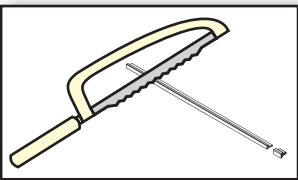
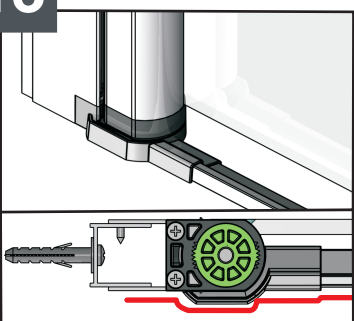
2,9 x 9,5 mm

2

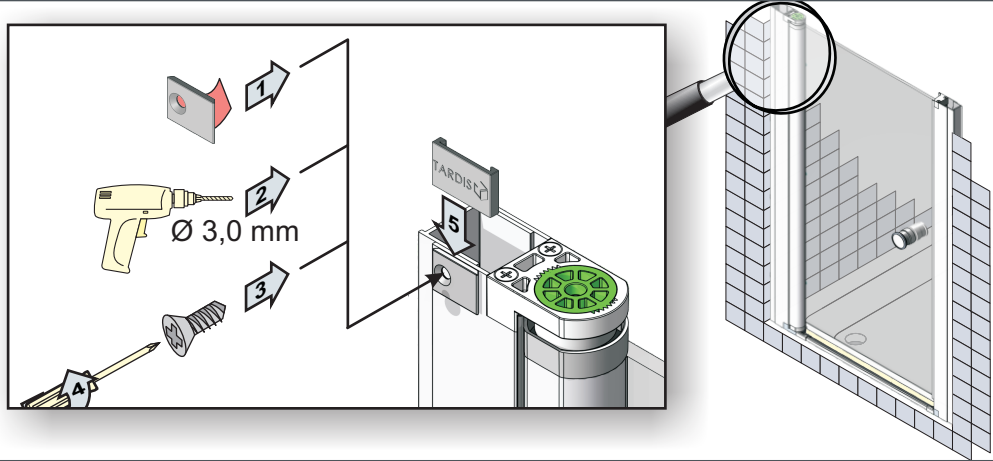


3

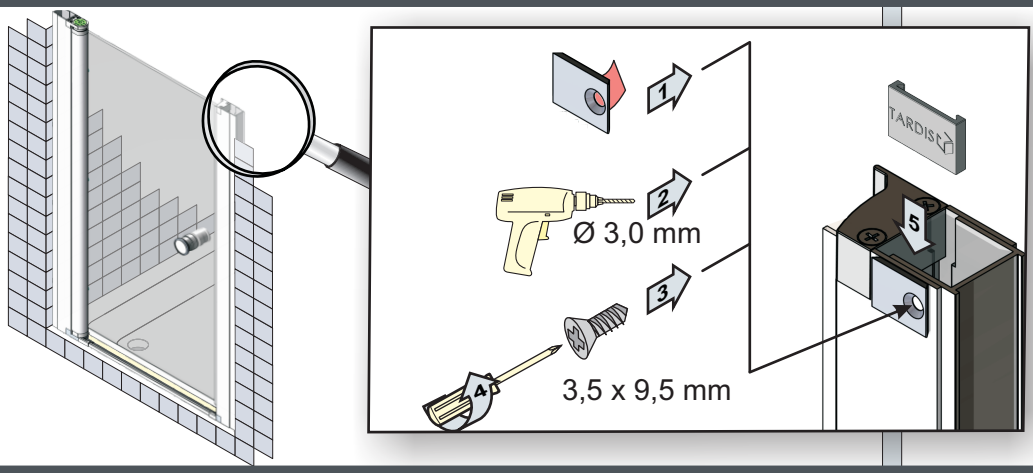
13



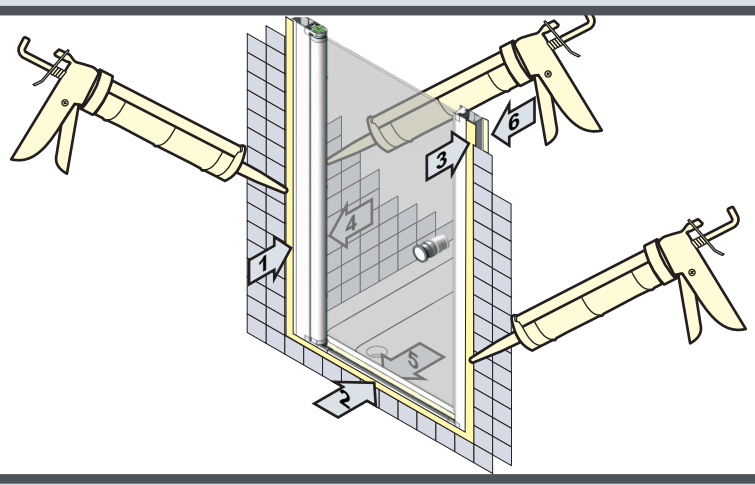
14



15



16



24 h

D	<b>Wichtiger Hinweis:</b> Duschkabinen bitte vor dem Einbau auf Transportschäden und Vollständigkeit prüfen, da Beanstandungen nach dem Aufbau nicht mehr anerkannt werden können.
UK USA CAN	<b>Important information:</b> Please check the shower enclosure for transport damage and completeness before installation. Complaints made following installation cannot be accepted.
FR CAN BENELUX	<b>Remarque importante:</b> Avant de procéder au montage, vérifiez que le pare-douche est complet et qu'il n'a pas été endommagé lors du transport. Aucune réclamation ne pourra être admise après le montage.
NL BE	<b>Belangrijk:</b> Controleer voor het inbouwen of het douchescherm bij het transport beschadigd is en of het volledig is. Na het inbouwen kunnen klachten niet meer in behandeling genomen worden.
I	<b>Avviso importante:</b> Prima di effettuare il montaggio vi preghiamo di controllare se la parete divisoria della doccia presenta dei danni di trasporto. Dopo il montaggio non vengono più accettati.
E	<b>Nota importante:</b> Por favor, antes de montar la mampara se debe controlar que el producto no haya sufrido daños durante el transporte y que todas las piezas estén completas. Una vez instalado el artículo no asumiremos ninguna responsabilidad por las eventuales reclamaciones.
P	<b>Indicação importante:</b> Favor verificar antes da instalação se a separação de chuveiro está completa e se sofreu danos de transporte. Depois da montagem não se aceitam reclamações.
GR	<b>Σημαντική υπόδειξη:</b> Παρακαλούμε ελέγξτε την διαχωριστική ντουζέρια πριν την συναρμολόγηση σχετικά με φρονές εκ μεταφοράς και πληρότητα. Μετά το μοντάρισμα δεν αναγνωρίζονται πλέον οι σχετικές διαμαρτυρίες.
RUS	<b>Важное указание:</b> Пожалуйста проверьте душевые кабины перед монтажом на повреждения в результате транспортировки и на комплектность. Рекламации после монтажа не принимаются.
PL	<b>Ważna wskazówka:</b> Przed zabudowaniem prysznicowej ścianki działowej należy sprawdzić jej kompletność i skontrolować na obecność ewentualnych uszkodzeń powstałych w czasie transportu. Po dokonaniu zabudowy reklamacje nie będą uwzględniane.
CZ	<b>Důležité upozornění:</b> Před instalací sprchové kabiny přezkontrolujte, prosím, zda nebyla kabina během přepravy poškozena a zda je dodávka kompletní. Po zabudování nemůže být reklamacie nebudou uwzględniane.
H	<b>Fontos tudnivaló:</b> Kérjük, beépítés előtt ellenőrizze a zuhanylevélasztót, hogy a szállításnál nem sérült-e és hogy hiánytalan-e. A beépítés után már nem fogadunk el reklamációt.
S	<b>Viktig hänvisning:</b> Innan duschskiljeväggen byggs in måste man kontrollera att inga transportskador uppkommit på den och att den är fullständig. När den byggs in kan inte några reklamationer accepteras längre.
DK	<b>Vigtig oplysning:</b> Inden kabinevæggen monteres, undersøges den for transportskader o.lign., idet reklamationer ikke kan godkendes efter at monteringen har fundet sted.



**Tardis GmbH & Co. KG**  
Im Tardis

56566 Neuwied

Germany