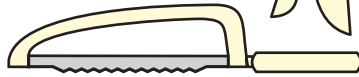
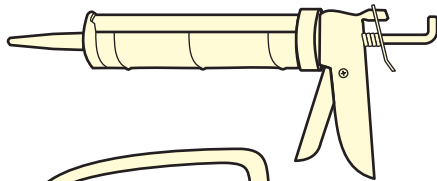
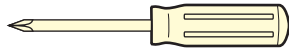
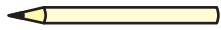
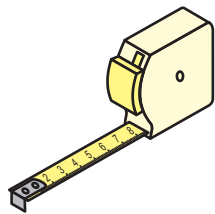


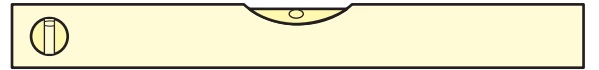
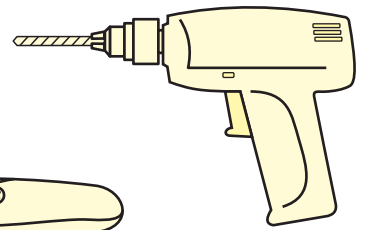
D	Montageanleitung
UK USA CAN	Installation instructions
FR CAN BENELUX	Instruction de montage
NL BE	Montagehandleiding
I	Istruzioni di montaggio
E	Instrucciones de montaje
P	Instrução de montagem
GR	Οδηγία συναρμολόγησης
RUS	Инструкция по монтажу
PL	Instrukcja montażu
CZ	Návod k instalaci
H	Instrukcja montażu
S	Monteringsanvisning
DK	Montagevejledning

**TARDIS**

DIMENSION IN SPACE



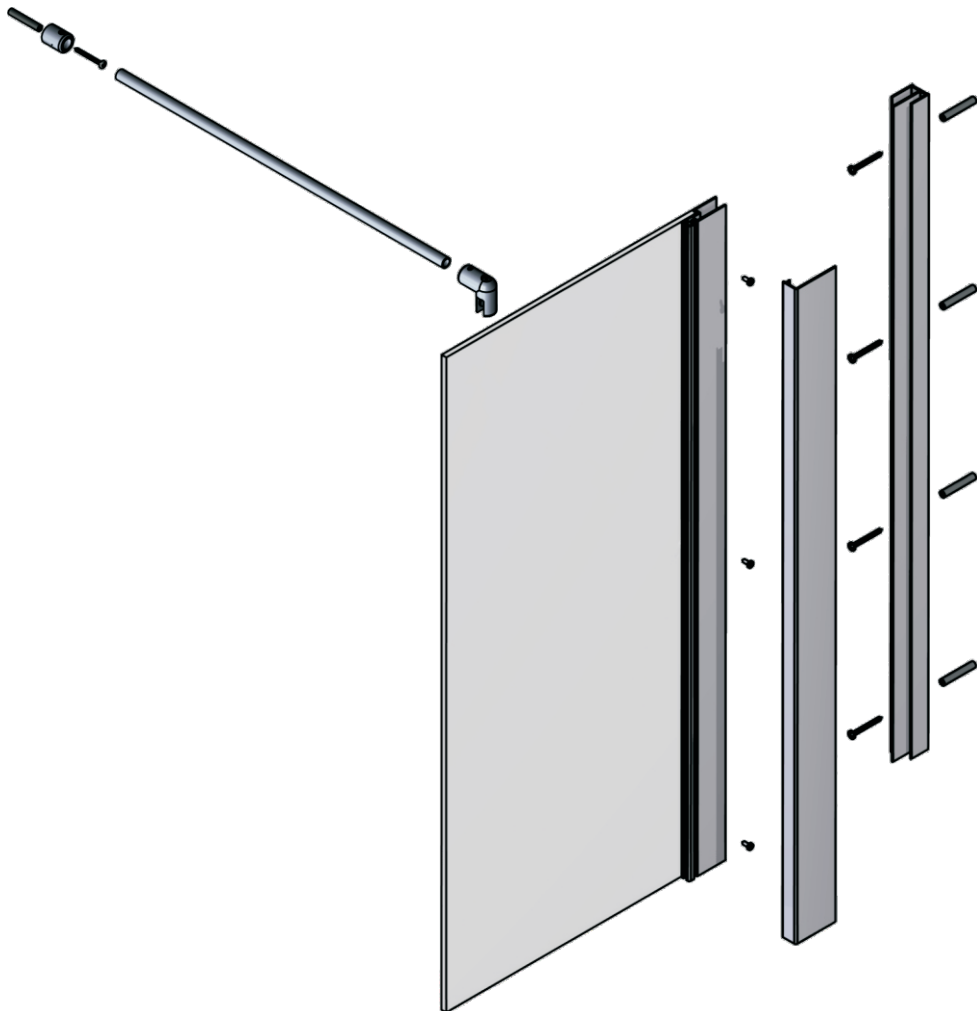
Ø 6,0 mm →



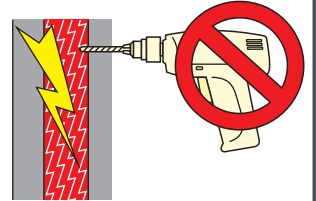
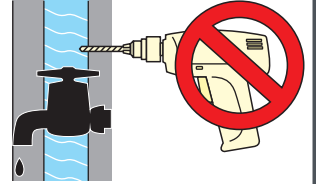
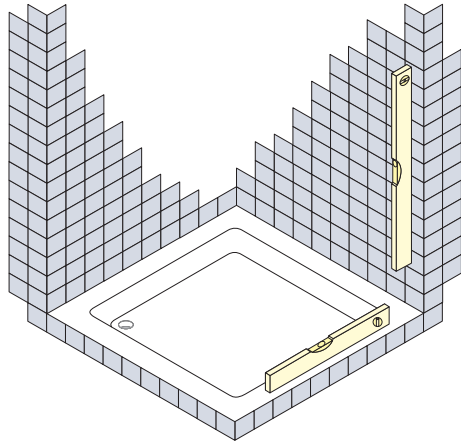
Ø 3,0 mm →



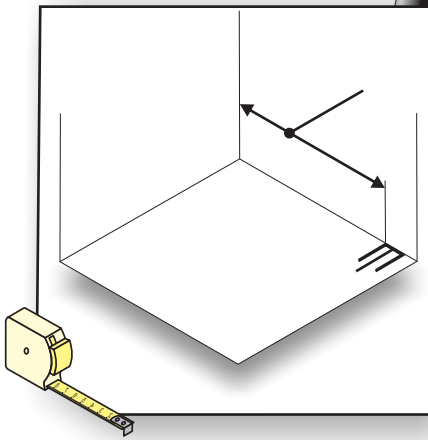
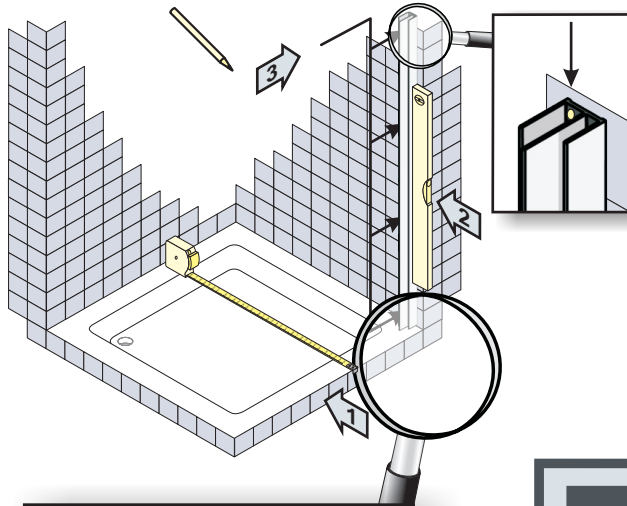
SW 2,5 mm →



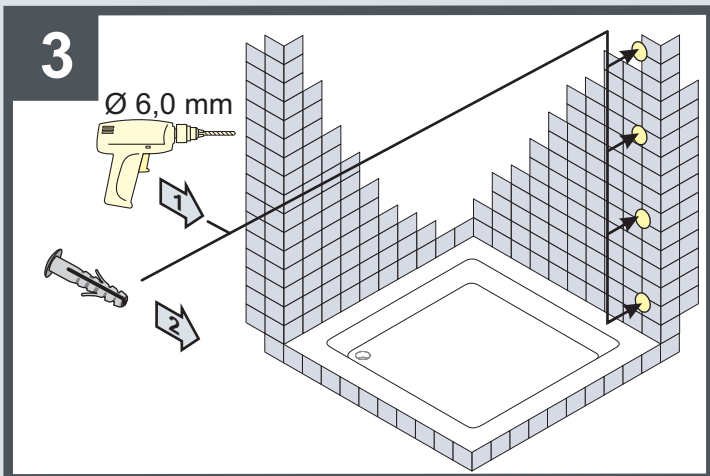
1



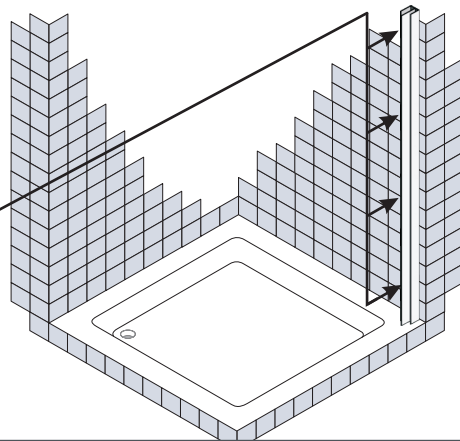
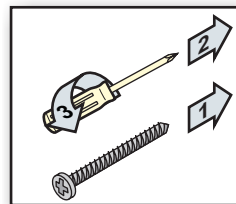
2

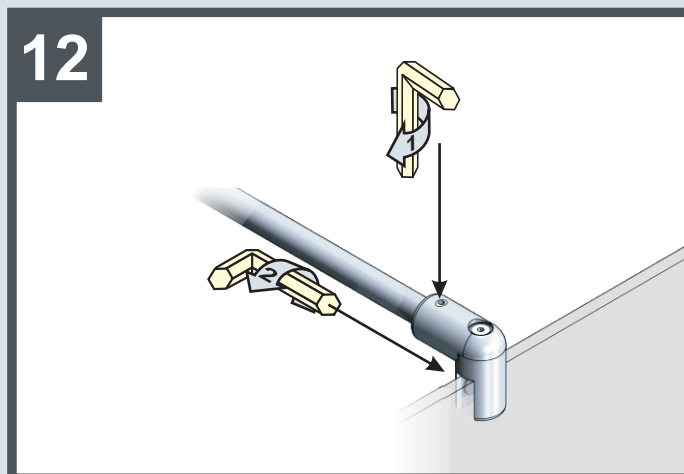
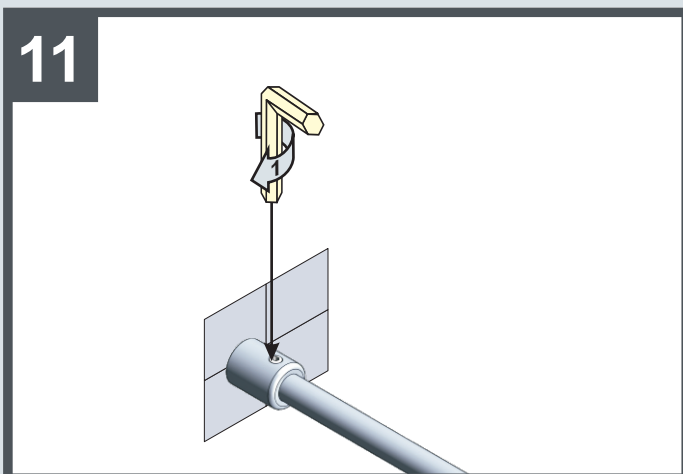
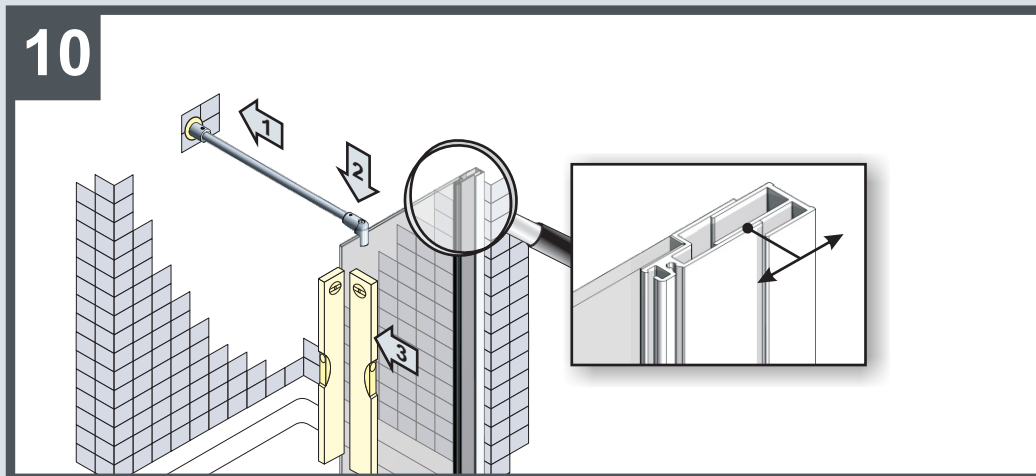
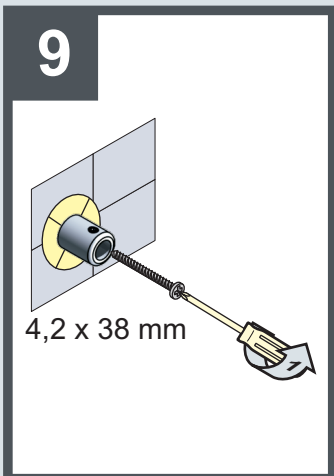
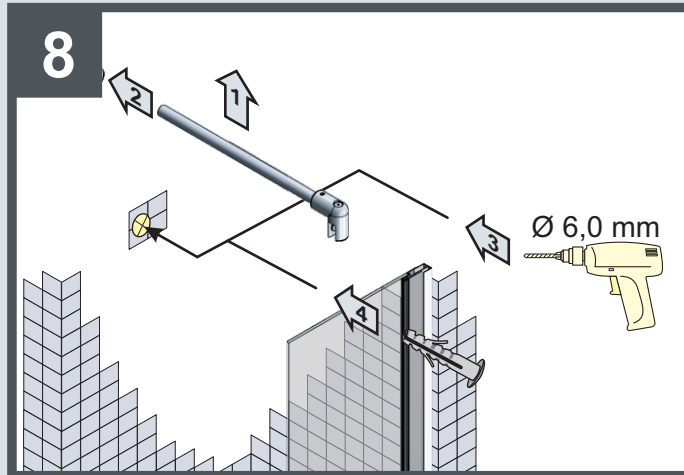
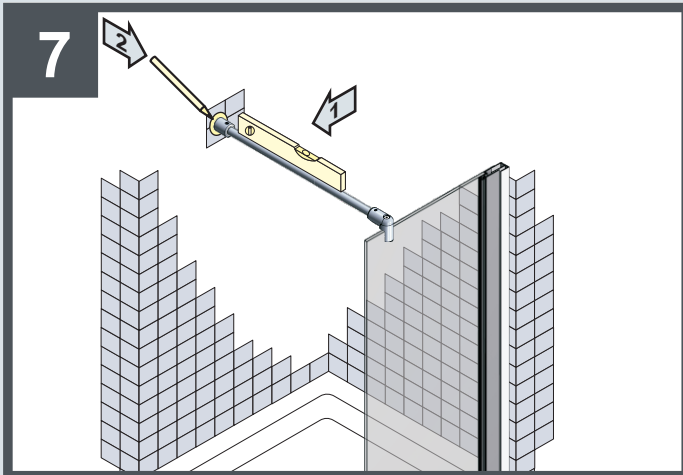
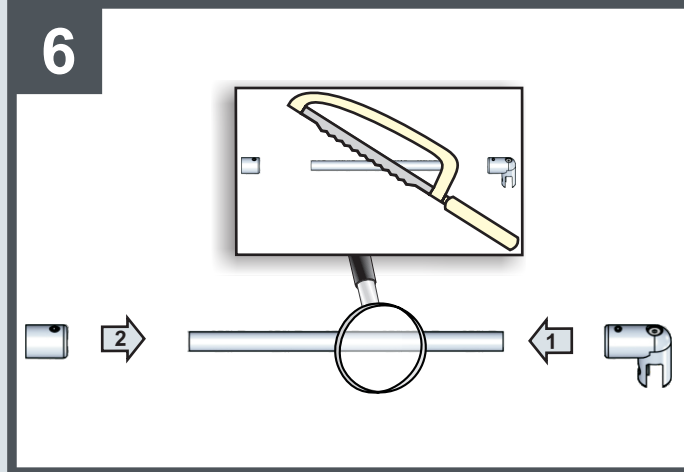
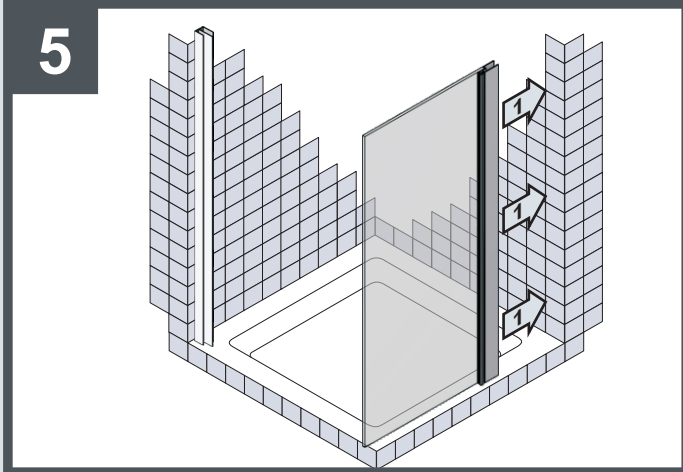


3

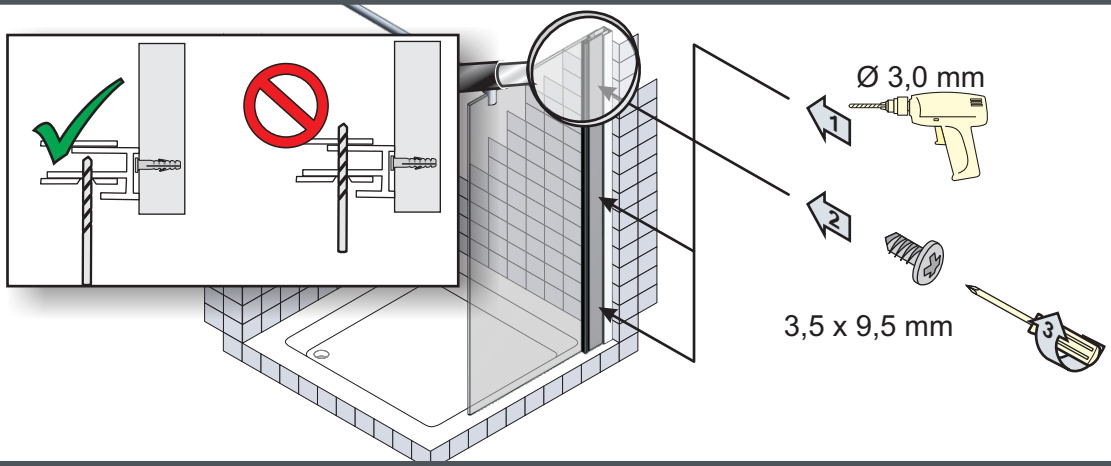


4

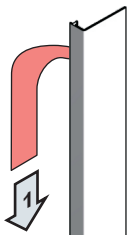




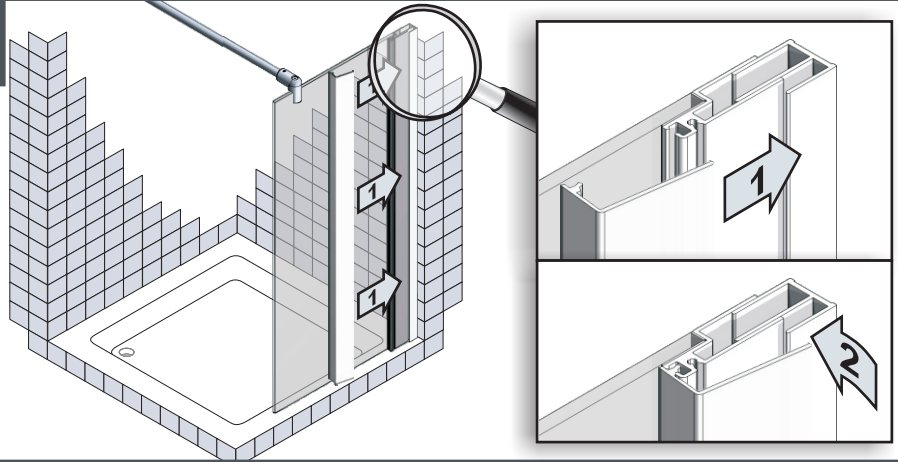
13



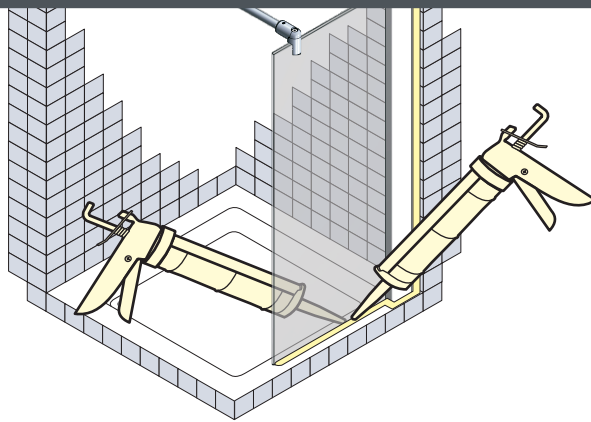
14



15



16



24 h

D	Wichtiger Hinweis: Duschkabinen bitte vor dem Einbau auf Transportschäden und Vollständigkeit prüfen, da Beanstandungen nach dem Aufbau nicht mehr anerkannt werden können.
UK USA CAN	Important information: Please check the shower enclosure for transport damage and completeness before installation. Complaints made following installation cannot be accepted.
FR CAN BENELUX	Remarque importante: Avant de procéder au montage, vérifiez que le pare-douche est complet et qu'il n'a pas été endommagé lors du transport. Aucune réclamation ne pourra être admise après le montage.
NL BE	Belangrijk: Controleer voor het inbouwen of het douchescherm bij het transport beschadigd is en of het volledig is. Na het inbouwen kunnen klachten niet meer in behandeling genomen worden.
I	Avviso importante: Prima di effettuare il montaggio vi preghiamo di controllare se la parete divisoria della doccia presenta dei danni di trasporto. Dopo il montaggio non vengono più accettati.
E	Nota importante: Por favor, antes de montar la mampara se debe controlar que el producto no haya sufrido daños durante el transporte y que todas las piezas estén completas. Una vez instalado el artículo no asumiremos ninguna responsabilidad por las eventuales reclamaciones.
P	Indicação importante: Favor verificar antes da instalação se a separação de chuveiro está completa e se sofreu danos de transporte. Depois da montagem não se aceitam reclamações.
GR	Σημαντική υπόδειξη: Παρακαλούμε ελέγξτε την διαχωριστική ντουζέρια πριν την συναρμολόγηση σχετικά με φρονές εκ μεταφοράς και πληρότητα. Μετά το μοντάρισμα δεν αναγνωρίζονται πλέον οι σχετικές διαμαρτυρίες.
RUS	Важное указание: Пожалуйста проверьте душевые кабины перед монтажом на повреждения в результате транспортировки и на комплектность. Рекламации после монтажа не принимаются.
PL	Ważna wskazówka: Przed zabudowaniem prysznicowej ścianki działowej należy sprawdzić jej kompletność i skontrolować na obecność ewentualnych uszkodzeń powstałych w czasie transportu. Po dokonaniu zabudowy reklamacje nie będą uwzględniane.
CZ	Důležité upozornění: Před instalací sprchové kabiny přezkontrolujte, prosím, zda nebyla kabina během přepravy poškozena a zda je dodávka kompletní. Po zabudování nemůže být reklamacie ani budea uwzględniane.
H	Fontos tudnivaló: Kérjük, beépítés előtt ellenőrizze a zuhanyleválasztót, hogy a szállításnál nem sérült-e és hogy hiánytalan-e. A beépítés után már nem fogadunk el reklamációt.
S	Viktig hänvisning: Innan duschskiljeväggen byggs in måste man kontrollera att inga transportskador uppkommit på den och att den är fullständig. När den byggs in kan inte några reklamationer accepteras längre.
DK	Vigtig oplysning: Inden kabinevæggen monteres, undersøges den for transportskader o.lign., idet reklamationer ikke kan godkendes efter at monteringen har fundet sted.



Tardis GmbH & Co. KG
Im Tardis

56566 Neuwied

Germany