

DOWNTOWN

Produktdatenblatt





Jede DOWNTOWN-Duschabtrennung wird der Einbausituation gemäß geplant und auf Maß gefertigt. Unter Einhaltung bestimmter Mindest- und Maximalbreiten können die Aufteilungen von Türen und Festteilen flexibel vorgenommen werden. Zur DOWNTOWN gehören Nischentüren mit und ohne Festteil, Eckeinstiege, Drehfalttüren und Wannenaufsätze.

Bei der Serie DOWNTOWN handelt es sich um eine teilgerahmte Serie.

Profile

Die Wandbefestigung erfolgt durch Klemmprofile mit integrierten Dichtungen (an Festteilen und Seitenwänden) bzw. durch Drehprofile an Wand. Sowohl die Klemm- als auch die Drehprofile bestehen aus poliertem Aluminium. Die Drehprofile an Wand haben einen Öffnungswinkel von jeweils 90° nach innen und außen und sind mit einem Hebe-/Senkmechanismus ausgestattet.

Scharniere

Die Scharniere werden aus hochglanzverchromten Zinkdruckguss gefertigt und öffnen nur nach außen. Scharniere kommen immer zwischen Festteil und Tür zu Anwendung.

Griffe

Die Griffe bestehen aus hochglanzverchromten Zinkdruckguss und werden mit abnehmbaren Ringen aus strapazierfähigem TFP ausgeliefert.

Glas

Die Serie DOWNTOWN wird aus 6 mm starkem Einscheibensicherheitsglas (ESG) gefertigt und bereits im Werk einer umfassenden Qualitätsprüfung unterzogen. Es stehen verschiedene Sondergläser zur Verfügung. Das Glas ist immer mit einer Nano-Beschichtung versehen.

Zum Lieferumfang gehören:

Sabilisierungsssets, Dichtungen zur Bodenabdichtung, Dichtungen zwischen Festteilen und Türen sowie Magnetdichtungen für die Türen.

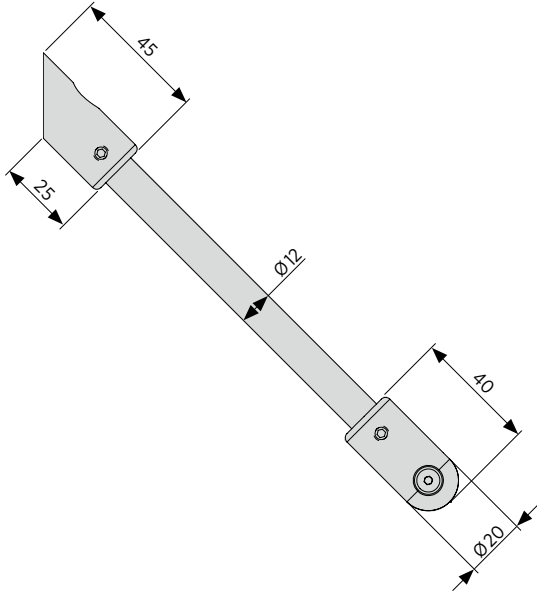


DOWNTOWN Produktvorteile

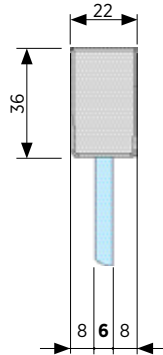
Glas	6 mm ESG, inklusive Beschichtung
Profile	Aluminium, silberglänzend
Beschläge	Zinkdruckguss, hochglanzverchromt
Stabilisatoren	hochglanzverchromte Glasaufnahme sowie Wand- und Verbindungsstück, Stange aus Aluminium, runde Form
Verstellbereich	Klemmprofil: 15 mm Drehprofil: 10 mm
Türöffnung	Tür an Scharnier: nur nach außen (180°) Tür an Drehprofil: nach außen (90°) und nach innen (90°)
max. Höhe	2000 mm
max. Breite Seitenwand	1100 mm
max. Breite Tür	900 mm



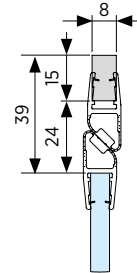
45°-Stabilisator, rund (links)
6 mm Glas
Aluminium und Messing, verchromt



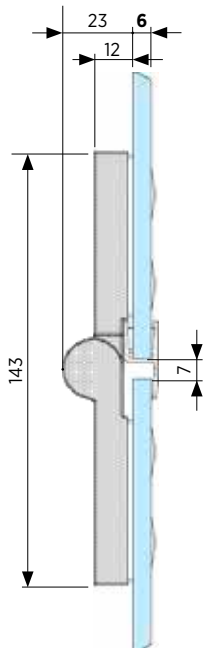
Klemmprofil
6 mm Glas
Aluminium



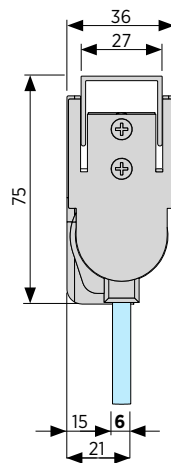
45°-Profil 8x15 (rechts)
6 mm Glas
Aluminium



Scharnier Glas-Glas
6 mm Glas
Hebe-/Senkmechanismus
Zinkdruckguss, verchromt



Drehprofil Wand-Glas (links)
6 mm Glas
Hebe-/Senkmechanismus
Aluminium



Rundgriff
verschraubt
6 mm Glas
Zinkdruckguss, verchromt

