

# FREISTIL

## Produktdatenblatt



# freistil

schön und stark



Jede FREISTIL-Duschabtrennung wird der Einbausituation gemäß geplant und auf Maß gefertigt. Unter Einhaltung bestimmter Mindest- und Maximalbreiten können die Aufteilungen von Türen und Festteilen flexibel vorgenommen werden.

Bei der Serie FREISTIL handelt es sich um eine rahmenlose Serie. Die Wandbefestigung erfolgt durch Wandwinkel (Festteile) bzw. Scharniere (Türen). Die Scharniere sind mit einem Hebe-/Senkmechanismus ausgestattet. Die Beschläge sind aus hochglanzverchromten Zinkdruckguss gefertigt und innen flächenbündig mit dem Glas verbunden. Die Türen öffnen nach außen und innen.

Mit einem mitgelieferten schmalen Ausgleichsprofil können Festteile auch an nicht ebene Wände montiert werden. Das Ausgleichsprofil versteckt die Silikonnaht. Die Montage ist optional.

Die Serie FREISTIL wird aus 8 mm starkem Einscheibensicherheitsglas (ESG) gefertigt und bereits im Werk einer umfassenden Qualitätsprüfung unterzogen. Es stehen verschiedene Sondergläser zur Verfügung. Das Glas ist mit einer Nano-Beschichtung versehen.

Die Griffe der Serie FREISTIL sind standardmäßig innen magnetisch, damit sie zur einfachen Reinigung abgenommen werden können. Die Griffe können entweder ab Werk oder mittels eines Adapters vor Ort verschraubt werden.

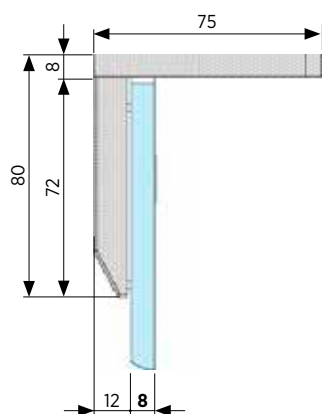
Zum Lieferumfang gehören: Stabilisierungssets, Dichtungen zur Wand- und Bodenabdichtung, Dichtungen zwischen Festteilen und Türen sowie Magnetdichtungen für die Türen.

## FREISTL Produktvorteile

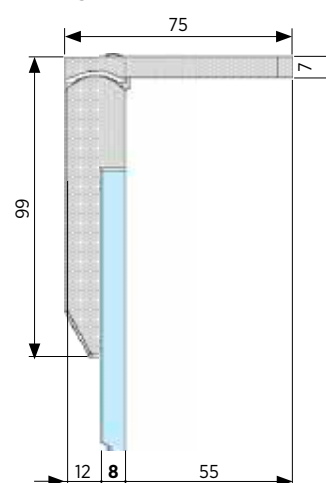
<b>Glasstärke</b>	<b>8 mm ESG</b>
<b>Beschläge</b>	<b>Zinkdruckguss, hochglanzverchromt flächenbündig Hebe-/Senkmechanismus</b>
<b>Griff</b>	<b>verchromt, rund, magnetisch oder verschraubt</b>
<b>Stabilisator</b>	<b>verchromt, runde Form</b>
<b>Türöffnung</b>	<b>nach außen 90° und innen 90°</b>



Wandwinkel 90°



Wandscharnier  
Öffnung nach außen 90° und innen 90°



Scharnier Glas-Glas 180°

