

SP – SHOWER PERFORMANCE

Produktdatenblatt





Scharniere

Von außen minimalistisch und formschön, sind die Scharniere innen flächenbündig mit dem Glas verarbeitet, was die Reinigung erleichtert.



Farben/Oberflächen



CHROM

Material
Messing

Oberfläche
hochglanzverchromt



CAVIAR



CHAMPAGNER



CARAT

Material
Aluminium

Oberflächen
farbig eloxiert und gebürstet



CORE
gebürstet



CORE
poliert

Material
Edelstahl

Oberflächen
poliert oder gebürstet

Beschreibung

Jede Duschtrennung aus der **Serie SP** wird der Einbausituation gemäß geplant und auf Maß gefertigt. Unter Einhaltung bestimmter Mindest- und Maximalbreiten können die Aufteilungen von Türen und Festteilen flexibel vorgenommen werden.

Bei der **Serie SP** handelt es sich um eine rahmenlose Serie. Die Wandbefestigung erfolgt durch Wandwinkel (Festteile) bzw. Scharniere (Türen). Modelle mit Seitenwänden bzw. Festteilen können auch teilgerahmt mit innen flächenbündig verarbeiteten Wandanschlussprofilen ausgeführt werden. Die Scharniere sind mit einem Hebe-/Senkmechanismus ausgestattet. Die Beschläge sind innen flächenbündig mit dem Glas verbunden. Die Türen öffnen nach außen und innen.

Mit einem mitgelieferten schmalen Ausgleichsprofil können Festteile auch an nicht ebene Wände montiert werden. Das Ausgleichsprofil versteckt die Silikonnaht. Die Montage ist optional.

Die **Serie SP** wird aus 8 mm starkem Einscheibensicherheitsglas (ESG) gefertigt und bereits im Werk einer umfassenden Qualitätsprüfung unterzogen. Es stehen verschiedene Sondergläser zur Verfügung. Das Glas ist mit einer Nano-Beschichtung versehen.

Die Griffe der **Serie SP** sind standardmäßig innen magnetisch, damit sie zur einfachen Reinigung abgenommen werden können. Die Griffe können entweder ab Werk oder mittels eines Adapters vor Ort verschraubt werden.

Zum Lieferumfang gehören: Stabilisierungssets, Dichtungen zur Wand- und Bodenabdichtung, Dichtungen zwischen Festteilen und Türen sowie Magnetdichtungen für die Türen.

Produktspezifikationen

- 8 mm Einscheiben-Sicherheitsglas (ESG) nach DIN EN 12150
- rahmenlos oder teilgerahmt (modellabhängig)
- Ausgleichprofile (U-Profile, 15mm) bei rahmenlosen Modellen im Lieferumfang enthalten, Montage optional
- Höhe bis 2100 mm
- innen flächenbündige Scharniere
- integrierter Hebe-/Senkmechanismus
- magnetische soft-edged Griffe
- Nano-Glasversiegelung inklusive

Stabilisatoren

Die Stabilisatoren übernehmen die Formensprache der Scharniere und Griffe





Der besondere Clou: Magnetische Griffe



Nach jeder heißen Dusche entsteht Dampf, der am Glas der Duschtrennung beschlägt. Das Wasser perlt dank der Nano-Beschichtung gut ab. Und trotzdem muss bei gewöhnlichen Griffen um diese herumgeputzt werden.

Mit den magnetisch gehaltenen Griffen von TARDIS ist das anders. Der innere Teil des Griffs wird einfach abgenommen, die glatte, durchgehende Glasfläche wird abgezogen und gereinigt und der Griff wieder aufgeklickt. Einfacher geht es nicht.

Rahmenlos oder teilgerahmt



Die rahmenlosen Varianten der SP zeichnen sich durch ihr schlankes und minimalistisches Design aus. Die Glaselemente werden durch Wandwinkel und -scharniere gehalten und bieten eine offene und luftige Atmosphäre im Badezimmer. Der Raum wirkt modern und elegant.

Vorteile der rahmenlosen Varianten:

- hohes ästhetisches Niveau
- große Transparenz
- passen zu verschiedenen Stilen

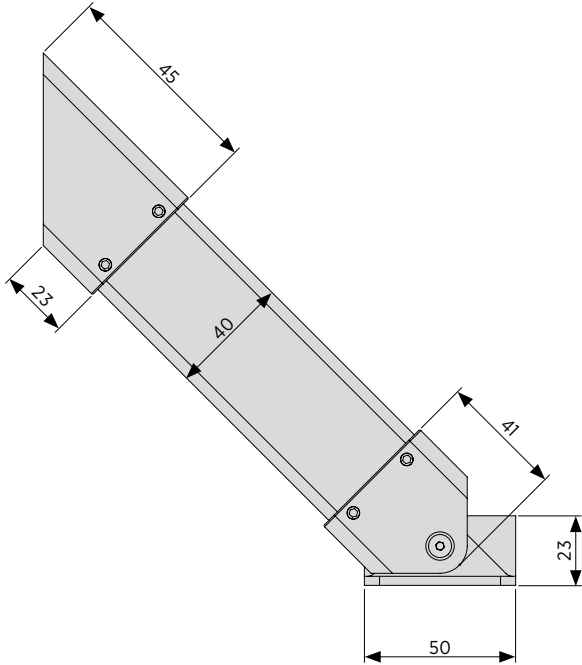


Die teilgerahmten Varianten der SP werden durch Profile aus Aluminium gefasst, die das Glas stabilisieren und abdichten. Im Vergleich zu den rahmenlosen Varianten bieten sie eine zusätzliche strukturelle Unterstützung und können in einigen Fällen eine bessere Abdichtung bieten. Die Wandanschlussprofile der SP sind innen flächenbündig verarbeitet, was die Reinigung erheblich vereinfacht.

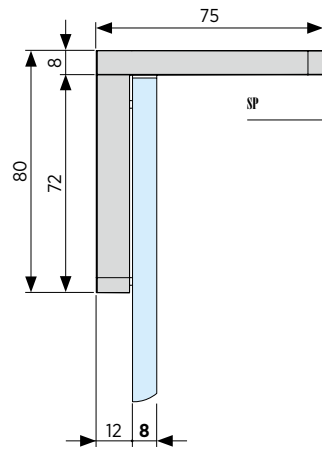
Vorteile der teilgerahmten Varianten:

- zusätzliche Stabilität, besonders bei unebenen Wänden
- bessere Abdichtung
- flexibel bei der Montage

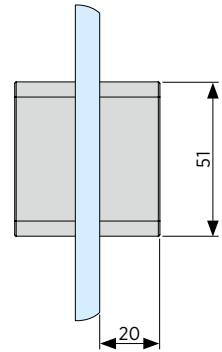
- ③① 45°-Stabilisator, soft-edged
8 mm Glas
Aluminium und Messing, verchromt



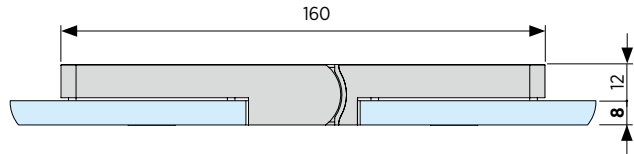
- ⑨a Wandwinkel
8 mm Glas
Aluminium*



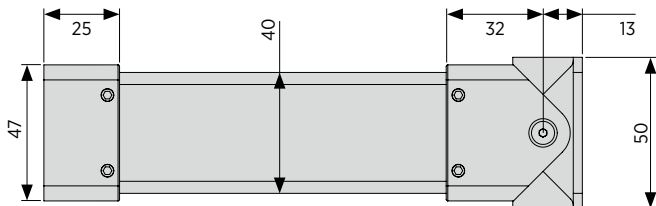
- ②⑦ soft-edged Griff
magnetisch oder verschraubt
8 mm Glas
Aluminium*



- ⑫ Scharnier Glas-Glas
8 mm Glas
Hebe-/Senkmechanismus
Aluminium*



- ③② 90°-Stabilisator, soft-edged
8 mm Glas
Aluminium und Messing, verchromt
(Glasaufnahme beweglich)



- ⑫ Wandscharnier
8 mm Glas
Hebe-/Senkmechanismus
Aluminium*

