

FESTSTEHENDE SEITENWAND MIT GLASELEMENT RECHTS



Firma	
KdNr.	
Adresse	
Aufmaßnehmer	
erreichbar unter	
Kommission	
Montageservice <input type="checkbox"/> ja	<input type="checkbox"/> nein

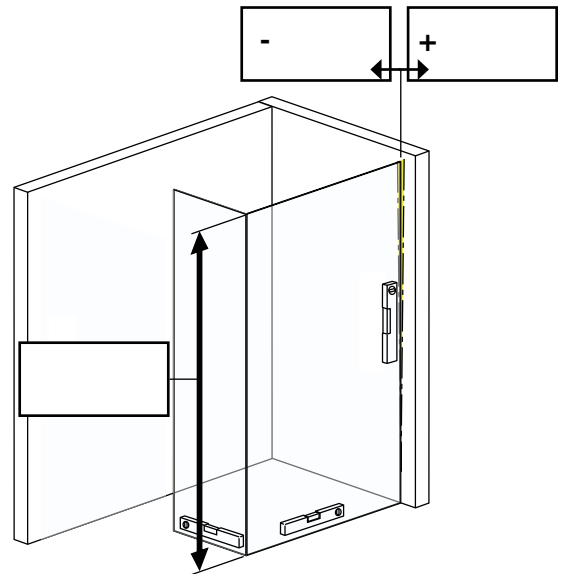
Serie	Art.-Nr.
Glaselement beweglich <input type="checkbox"/> nein <input type="checkbox"/> ja	
Beschlag-/Profilfarbe	Glasart
Bordüre <input type="checkbox"/> ja (Bitte Detailskizze beifügen) <input type="checkbox"/> nein	
<input type="checkbox"/> Granit-, Marmor-, Mosaik- oder Feinsteinzeugfliesen	
Bemerkungen	

Stempel

Datum, Unterschrift Aufmaßnehmer

Bitte Abmessungen eintragen

HINWEIS: Absolute Produktbreite (Maß bis Vorderkante Glas) angeben



● Niveau

